

# 公开招标采购文件

**项目编号：GXZC2019-G1-001513-YZLZ**

**项目名称：化生学院工程中心基础化学实验室设备采购**

**采购人：桂林理工大学**

**采购代理机构：云之龙招标集团有限公司**

**2020年1月13日**

# 目 录

第一章 公开招标公告	3
第二章 采购需求	8
第三章 投标人须知	47
一、总 则	50
二、招标文件	52
三、投标文件的编制	53
四、开 标	57
五、资格审查	58
六、评 标	59
七、中标和合同	61
八、其他事项	63
第四章 评标办法及评分标准	69
第五章 合同主要条款格式	72
第六章 投标文件格式	78
投标文件外层包装封面格式	79
投标文件组成	80
一、资格证明文件	81
二、商务技术文件	85
（一）报价文件	85
（二）商务文件	88
（三）技术文件	96

## 第一章 公开招标公告

云之龙招标集团有限公司受桂林理工大学委托，根据《中华人民共和国政府采购法》《中华人民共和国政府采购法实施条例》及财政部令第 87 号《政府采购货物和服务招标投标管理办法》等规定，对化生学院工程中心基础化学实验室设备项目进行公开招标采购，欢迎符合条件的供应商前来投标。现将本次公开招标有关事项公告如下：

一、**采购项目名称：**化生学院工程中心基础化学实验室设备采购

二、**采购项目编号：**GXZC2019-G1-001513-YZLZ      **代理编号：**YLGLG20191035-Q

三、**采购内容（具体内容详见本公告附件：采购需求）**

采购预算（人民币）：叁佰柒拾玖万柒仟元整（¥3797000.00）。

项号	货物名称		数量	单位	
1	1.1	实验台（分光光度室）	边台	1	台
	1.2		边台	1	台
	1.3		边台	1	台
	1.4		中央台	2	台
	1.5		水槽水咀	4	套
	1.6		洗眼器	2	套
	1.7		台式插座盒	26	套
2	2.1	实验台（普通化学室一）	中央台	5	台
	2.2		边台	1	台
	2.3		边台	2	台
	2.4		边台	1	台
	2.5		实验凳	40	个
	2.6		水槽水咀	12	套
	2.7		洗眼器	2	套
	2.8		台式插座盒	36	套
3	3.1	实验台（创新实验室）	边台	1	台
	3.2		水槽水咀	1	台
	3.3		洗眼器	1	套
	3.4		台式插座盒	4	套
4	4.1	实验台（前处理实验室）	边台	1	台
	4.2		边台	1	台
	4.3		水槽水咀	1	套
	4.4		洗眼器	1	套
	4.5		台式插座盒	9	套
5	5.1	实验台（普通化学室二）	边台	2	台
	5.2		边台	2	台
	5.3		中央台	5	台
	5.4		水槽水咀	14	套
	5.5		洗眼器	2	套
	5.6		台式插座盒	21	套
	5.7		实验凳	40	个
6	6.1	实验台[天平室（天平台）]	天平台	42	台
	6.2		边台	1	台
	6.3		台式插座盒	46	套

	6.4		实验凳	46	个
7	7.1	实验台（分析化学 室一）	边台	1	台
	7.2		边台	1	台
	7.3		边台	1	台
	7.4		中央台	4	台
	7.5		水槽水咀	10	套
	7.6		洗眼器	1	套
	7.7		台式插座盒	38	套
	7.8		实验凳	40	个
8	8.1	实验台（酸度计 室）	边台	1	台
	8.2		边台	1	台
	8.3		边台	1	台
	8.4		转角台	1	台
	8.5		中央台	1	台
	8.6		水槽水咀	2	套
	8.7		洗眼器	1	套
	8.8		台式插座盒	23	套
9	9.1	实验台（消解室）	边台	1	台
	9.2		水槽水咀	2	套
	9.3		台式插座盒	5	套
10	10.1	实验台（分析化学 室二）	实验凳	40	个
	10.2		边台	1	台
	10.3		边台	1	台
	10.4		中央台	5	台
	10.5		水槽水咀	12	套
	10.6		洗眼器	1	套
	10.7		台式插座盒	40	套
11	11.1	实验台（物理化学 室三）	边台	1	台
	11.2		边台	1	台
	11.3		中央台	3	台
	11.4		水槽水咀	6	套
	11.5		台式插座盒	25	套
	11.6		洗眼器	3	套
	11.7		实验凳	42	个
12	12.1	实验台（物理化学 室一）	边台	1	台
	12.2		边台	1	台
	12.3		中央台	3	台
	12.4		洗眼器	2	套
	12.5		台式插座盒	31	套
	12.6		水槽水咀	4	套
	12.7		实验凳	42	个
13	13.1	实验台（物理化学 准备室）	边台	1	台
	13.2		中央台	1	台
	13.3		水槽水咀	1	套
	13.4		气瓶柜	2	个
	13.5		洗眼器	1	套

	13.6		台式插座盒	7	套
14	14.1	实验台（有机化学室一）	中央台	3	台
	14.2		中央台	2	台
	14.3		边台	1	台
	14.4		边台	1	台
	14.5		水槽水咀	11	套
	14.6		洗眼器	1	套
	14.7		实验凳	44	个
	14.8		桌面通风柜内水槽水咀	27	套
	14.9		台式插座盒	45	套
15	15.1	实验台（有机化学仪器室）	中央台	1	台
	15.2		边台	1	台
	15.3		边台	1	台
	15.4		水槽水咀	3	套
	15.5		台式插座盒	17	套
	15.6		洗眼器	2	套
	15.7		实验凳	8	个
16	16.1	实验台（饱和蒸汽实验室）	边台	1	台
	16.2		边台	1	台
	16.3		中央台	3	台
	16.4		水槽水咀	2	套
	16.5		洗眼器	2	套
	16.6		台式插座盒	23	套
	16.7		实验凳	40	个
17	17.1	实验台（物理化学室二）	中央台	3	台
	17.2		边台	1	台
	17.3		边台	1	台
	17.4		水槽水咀	2	套
	17.5		洗眼器	2	套
	17.6		实验凳	30	个
	17.7		台式插座盒	25	套
18	18.1	实验台（有机化学准备室）	边台	1	台
	18.2		中央台	1	台
	18.3		水槽水咀	1	套
	18.4		洗眼器	1	套
	18.5		台式插座盒	6	套
19	19.1	实验台（有机化学室二）	中央台	4	台
	19.2		中央台	1	台
	19.3		边台	1	台
	19.4		边台	2	台
	19.5		水槽水咀	11	套
	19.6		洗眼器	1	套
	19.7		台式插座盒	43	套
	19.8		实验凳	40	个
20		试剂柜	26	个	
21		器皿柜	2	个	

22	紧急喷淋器	6	个
23	通风系统（普通化学实验室一）	1	项
24	全钢通风柜	5	台
25	通风系统(普通化学实验室二) 建设	1	项
26	通风系统(分析化学实验室一) 建设	1	项
27	通风系统(分析化学实验室二) 建设	1	项
28	通风系统（物理化学准备室）建设	1	项
29	桌上型通风柜系统（有机化学实验室一）建设	1	项
30	通风系统（饱和蒸气压实验室）建设	1	项
31	通风系统（物理化学实验室二）建设	1	项
32	通风系统（有机化学准备室）建设	1	项
33	桌上型通风柜系统（有机化学实验室二）建设	1	项
34	玻璃钢离心风机	3	台
35	玻璃钢离心风机	4	台
36	消音器	7	个
37	喷淋塔	7	个
38	PLC 变频系统	3	套
39	中央供水	1	套
40	玻璃钢通风柜	5	台
41	铝扣板	1700	平方米
42	龙骨	1700	平方米
43	LED 集成吊顶灯	220	个
44	集成百叶窗扇	66	套
45	双开单控开关	110	个
46	智能净气型易燃易爆安全柜	12	台
47	耐腐蚀存储柜	7	台
48	毒害品存储柜	2	台
49	实验室药品耗材管理软件	1	套
50	防爆空调	1	台
51	防爆系统	1	套
52	消防系统	1	套
53	医药箱	6	套
54	应急柜组件	1	套
55	安全标识	300	套
56	5 匹柜式空调	10	台
57	3 匹柜式空调	6	台
58	大 1.5 匹挂式空调	4	台
59	投影仪	9	台
60	电动幕布、挂架	9	套
61	办公桌椅	5	套
62	黑板	10	张
63	水、电及安装	1	项

#### 四、本项目需要落实的政府采购政策

1. 政府采购促进中小企业发展。
2. 政府采购支持采用本国产品的政策。
3. 强制采购节能产品；优先采购节能产品、环境标志产品。

4. 政府采购促进残疾人就业政策。
5. 政府采购支持监狱企业发展。
6. 政府采购扶持不发达地区和少数民族地区政策。

#### 五、投标人的资格要求

1. 符合《中华人民共和国政府采购法》第二十二条规定，具备合法资格的供应商。

2. 单位负责人为同一人或者存在直接控股、管理关系的不同供应商，不得参加同一合同项下的政府采购活动。除单一来源采购项目外，为采购项目提供整体设计、规范编制或者项目管理、监理、检测等服务的供应商，不得再参加该采购项目的其他采购活动。

3. 对在“信用中国”网站([www.creditchina.gov.cn](http://www.creditchina.gov.cn))、中国政府采购网([www.ccgp.gov.cn](http://www.ccgp.gov.cn))被列入失信被执行人、重大税收违法案件当事人名单、政府采购严重违法失信行为记录名单及其他不符合《中华人民共和国政府采购法》第二十二条规定条件的供应商，不得参与政府采购活动。

4. 本项目不接受联合体投标。

#### 六、招标文件的获取方式：

潜在供应商登陆桂林市公共资源交易中心网([www.glggzy.org.cn](http://www.glggzy.org.cn))，从网上下载招标文件电子版；并根据招标文件规定的投标截止时间和地点直接提交投标文件参与投标。未注册的供应商可在获取招标文件后登录政采云进行注册，如在操作过程中遇到问题或者需要技术支持，请致电政采云客服热线：400-881-7190。

#### 七、投标文件提交起止时间、投标截止时间和地点

投标文件提交起止时间：2020年2月3日上午9时30分起至10时30分止

投标截止时间：2020年2月3日上午10时30分

投标人应投标文件提交起止时间内，将投标文件密封提交至桂林市公共资源交易中心4号开标室（广西桂林市临桂区西城中路69号创业大厦西辅楼4楼北区），逾期送达的或未按照招标文件要求密封的投标文件将予以拒收。

#### 八、开标时间及地点

1. 开标时间：2020年2月3日上午10时30分。

2. 开标地点：桂林市公共资源交易中心4号开标室（广西桂林市临桂区西城中路69号创业大厦西辅楼4楼北区）。

3. 投标人可以由法定代表人（负责人/自然人）或其委托代理人出席开标会议。投标人的法定代表人（负责人/自然人）或其委托代理人未按时出席开标会议的，视同放弃开标监督权利、认可开标结果。

#### 九、信息公告发布媒体

[www.ccgp.gov.cn](http://www.ccgp.gov.cn)（中国政府采购网）、[zfcg.gxzf.gov.cn](http://zfcg.gxzf.gov.cn)（广西壮族自治区政府采购网）、[www.gxyunlong.cn](http://www.gxyunlong.cn)（云之龙集团网）、[www.glggzy.org.cn](http://www.glggzy.org.cn)（桂林市公共资源交易中心网）。

#### 十、电子招标文件下载网址

<http://www.glggzy.org.cn>（桂林市公共资源交易中心网）

#### 十一、联系事项

1. 采购单位名称：桂林理工大学

联系人：倪兰霞 联系电话：0773-5895090

地址：广西桂林市建干路12号。

2. 采购代理机构：云之龙招标集团有限公司

联系人：蒋艳梅、周义翔 联系电话：0773-2887388 2887399 传真：0773-2889218

联系地址：广西桂林市临桂区西城北路2号耀辉·美好家园2幢12层

3. 监督部门：广西壮族自治区财政厅政府采购监督管理处

联系电话：0771-5331544

十二、公告期限：自本公告发布之日起至2020年1月20日。

附件：采购需求

云之龙招标集团有限公司  
2020年1月13日

## 第二章 采购需求

### 说明：

1. 本招标文件所称中小企业必须符合《政府采购促进中小企业发展暂行办法》第二条规定。
2. 投标产品均为小型和微型企业产品的价格给予 6% 的扣除，扣除后的价格为评标报价。
3. 监狱企业、残疾人福利性单位视同小型、微型企业，享受预留份额、评审中价格扣除等促进中小企业发展的政府采购政策。小型、微型企业提供中型企业制造的货物的，视同为中型企业。小型、微型企业提供大型企业制造的货物的，视同为大型企业。

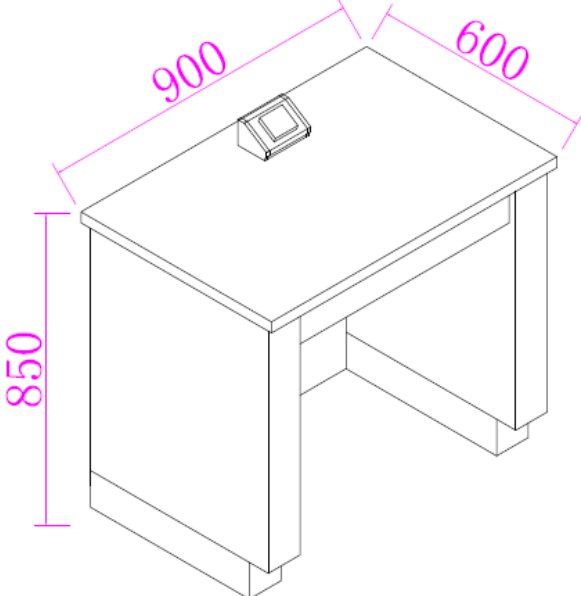
5. 根据财库（2019）9 号及财库（2019）19 号文件规定，台式计算机，便携式计算机、平板式微型计算机，激光打印机，针式打印机，液晶显示器，制冷压缩机（冷水机组、水源热泵机组、溴化锂吸收式冷水机组），空调机组[多联式空调（热泵）机组（制冷量>14000W），单元式空气调节机（制冷量>14000W）]，专用制冷、空调设备（机房空调），镇流器（管型荧光灯镇流器），空调机[房间空气调节器、多联式空调（热泵）机组（制冷量≤14000W）、单元式空气调节机（制冷量≤14000W）]，电热水器，普通照明用双端荧光灯，电视设备[普通电视设备（电视机）]，视频设备（视频监控设备、监视器），便器（坐便器、蹲便器、小便器），水嘴均为节能产品政府采购品目清单内标注“★”的品目，属于政府强制采购节能产品。若采购货物属于以上品目清单的产品时，投标人的投标货物必须使用政府强制采购的节能产品，投标人必须在投标文件中提供所投产品的节能产品认证证书复印件（加盖投标人公章），否则作无效投标处理。

一、采购需求							
项号	货物名称	招标需求（项目要求及技术需求）			数量	单位	
1	实验台 (分光光度室)	边台	1. 规格：6300*750*850mm（±5mm）。 2. 相应技术要求、材质、样式等要求详见附件 1。			1	台
		边台	1. 规格：4600*750*850mm（±5mm）。 2. 相应技术要求、材质、样式等要求详见附件 1。			1	台
		边台	1. 规格：6900*750*850mm（±5mm）。 2. 相应技术要求、材质、样式等要求详见附件 1。			1	台
		中央台	1. 规格：4800*1500*850mm（±5mm）。 2. 相应技术要求、材质、样式等要求详见附件 1。			2	台
		水槽水咀	1. 规格：550*450*310mm（±5mm）。 2. 本项号 4 套水槽水咀均要求与本项目第 1.2 项号产品“边台”配套安装使用；安装方式：要求采用嵌入式安装于“边台”台面。 3. 水槽水咀相应技术要求、材质等要求详见附件 2。			4	套
		洗眼器	1. 本项号 2 套洗眼器均要求与本项目第 1.2 项号产品“边台”配套安装使用。 2. 产品材质：铜质，涂层：镀镍，工作压力：0.2~0.4Mpa 流量：12L/min； 3. 性能：要求能较好的抗酸、碱、盐、油类等化学品物质腐蚀。 4. 阀芯采用加厚铜质，要求耐腐蚀、耐热、防紫外线辐			2	套

				射。洗眼器喷头具有两种模式出水转换开关，可调节水花形状，冲眼喷头的柔和泡沫式水流。		
	1.7		台式插座盒	1. 规格：180*100*80mm（±5mm），要求“中央台、边台”配套安装使用。 2. PP 模具一体成型梯形底盒，采用 PP 材质； 3. 插座：采用五孔插座，10A，220V，要求符合现行最新国家标准。	26	套
2	2.1	实验台 (普通化学室一)	中央台	1. 规格：4200*1500*850mm（±5mm）。 2. 相应技术要求、材质、样式等要求详见附件 1。	5	台
	2.2		边台	1. 规格：7100*750*850mm（±5mm）。 2. 相应技术要求、材质、样式等要求详见附件 1。	1	台
	2.3		边台	1. 规格：2000*750*850mm（±5mm）。 2. 相应技术要求、材质、样式等要求详见附件 1。	2	台
	2.4		边台	1. 规格：7620*750*850mm（±5mm）。 2. 相应技术要求、材质、样式等要求详见附件 1。	1	台
	2.5		实验凳	可升降、带滑轮加厚高密度海绵 PU 皮面实验凳，升降高度：约 47-62cm，椅面直径：约 33cm，椅面厚度：约 6cm。	40	个
	2.6		水槽水咀	1. 规格：550*450*310mm（±5mm）。 2. 本项号 12 套水槽水咀均要求与本项目第 2.2、2.3 项号产品“边台”配套安装使用，2.2 项目号产品“边台”安装 8 套水槽水咀，第 2.3 项号产品“边台”每台边台安装 2 套水槽水咀。安装方式：要求采用嵌入式安装于“边台”台面。 3. 水槽水咀相应技术要求、材质等要求详见附件 2。	12	套
	2.7		洗眼器	1. 本项号 2 套洗眼器均要求与本项目第 2.3 项号产品“边台”配套安装使用。 2. 产品材质：铜质，涂层：镀镍，工作压力：0.2~0.4Mpa 流量：12L/min； 3. 性能：要求能较好的抗酸、碱、盐、油类等化学品物质腐蚀。 4. 阀芯采用加厚铜质，要求耐腐蚀、耐热、防紫外线辐射。洗眼器喷头具有两种模式出水转换开关，可调节水花形状，冲眼喷头的柔和泡沫式水流。	2	套
	2.8		台式插座盒	1. 规格：180*100*80mm（±5mm），要求“中央台、边台”配套安装使用。 2. PP 模具一体成型梯形底盒，采用 PP 材质； 3. 插座：采用五孔插座，10A，220V，要求符合现行最新国家标准。	36	套
3	3.1	实验台	边台	1. 规格：6060*750*850mm（±5mm）。	1	台

		(创新实验室)		2. 相应技术要求、材质、样式等要求详见附件 1。		
	3.2		水槽水咀	1. 规格：550*450*310mm（±5mm）。 2. 要求与本项目第 3.1 项号产品“边台”配套安装使用。 安装方式：安装方式：要求采用嵌入式安装于“边台”台面。 3. 水槽水咀相应技术要求、材质等要求详见附件 2。	1	套
	3.3		洗眼器	1. 要求与本项目第 3.1 项号产品“边台”配套安装使用。 2. 产品材质：铜质，涂层：镀镍，工作压力：0.2~0.4Mpa 流量：12L/min； 3. 性能：要求能较好的抗酸、碱、盐、油类等化学品物质腐蚀。 4. 阀芯采用加厚铜质，要求耐腐蚀、耐热、防紫外线辐射。洗眼器喷头具有两种模式出水转换开关，可调节水花形状，冲眼喷头的柔和泡沫式水流。	1	套
	3.4		台式插座盒	1. 规格：180*100*80mm（±5mm），要求与“边台”配套安装使用。 2. PP 模具一体成型梯形底盒，采用 PP 材质； 3. 插座：采用五孔插座，10A，220V，要求符合现行最新国家标准。	4	套
4	4.1	实验台（前处理实验室）	边台	1. 规格：5900*750*850mm（±5mm）。 2. 相应技术要求、材质、样式等要求详见附件 1。	1	台
	4.2		边台	1. 规格：6850*750*850mm（±5mm）。 2. 相应技术要求、材质、样式等要求详见附件 1。	1	台
	4.3		水槽水咀	1. 规格：550*450*310mm（±5mm）。 2. 本项号水槽水咀均要求与本项目第 4.1 项号产品“边台”配套安装使用。安装方式：要求采用嵌入式安装于“边台”台面。 3. 水槽水咀相应技术要求、材质等要求详见附件 2。	1	套
	4.4		洗眼器	1. 要求与本项目第 4.1 项号产品“边台”配套安装使用。 2. 产品材质：铜质，涂层：镀镍，工作压力：0.2~0.4Mpa 流量：12L/min； 3. 性能：要求能较好的抗酸、碱、盐、油类等化学品物质腐蚀。 4. 阀芯采用加厚铜质，要求耐腐蚀、耐热、防紫外线辐射。洗眼器喷头具有两种模式出水转换开关，可调节水花形状，冲眼喷头的柔和泡沫式水流。	1	套
	4.5		台式插	1. 规格：180*100*80mm（±5mm）。要求与“边台”配	9	套

			座盒	<p>套安装使用。</p> <p>2. PP 模具一体成型梯形底盒，采用 PP 材质；</p> <p>3. 插座：采用五孔插座，10A，220V，要求符合现行最新国家标准。</p>		
5	5.1	实验台 (普通化学室二)	边台	<p>1. 规格：6500*750*850mm（±5mm）。</p> <p>2. 相应技术要求、材质、样式等要求详见附件 1。</p>	2	台
	5.2		边台	<p>1. 规格：4500*750*850mm（±5mm）。</p> <p>2. 相应技术要求、材质、样式等要求详见附件 1。</p>	2	台
	5.3		中央台	<p>1. 规格：4200*1300*850mm（±5mm）。</p> <p>2. 相应技术要求、材质、样式等要求详见附件 1。</p>	5	台
	5.4		水槽水咀	<p>1. 规格：550*450*310mm（±5mm）。</p> <p>2. 本项号 14 套水槽水咀均要求与本项目第 5.1 项号产品“边台”配套安装使用，每台边台安装 7 套水槽水咀。安装方式：要求采用嵌入式安装于“边台”台面。</p> <p>3. 水槽水咀相应技术要求、材质等要求详见附件 2。</p>	14	套
	5.5		洗眼器	<p>1. 本项号 2 套洗眼器均要求与本项目第 5.1 项号产品“边台”配套安装使用。</p> <p>2. 产品材质：铜质，涂层：镀镍，工作压力：0.2~0.4Mpa 流量：12L/min；</p> <p>3. 性能：要求能较好的抗酸、碱、盐、油类等化学品物质腐蚀。</p> <p>4. 阀芯采用加厚铜质，要求耐腐蚀、耐热、防紫外线辐射。洗眼器喷头具有两种模式出水转换开关，可调节水花形状，冲眼喷头的柔和泡沫式水流。</p>	2	套
	5.6		台式插座盒	<p>1. 规格：180*100*80mm（±5mm）。要求与“边台、中央台”配套安装使用。</p> <p>2. PP 模具一体成型梯形底盒，采用 PP 材质；</p> <p>3. 插座：采用五孔插座，10A，220V，要求符合现行最新国家标准。</p>	21	套
	5.7		实验凳	<p>可升降、带滑轮加厚高密度海绵 PU 皮面实验凳，升降高度：约 47-62cm，椅面直径：约 33cm，椅面厚度：约 6cm。</p>	40	个
6	6.1	实验台 [天平室（天平台）]	天平台	<p>1. 规格：900*600*850 mm（±5mm）。</p> <p>2. 技术要求：</p> <p>（1）柜体：柜体采用≥0.8m 厚镀锌钢板折边焊接而成，采用纯环氧树脂静电喷涂高温固化，要求具有较高耐蚀性能。</p> <p>（2）台面：工作台面分为两部分，采用厚度≥12.7mm 实心理化板及≥60mm 厚花岗岩台面，具有三级避震装置：</p>	42	台

			<p>①避震装置之一：采用<math>\geq 60\text{mm}</math>厚花岗岩台面，能消去环境中 3-10 赫兹震动（由脚步震动、人靠近时呼吸声、风声、公路车辆来往等引起的震动）。</p> <p>②避震装置之二：采用 85 度避震橡胶压制成型的调节垫；能消去环境中 18-32 赫兹震动。</p> <p>③避震装置之三：整个柜体下部采用<math>\geq 15\text{mm}</math>厚橡胶软脚垫垫底，能有效减少底板带来的震动。</p> <p>3. 样式要求：</p>  <p>注：本项号产品“天平台”样式要求以上述“样式要求”为准，投标人必须根据本招标需求（项目要求及技术需求）中相应规格、技术、样式要求进行定制并向采购人提供天平台。</p>			
	6.2	边台	<p>1. 规格：6440*750*850 mm（<math>\pm 5\text{mm}</math>）。</p> <p>2. 相应技术要求、材质、样式等要求详见附件 1。</p>	1	台	
	6.3	台式插座盒	<p>1. 规格：180*100*80 mm（<math>\pm 5\text{mm}</math>）。要求与“天平台、边台”配套安装使用。</p> <p>2. PP 模具一体成型梯形底盒，采用 PP 材质；</p> <p>3. 插座：采用五孔插座，10A，220V，要求符合现行最新国家标准。</p>	46	套	
	6.4	实验凳	<p>可升降、带滑轮加厚高密度海绵 PU 皮面实验凳，升降高度：约 47-62cm，椅面直径：约 33cm，椅面厚度：约 6cm。</p>	46	个	
7	7.1	实验台 （分析 化学室 一）	边台	<p>1. 规格：8000*750*850 mm（<math>\pm 5\text{mm}</math>）。</p> <p>2. 相应技术要求、材质、样式等要求详见附件 1。</p>	1	台
	7.2		边台	<p>1. 规格：6300*750*850 mm（<math>\pm 5\text{mm}</math>）。</p> <p>2. 相应技术要求、材质、样式等要求详见附件 1。</p>	1	台

	7.3		边台	1. 规格：2500*750*850 mm（±5mm）。 2. 相应技术要求、材质、样式等要求详见附件 1。	1	台		
	7.4		中央台	1. 规格：4200*1300*850 mm（±5mm）。 2. 相应技术要求、材质、样式等要求详见附件 1。	4	台		
	7.5		水槽水咀	1. 规格：550*450*310 mm（±5mm）。 2. 本项号 10 套水槽水咀要求与本项目第 7.2、7.3 项号产品“边台”配套安装使用，其中，第 7.2 项号产品“边台”安装 7 套水槽水咀，第 7.3 项号产品“边台”安装 3 套水槽水咀。安装方式：要求采用嵌入式安装于“边台”台面。 3. 水槽水咀相应技术要求、材质等要求详见附件 2。	10	套		
	7.6		洗眼器	1. 本项号 1 套洗眼器要求与本项目第 7.2 项号产品“边台”配套安装使用。 2. 产品材质：铜质，涂层：镀镍，工作压力：0.2~0.4Mpa 流量：12L/min； 3. 性能：要求能较好的抗酸、碱、盐、油类等化学品物质腐蚀。 4. 阀芯采用加厚铜质，要求耐腐蚀、耐热、防紫外线辐射。洗眼器喷头具有两种模式出水转换开关，可调节水花形状，冲眼喷头的柔和泡沫式水流。	1	套		
	7.7		台式插座盒	1. 规格：180*100*80 mm（±5mm）。要求与“边台、中央台”配套安装使用。 2. PP 模具一体成型梯形底盒，采用 PP 材质； 3. 插座：采用五孔插座，10A，220V，要求符合现行最新国家标准。	38	套		
	7.8		实验凳	可升降、带滑轮加厚高密度海绵 PU 皮面实验凳，升降高度：约 47-62cm，椅面直径：约 33cm，椅面厚度：约 6cm。	40	个		
	8		8.1	实验台 (酸度计室)	边台	1. 规格：3000*750*850mm（±5mm）。 2. 相应技术要求、材质、样式等要求详见附件 1。	1	台
			8.2		边台	1. 规格：5900*750*850mm（±5mm）。 2. 相应技术要求、材质、样式等要求详见附件 1。	1	台
8.3		边台	1. 规格：5080*750*850mm（±5mm）。 2. 相应技术要求、材质、样式等要求详见附件 1。		1	台		
8.4		转角台	1. 规格：1000*1000*850mm（±5mm）。 2. 相应技术要求、材质、样式等要求详见附件 1。		1	台		
8.5		中央台	1. 规格：3000*1500*850mm（±5mm）。 2. 相应技术要求、材质、样式等要求详见附件 1。		1	台		
8.6		水槽水咀	1. 规格：550*450*310mm（±5mm）。 2. 本项号 2 套水槽水咀要求与本项目第 8.2、8.4 项号		2	套		

				产品“边台”、“转角台”配套安装使用，“边台”、“转角台”各安装1套水槽水咀。安装方式：要求采用嵌入式安装于“边台”“转角台”台面。 3. 水槽水咀相应技术要求、材质等要求详见附件2。		
	8.7		洗眼器	1. 本项号1套洗眼器要求与本项目第8.4项号产品“转角台”配套安装使用。 2. 产品材质：铜质，涂层：镀镍，工作压力：0.2~0.4Mpa 流量：12L/min； 3. 性能：要求能较好的抗酸、碱、盐、油类等化学品物质腐蚀。 4. 阀芯采用加厚铜质，要求耐腐蚀、耐热、防紫外线辐射。洗眼器喷头具有两种模式出水转换开关，可调节水花形状，冲眼喷头的柔和泡沫式水流。	1	套
	8.8		台式插座盒	1. 规格：180*100*80 mm（±5mm）。要求与“边台、中央台、转角台”配套安装使用。 2. PP模具一体成型梯形底盒，采用PP材质； 3. 插座：采用五孔插座，10A，220V，要求符合现行最新国家标准。	23	套
9	9.1	实验台（消解室）	边台	1. 规格：1500*750*850mm（±5mm）。 2. 相应技术要求、材质、样式等要求详见附件1。	1	台
	9.2		水槽水咀	1. 规格：550*450*310 mm（±5mm）。 2. 要求与本项目第9.1项号产品“边台”配套安装使用。安装方式：要求采用嵌入式安装于“边台”台面。 3. 水槽水咀相应技术要求、材质等要求详见附件2。	2	套
	9.3		台式插座盒	1. 规格：180*100*80 mm（±5mm）。要求与“边台”配套安装使用。 2. PP模具一体成型梯形底盒，采用PP材质； 3. 插座：采用五孔插座，10A，220V，要求符合现行最新国家标准。	5	套
10	10.1	实验台（分析化学室二）	实验凳	可升降、带滑轮加厚高密度海绵PU皮面实验凳，升降高度：约47-62cm，椅面直径：约33cm，椅面厚度：约6cm。	40	个
	10.2		边台	1. 规格：5000*750*850mm（±5mm）。 2. 相应技术要求、材质、样式等要求详见附件1。	1	台
	10.3		边台	1. 规格：6500*750*850mm（±5mm）。 2. 相应技术要求、材质、样式等要求详见附件1。	1	台
	10.4		中央台	1. 规格：4200*1300*850mm（±5mm）。 2. 相应技术要求、材质、样式等要求详见附件1。	5	台
	10.5		水槽水咀	1. 规格：550*450*310 mm（±5mm）。 2. 本项号12套水槽水咀要求与本项目第10.2、10.3项	12	套

				号产品“边台”配套安装使用，10.2 边台安装 5 套水槽水咀，10.3 边台安装 7 套水槽水咀。安装方式：要求采用嵌入式安装于“边台”台面。 3. 水槽水咀相应技术要求、材质等要求详见附件 2。		
	10.6		洗眼器	1. 本项号 1 套洗眼器要求与本项目第 10.2 项产品“边台”配套安装使用。 2. 产品材质：铜质，涂层：镀镍，工作压力：0.2~0.4Mpa 流量：12L/min； 3. 性能：要求能较好的抗酸、碱、盐、油类等化学品物质腐蚀。 4. 阀芯采用加厚铜质，要求耐腐蚀、耐热、防紫外线辐射。洗眼器喷头具有两种模式出水转换开关，可调节水花形状，冲眼喷头的柔和泡沫式水流。	1	套
	10.7		台式插座盒	1. 规格：180*100*80 mm（±5mm）。要求与“边台、中央台”配套安装使用。 2. PP 模具一体成型梯形底盒，采用 PP 材质； 3. 插座：采用五孔插座，10A，220V，要求符合现行最新国家标准。	40	套
11	11.1	实验台 （物理 化学室 三）	边台	1. 规格：1000*750*850mm（±5mm）。 2. 相应技术要求、材质、样式等要求详见附件 1。	1	台
	11.2		边台	1. 规格：5500*750*850mm（±5mm）。 2. 相应技术要求、材质、样式等要求详见附件 1。	1	台
	11.3		中央台	1. 规格：5600*1400*850 mm（±5mm）。 2. 相应技术要求、材质、样式等要求详见附件 1。	3	台
	11.4		水槽水咀	1. 规格：550*450*310 mm（±5mm）。 2. 本项号 6 套水槽水咀要求与本项目第 11.3 项号产品“中央台”配套安装使用，每台中央台分别安装 2 套水槽水咀。安装方式：要求采用嵌入式安装于“中央台”台面。 3. 水槽水咀相应技术要求、材质等要求详见附件 2。	6	套
	11.5		台式插座盒	1. 规格：180*100*80 mm（±5mm）。要求与“边台、中央台”配套安装使用。 2. PP 模具一体成型梯形底盒，采用 PP 材质； 3. 插座：采用五孔插座，10A，220V，要求符合现行最新国家标准。	25	套
	11.6		洗眼器	1. 本项号 3 套洗眼器要求与本项目第 11.3 项号产品“中央台”配套安装使用。 2. 产品材质：铜质，涂层：镀镍，工作压力：0.2~0.4Mpa 流量：12L/min； 3. 性能：要求能较好的抗酸、碱、盐、油类等化学品物	3	套

				质腐蚀。 4. 阀芯采用加厚铜质，要求耐腐蚀、耐热、防紫外线辐射。洗眼器喷头具有两种模式出水转换开关，可调节水花形状，冲眼喷头的柔和泡沫式水流。		
	11.7		实验凳	可升降、带滑轮加厚高密度海绵PU皮面实验凳，升降高度：约47-62cm，椅面直径：约33cm，椅面厚度：约6cm。	42	个
12	12.1	实验台 (物理化学室一)	边台	1. 规格：3500*750*850mm（±5mm）。 2. 相应技术要求、材质、样式等要求详见附件1。	1	台
	12.2		边台	1. 规格：7270*750*850mm（±5mm）。 2. 相应技术要求、材质、样式等要求详见附件1。	1	台
	12.3		中央台	1. 规格：5600*1400*850mm（±5mm）。 2. 相应技术要求、材质、样式等要求详见附件1。	3	台
	12.4		洗眼器	1. 本项号2套洗眼器要求与本项目第12.1项号产品“边台”配套安装使用。 2. 产品材质：铜质，涂层：镀镍，工作压力：0.2~0.4Mpa 流量：12L/min； 3. 性能：要求能较好的抗酸、碱、盐、油类等化学品物质腐蚀。 4. 阀芯采用加厚铜质，要求耐腐蚀、耐热、防紫外线辐射。洗眼器喷头具有两种模式出水转换开关，可调节水花形状，冲眼喷头的柔和泡沫式水流。	2	套
	12.5		台式插座盒	1. 规格：180*100*80 mm（±5mm）。要求与“边台、中央台”配套安装使用。 2. PP模具一体成型梯形底盒，采用PP材质； 3. 插座：采用五孔插座，10A，220V，要求符合现行最新国家标准。	31	套
	12.6		水槽水咀	1. 规格：550*450*310 mm（±5mm）。 2. 本项号4套水槽水咀要求与本项目第12.1、12.2项号产品“边台”配套安装使用，12.1边台安装1套水槽水咀，12.2边台安装3套水槽水咀。安装方式：要求采用嵌入式安装于“边台”台面。 3. 水槽水咀相应技术要求、材质等要求详见附件2。	4	套
	12.7		实验凳	可升降、带滑轮加厚高密度海绵PU皮面实验凳，升降高度：约47-62cm，椅面直径：约33cm，椅面厚度：约6cm。	42	个
13	13.1	实验台 (物理化学准备室)	边台	1. 规格：5960*750*850 mm（±5mm）。 2. 相应技术要求、材质、样式等要求详见附件1。	1	台
	13.2		中央台	1. 规格：3550*1500*850 mm（±5mm）。 2. 相应技术要求、材质、样式等要求详见附件1。	1	台

13.3	水槽水咀	<p>1. 规格：550*450*310 mm（±5mm）。</p> <p>2. 本项号水槽水咀要求与本项目第 13.1 项号产品“边台”配套安装使用。安装方式：要求采用嵌入式安装于“边台”台面。</p> <p>3. 水槽水咀相应技术要求、材质等要求详见附件 2。</p>	1	套
13.4	气瓶柜	<p>1. 规格：900*450*1800 mm（±5mm）。</p> <p>2. 气瓶柜参数：</p> <p>（1）柜体材质：柜体结构采用厚≥1.2mm 的冷轧钢板模压成型，所有柜体表面均经过 EPOXY RESIN 粉末静电喷涂处理，要求具有抗酸碱、防化、防潮、耐高温以及耐磨。</p> <p>（2）涂层厚度：所有的实验台的钢板表面经环氧树脂静电粉末喷涂，喷涂均匀，厚度不低于 50 μM（±5%），要求抗腐蚀性能强。</p> <p>（3）柜体门板：采用一体化式设计，钢材采用厚≥1.0mm 的冷轧钢板模压成型，所有钢材表面均经过 EPOXY RESIN 粉末静电喷涂处理，要求具有抗酸碱、防化、防潮、耐高温以及耐磨。</p> <p>（4）柜体侧面设有孔，保证柜内气体流动。</p> <p>（5）固定链条：内部采用固定式链条，防止气瓶倾倒。</p> <p>（6）踏板：柜体底部设有可调节踏板，要求能方便气瓶装卸。</p> <p>（7）地脚：采用高强度 ABS 调整脚，配不锈钢螺丝、尼龙罩盖、橡胶底座组合结构具防腐、防震及调节平衡等功能；调节高度 0~30mm。</p> <p>（8）铰链：开闭弧度≥110°；开合时无噪音，且次数能达八万次以上；要求防锈、耐腐蚀能力强。</p> <p>（9）把手：PVC 隐藏式拉手，无毛刺，手感圆润，耐弱酸碱。</p>	2	个
13.5	洗眼器	<p>1. 本项号 1 套洗眼器要求与本项目第 13.1 项号产品“边台”配套安装使用。</p> <p>2. 产品材质：铜质，涂层：镀镍，工作压力：0.2~0.4Mpa 流量：12L/min；</p> <p>3. 性能：要求能较好的抗酸、碱、盐、油类等化学品物质腐蚀。</p> <p>4. 阀芯采用加厚铜质，要求耐腐蚀、耐热、防紫外线辐射。洗眼器喷头具有两种模式出水转换开关，可调节水花形状，冲眼喷头的柔和泡沫式水流。</p>	1	套
13.6	台式插座盒	<p>1. 规格：180*100*80 mm（±5mm）。要求与“边台、中央台”配套安装使用。</p>	7	套

				2. PP 模具一体成型梯形底盒，采用 PP 材质； 3. 插座：采用五孔插座，10A，220V，要求符合现行最新国家标准。		
14	14.1	实验台 (有机化学室一)	中央台	1. 规格：6350*1400*850mm（±5mm）。 2. 相应技术要求、材质、样式等要求详见附件 1。	3	台
	14.2		中央台	1. 规格：5750*1400*850mm（±5mm）。 2. 相应技术要求、材质、样式等要求详见附件 1。	2	台
	14.3		边台	1. 规格：5700*750*850mm（±5mm）。 2. 相应技术要求、材质、样式等要求详见附件 1。	1	台
	14.4		边台	1. 规格：6350*750*850mm（±5mm）。 2. 相应技术要求、材质、样式等要求详见附件 1。	1	台
	14.5		水槽水咀	1. 规格：550*450*310 mm（±5mm）。 2. 本项号产品“水槽水咀”要求与本项目第 14.1、14.2、14.3 项号产品“中央台、边台”配套安装使用，其中，第 14.1、14.2 项号产品“中央台”每台安装 2 套水槽水咀，第 14.3 项号产品“边台”安装 1 套水槽水咀。 安装方式：要求采用嵌入式安装于“中央台、边台”台面。 3. 水槽水咀相应技术要求、材质等要求详见附件 2。	11	套
	14.6		洗眼器	1. 本项号产品“洗眼器”要求与本项目第 14.3 项号产品“边台”配套安装使用。 2. 产品材质：铜质，涂层：镀镍，工作压力：0.2~0.4Mpa 流量：12L/min； 3. 性能：要求能较好的抗酸、碱、盐、油类等化学品物质腐蚀。 4. 阀芯采用加厚铜质，要求耐腐蚀、耐热、防紫外线辐射。洗眼器喷头具有两种模式出水转换开关，可调节水花形状，冲眼喷头的柔和泡沫式水流。	1	套
	14.7		实验凳	可升降、带滑轮加厚高密度海绵 PU 皮面实验凳，升降高度：约 47-62cm，椅面直径：约 33cm，椅面厚度：约 6cm。	44	个
	14.8		桌面通风柜内水槽水咀	1. 规格：200*135*110 mm（±5mm）。 2. 技术要求： （1）水槽材质：采用高密度 PP，要求耐强腐蚀，如酸、碱、王水等； （2）水槽表面纹理：槽内表面处理为光滑，易去水，颜色与台面一致； （3）尺寸：外径≥L200×W135×D110mm。 （4）具 PP 落水头，其内并附有 PP 滤水垫片，PP 或不锈钢滤水提笼及塑料水盖。	27	套

				<p>(5) 另附 PP 材质组合式水槽落水头堵臭装置，具有过滤效果及堵臭功能。</p> <p>(6) 台下托底式安装，且能利于台面残水自然回流。</p> <p>(7) 采用单水龙头。</p>		
	14.9		台式插座盒	<p>1. 规格：180*100*80 mm（±5mm）。要求与“边台、中央台”配套安装使用。</p> <p>2. PP 模具一体成型梯形底盒，采用 PP 材质；</p> <p>3. 插座：采用五孔插座，10A，220V，要求符合现行最新国家标准。</p>	45	套
15	15.1	实验台 (有机化学仪器室)	中央台	<p>1. 规格：5600*1500*850mm（±5mm）。</p> <p>2. 相应技术要求、材质、样式等要求详见附件 1。</p>	1	台
	15.2		边台	<p>1. 规格：8300*750*850mm（±5mm）。</p> <p>2. 相应技术要求、材质、样式等要求详见附件 1。</p>	1	台
	15.3		边台	<p>1. 规格：7000*750*850mm（±5mm）。</p> <p>2. 相应技术要求、材质、样式等要求详见附件 1。</p>	1	台
	15.4		水槽水咀	<p>1. 规格：550*450*310mm（±5mm）。</p> <p>2. 要求与 15.2、15.3 项号产品“边台”配套安装使用，其中，第 15.2 项号产品“边台”安装 1 套水槽水咀，第 15.3 项号产品“边台”安装 2 套水槽水咀。安装方式：要求采用嵌入式安装于“边台”台面。</p> <p>3. 水槽水咀相应技术要求、材质等要求详见附件 2。</p>	3	套
	15.5		台式插座盒	<p>1. 规格：180*100*80mm（±5mm）。要求与“边台、中央台”配套安装使用。</p> <p>2. PP 模具一体成型梯形底盒，采用 PP 材质；</p> <p>3. 插座：采用五孔插座，10A，220V，要求符合现行最新国家标准。</p>	17	套
	15.6		洗眼器	<p>1. 本项号产品“洗眼器”要求与本项第 15.2 项号产品“边台”配套安装使用。</p> <p>2. 产品材质：铜质，涂层：镀镍，工作压力：0.2~0.4Mpa 流量：12L/min；</p> <p>3. 性能：要求能较好的抗酸、碱、盐、油类等化学品物质腐蚀。</p> <p>4. 阀芯采用加厚铜质，要求耐腐蚀、耐热、防紫外线辐射。洗眼器喷头具有两种模式出水转换开关，可调节水花形状，冲眼喷头的柔和泡沫式水流。</p>	2	套
	15.7		实验凳	<p>可升降、带滑轮加厚高密度海绵 PU 皮面实验凳，升降高度：约 47-62cm，椅面直径：约 33cm，椅面厚度：约 6cm。</p>	8	个
16	16.1	实验台 (饱和	边台	<p>1. 规格：3010*750*850mm（±5mm）。</p> <p>2. 相应技术要求、材质、样式等要求详见附件 1。</p>	1	台

	16.2	蒸汽实验室)	边台	1. 规格：6830*650*850mm（±5mm）。 2. 相应技术要求、材质、样式等要求详见附件 1。	1	台
	16.3		中央台	1. 规格：5600*1400*850mm（±5mm）。 2. 相应技术要求、材质、样式等要求详见附件 1。	3	台
	16.4		水槽水咀	1. 规格：550*450*310mm（±5mm）。 2. 本项号产品“水槽水咀”要求与本项目第 16.1, 16.2 项号产品“边台”配套安装使用，每个边台各安装 1 套水槽水咀。安装方式：要求采用嵌入式安装于“边台”台面。 3. 水槽水咀相应技术要求、材质等要求详见附件 2。	2	套
	16.5		洗眼器	1. 本项号产品“洗眼器”要求与本项目第 16.1, 16.2 项号产品“边台”配套安装使用。 2. 产品材质:铜质，涂层:镀镍，工作压力:0.2~0.4Mpa 流量:12L/min; 3. 性能:要求能较好的抗酸、碱、盐、油类等化学品物质腐蚀。 4. 阀芯采用加厚铜质，要求耐腐蚀、耐热、防紫外线辐射。洗眼器喷头具有两种模式出水转换开关，可调节水花形状，冲眼喷头的柔和泡沫式水流。	2	套
	16.6		台式插座盒	1. 规格：180*100*80mm（±5mm）。要求与“边台、中央台”配套安装使用。 2. PP 模具一体成型梯形底盒，采用 PP 材质； 3. 插座：采用五孔插座，10A，220V，要求符合现行最新国家标准。	23	套
	16.7		实验凳	可升降、带滑轮加厚高密度海绵 PU 皮面实验凳，升降高度：约 47-62cm，椅面直径：约 33cm，椅面厚度：约 6cm。	40	个
	17		17.1	实验台（物理化学室二）	中央台	1. 规格：5600*1400*850mm（±5mm）。 2. 相应技术要求、材质、样式等要求详见附件 1。
17.2		边台	1. 规格：3500*750*850mm（±5mm）。 2. 相应技术要求、材质、样式等要求详见附件 1。		1	台
17.3		边台	1. 规格：7890*750*850mm（±5mm）。 2. 相应技术要求、材质、样式等要求详见附件 1。		1	台
17.4		水槽水咀	1. 规格：550*450*310 mm（±5mm）。 2. 本项号产品“水槽水咀”要求与本项目第 17.2、17.3 项号产品“边台”配套安装使用，每台边台各安装 1 套水槽水咀。安装方式：要求采用嵌入式安装于“边台”台面。 3. 水槽水咀相应技术要求、材质等要求详见附件 2。		2	套

	17.5		洗眼器	<p>1. 本项号产品“洗眼器”要求与本项目第 17.2、17.3 项号产品“边台”配套安装使用。</p> <p>2. 产品材质:铜质, 涂层:镀镍, 工作压力:0.2~0.4Mpa 流量:12L/min;</p> <p>3. 性能:要求能较好的抗酸、碱、盐、油类等化学品物质腐蚀。</p> <p>4. 阀芯采用加厚铜质, 要求耐腐蚀、耐热、防紫外线辐射。洗眼器喷头具有两种模式出水转换开关, 可调节水花形状, 冲眼喷头的柔和泡沫式水流。</p>	2	套
	17.6		实验凳	<p>可升降、带滑轮加厚高密度海绵 PU 皮面实验凳, 升降高度: 约 47-62cm, 椅面直径: 约 33cm, 椅面厚度: 约 6cm。</p>	30	个
	17.7		台式插座盒	<p>1. 规格: 180*100*80mm (±5mm)。要求与“边台、中央台”配套安装使用。</p> <p>2. PP 模具一体成型梯形底盒, 采用 PP 材质;</p> <p>3. 插座: 采用五孔插座, 10A, 220V, 要求符合现行最新国家标准。</p>	25	套
18	18.1	实验台 (有机化学准备室)	边台	<p>1. 规格: 3000*750*850mm (±5mm)。</p> <p>2. 相应技术要求、材质、样式等要求详见附件 1。</p>	1	台
	18.2		中央台	<p>1. 规格: 3550*1500*850 mm (±5mm)。</p> <p>2. 相应技术要求、材质、样式等要求详见附件 1。</p>	1	台
	18.3		水槽水咀	<p>1. 规格: 550*450*310 mm (±5mm)。</p> <p>2. 本项号产品“水槽水咀”要求与本项目第 18.2 项号产品“中央台”配套安装使用。安装方式: 要求采用嵌入式安装于“中央台”台面。</p> <p>3. 水槽水咀相应技术要求、材质等要求详见附件 2。</p>	1	套
	18.4		洗眼器	<p>1. 本项号产品“洗眼器”要求与本项目第 18.2 项号产品“中央台”配套安装使用。</p> <p>2. 产品材质:铜质, 涂层:镀镍, 工作压力:0.2~0.4Mpa 流量:12L/min;</p> <p>3. 性能:要求能较好的抗酸、碱、盐、油类等化学品物质腐蚀。</p> <p>4. 阀芯采用加厚铜质, 要求耐腐蚀、耐热、防紫外线辐射。洗眼器喷头具有两种模式出水转换开关, 可调节水花形状, 冲眼喷头的柔和泡沫式水流。</p>	1	套
	18.5		台式插座盒	<p>1. 规格: 180*100*80mm (±5mm)。要求与“边台、中央台”配套安装使用。</p> <p>2. PP 模具一体成型梯形底盒, 采用 PP 材质;</p> <p>3. 插座: 采用五孔插座, 10A, 220V, 要求符合现行最新国家标准。</p>	6	套

19	19.1	实验台 (有机化学室二)	中央台	1. 规格：6350*1500*850 mm（±5mm）。 2. 相应技术要求、材质、样式等要求详见附件 1。	4	台
	19.2		中央台	1. 规格：5600*1500*850 mm（±5mm）。 2. 相应技术要求、材质、样式等要求详见附件 1。	1	台
	19.3		边台	1. 规格：7900*750*850mm（±5mm）。 2. 相应技术要求、材质、样式等要求详见附件 1。	1	台
	19.4		边台	1. 规格：5500*750*850mm（±5mm）。 2. 相应技术要求、材质、样式等要求详见附件 1。	2	台
	19.5		水槽水咀	1. 规格：550*450*310 mm（±5mm）。 2. 本项号产品“水槽水咀”要求与本项目第 19.1、19.2、19.3 项号产品“中央台、边台”配套安装使用，其中，第 19.1、19.2 项号产品“中央台”每台安装 2 套水槽水咀，第 19.3 项号产品“边台”安装 1 套水槽水咀。安装方式：要求采用嵌入式安装于“中央台、边台”台面。 3. 水槽水咀相应技术要求、材质等要求详见附件 2。	11	套
	19.6		洗眼器	1. 本项号产品“洗眼器”要求与本项目第 19.3 项号产品“边台”配套安装使用。 2. 产品材质：铜质，涂层：镀镍，工作压力：0.2~0.4Mpa 流量：12L/min； 3. 性能：要求能较好的抗酸、碱、盐、油类等化学品物质腐蚀。 4. 阀芯采用加厚铜质，要求耐腐蚀、耐热、防紫外线辐射。洗眼器喷头具有两种模式出水转换开关，可调节水花形状，冲眼喷头的柔和泡沫式水流。	1	套
	19.7		台式插座盒	1. 规格：180*100*80 mm（±5mm）。要求与“边台、中央台”配套安装使用。 2. PP 模具一体成型梯形底盒，采用 PP 材质； 3. 插座：采用五孔插座，10A，220V，要求符合现行最新国家标准。	43	套
	19.8		实验凳	可升降、带滑轮加厚高密度海绵 PU 皮面实验凳，升降高度：约 47-62cm，椅面直径：约 33cm，椅面厚度：约 6cm。	40	个
20	试剂柜	1. 要求为四门试剂柜；规格：H1800*L900*D450mm（±10mm），具备双锁、4 隔板、上双门带透视窗；外壳采用≥8mm 瓷白色 PP（聚丙烯）板材。 2. 柜体：采用一体成型、无缝焊技术，能有效降低柜体因热胀冷缩而引起的变形；柜体要求结构牢固。 3. 层板：采用≥8mm 厚优质纯料 PP（聚丙烯）板制作，经过同色同质焊条一体焊接，四周有立边，立边整体焊接	26	个		

		<p>成型，层板上开有器皿滴水孔及下方集水盘，整体设计为活动式，可随意抽取放在合适的隔层，自由组合各层空间。层板反面均焊接加强筋，增强层板自身承重，四周立边可获得一定程度防溢效果。</p> <p>4. 视窗：采用<math>\geq 5\text{mm}</math>钢化玻璃制作。</p> <p>5. 门把手：采用耐酸碱 PP 桥式把手。</p> <p>6. 门合页：采用耐酸碱 PP 材质，要求耐腐蚀性能好。</p> <p>7. 配件：采用耐强酸、强碱材质合页、碰珠、螺丝，拉门采用同质 PP 聚丙烯材料制作。</p>		
21	器皿柜	<p>1. 要求为双门器皿柜，规格：H1800*L900*D450mm（<math>\pm 10\text{mm}</math>）；单锁、4 隔板、左右两扇门有透视窗；外壳：采用<math>\geq 8\text{mm}</math>瓷白色 PP（聚丙烯）板材，经过同色同质焊条焊接而成，要求耐强酸、强碱与抗腐蚀。</p> <p>2. 柜体：采用一体成型、无缝焊技术，能有效降低柜体因热胀冷缩而引起的变形；柜体要求结构牢固。</p> <p>3. 层板：采用<math>\geq 8\text{mm}</math>厚优质纯料 PP（聚丙烯）板制作，经过同色同质焊条一体焊接，四周有立边，立边整体焊接成型，层板上开有器皿滴水孔及下方集水盘，整体设计为活动式，可随意抽取放在合适的隔层，自由组合各层空间。层板反面均焊接加强筋，增强层板自身承重，四周立边可获得一定程度防溢效果。</p> <p>4. 视窗：采用<math>\geq 5\text{mm}</math>钢化玻璃制作。</p> <p>5. 门把手：采用耐酸碱 PP 桥式把手，要求耐腐蚀性能好。</p> <p>6. 门合页：采用耐酸碱 PP 材质，要求耐腐蚀性能好。</p> <p>7. 配件：采用耐强酸、强碱材质合页、碰珠、螺丝，拉门采用同质 PP 聚丙烯材料制作。</p>	2	个
22	紧急喷淋器	<p>1. 材质：采用 304 不锈钢材质，工作压力：0.2-0.4MPa。</p> <p>2. 流量：淋浴喷头：120-180 升/分钟。</p> <p>3. 洗眼器喷头：12 升/分钟。</p> <p>4. 要求为冲眼喷头的柔和泡沫式水流。</p> <p>5. 性能：超强抗酸、碱、盐、油类等化学品物质腐蚀。</p>	6	个
23	通风系统建设 (普通化学实验室一)	<p>1. 管道（30 米）：<math>\Phi 315</math>；</p> <p>2. 弯头（5 个）：<math>\Phi 315</math>；</p> <p>3. 三通（2 个）：<math>\Phi 315</math>；</p> <p>4. 手动风阀（12 个）：<math>\Phi 160</math>；</p> <p>5. 管道（20 米）：<math>\Phi 250</math>；</p> <p>6. 大小转换头：12 个；</p> <p>7. 固定支架：40 米。</p>	1	项
24	全钢通风柜	一、全钢系列通风柜水、电、气、通风一体制，内装多	5	台

		<p>功能电源插座，窗口具有无段自动平衡式设计，配以适当之平衡砝码，能任意定位，工作面底部装有不锈钢水槽，可将消毒液、实验残留物通过水洗从一排水槽排出。</p> <p>二、技术要求：</p> <p>1. 结构组合：采用全钢整体组合式柜体，独立水、电、管线系统容纳柜设计；</p> <p>2. 外箱体：采用厚 1.5mm（含）以上钢板冲压成型制作，表面经耐酸碱 EPOXY 粉体烤漆涂装处理。</p> <p>3. 台面：采用真空环保石台面（颜色于签订合同时确定）</p> <p>（1）厚度：≥20 mm；</p> <p>▲（2）室内装饰装修材料人造板及其制品中甲醛释放限量甲醛释放量（气候箱法）mg/L≤0.1，总挥发性有机化合物（TVOC，A 级）VOC：≤0.03mg/（m<sup>2</sup>·h）</p> <p>▲（3）要求为致密的通体材质，破坏强度≥19000N。</p> <p>4. 照明：采用 30W 日光灯。</p> <p>5. 拉手：采用 SUS304 不锈钢亚光半圆型拉手。</p> <p>6. 导流板：导流板能使处于不同高度空间的有害气体分别从不同的段区排出；以操作表面风速 0.5m/s 的速度将通风柜中的空气排出，能确保无任何残留气体存在。</p> <p>7. 窗口：玻璃视窗可上下拉动，并可停留在任何位置。</p> <p>8. 柜体操作门上、下开启高度：约 600~700mm。</p> <p>9. 工作面风速：0.25~0.38m/s。</p> <p>10. 风量：1100~1800m<sup>3</sup>/h。</p> <p>11. 排风阻力：5~12mm/H。</p> <p>12. 上水：1 组 Φ25；下水：1 组 DN50。</p> <p>13. 出风口尺寸：Φ200-Φ300mm。</p>		
25	通风系统(普通化学实验室二)建设	<p>1. 管道（30 米）：Φ315；</p> <p>2. 弯头（5 个）：Φ315；</p> <p>3. 三通（2 个）：Φ315；</p> <p>4. 手动风阀（12 个）：Φ160；</p> <p>5. 管道（21 米）：Φ250；</p> <p>6. 大小转换头：12 个；</p> <p>7. 固定支架：40 米。</p>	1	项
26	通风系统(分析化学实验室一)建设	<p>1. 管道（30 米）：Φ315；</p> <p>2. 弯头（3 个）：Φ315；</p> <p>3. 三通（2 个）：Φ315；</p> <p>4. 手动风阀（12 个）：Φ160；</p> <p>5. 管道（15 米）：Φ250；</p> <p>6. 大小转换头：5 个；</p> <p>7. 固定支架：35 米。</p>	1	项

27	通风系统(分析化学实验室二)建设	1.管道（25米）：Φ315； 2.弯头（3个）：Φ315； 3.三通（2个）：Φ315； 4.手动风阀（12个）：Φ160； 5.管道（35米）：Φ250； 6.大小转换头：5个； 7.固定支架：40米。	1	项
28	通风系统（物理化学准备室）建设	1.管道(10米)：Φ315； 2.固定支架:8米。	1	项
29	桌上型通风柜系统（有机化学实验室一）建设	一、桌上型通风柜系统包含： 1.桌上型通风柜（3台）：5600*1400*800（±5mm）； 2.桌上型通风柜（2台）：4950*1400*800（±5mm）； 3.管道（30米）：Φ315； 4.弯头（6个）：Φ315； 5.三通（4个）：Φ315； 6.手动风阀（23个）：Φ160； 7.大小转换头：23个； 8.固定支架：40米。 二、桌上型通风柜参数要求： 1.主体框架左右旁板、前钢板、下柜体均采用（裸板）1.0-1.2mm厚钢板，表面经环氧树脂粉末静电流水线自动化喷涂及高温固化； 2.顶板、后背板采用1.0-1.2mm厚度钢板，左右侧板镶嵌≥4mm钢化玻璃； 3.移动视窗门框及拉手为铝合金型材，表面经环氧树脂粉末静电流水线自动化喷涂及高温固化； 4.框内嵌入≥4mm钢化玻璃，门开启高度为800mm（±10mm），自由升降，移门上下滑动装置采用同步轴轮皮带式结构，无级任意停留，移门导向装置由抗腐蚀的聚氯乙烯材质构成； 5.排气出口采用PP集气罩模具一体成型，出风口直径250mm圆孔（±5mm），套管连接，能减少气体扰流； 6.电路控制面板采用液晶显示屏面板（可设置快慢自由调节，可适应市场上大部分类似产品，支持电动风阀6秒快开）8个按键电源、设置、确定、照明、备用、风机、风阀\-\键；照明LED白光快速启动类型，安装于通风柜顶部，要求具有较长的使用寿命； 7.插座配有四个10A 220V五孔多功能插座。线路采用优质2.5平方毫米铜芯电线； 8.总开关采用优质32A漏电保护断路器。	1	项

30	通风系统（饱和蒸气压实验室）建设	1. 管道（25 米）：Φ315； 2. 弯头（2 个）：Φ315； 3. 三通（3 个）：Φ315； 4. 手动风阀（12 个）：Φ160； 5. 大小转换头：12 个； 6. 固定支架：25 米。	1	项
31	通风系统（物理化学实验室二）建设	1. 管道（20 米）：Φ315； 2. 弯头（2 个）：Φ315； 3. 三通（3 个）：Φ315； 4. 手动风阀（12 个）：Φ160； 5. 大小转换头：12 个； 6. 固定支架：25 米； 7. 采用 160 风阀：12 个。	1	项
32	通风系统（有机化学准备室）建设	1. 管道（15 米）：Φ315； 2. 弯头（1 个）：Φ315； 3. 手动风阀（2 个）：Φ160； 4. 大小转换头：2 个； 5. 固定支架：6 米。	1	项
33	桌上型通风柜系统（有机化学实验室二）建设	一、桌上型通风柜系统包含： 1. 桌上型通风柜（4 台）：5600*1400*800（±5mm）； 2. 桌上型通风柜（1 台）：4850*1400*800（±5mm）； 3. 管道（30 米）：Φ315； 4. 弯头（3 个）：Φ315； 5. 三通（4 个）：Φ315； 6. 手动风阀（19 个）：Φ160； 7. 大小转换头：19 个； 8. 试剂库管道（7 个）：Φ160； 9. 固定支架：55 米。 二、桌上型通风柜参数要求： 1. 主体框架左右旁板、前钢板、下柜体均采用（裸板） 1. 0-1.2mm 厚钢板，表面经环氧树脂粉末静电流线自动化喷涂及高温固化； 2. 顶板、后背板采用 1.0-1.2mm 厚度钢板，左右侧板镶嵌≥4mm 钢化玻璃； 3. 移动视窗门框及拉手为铝合金型材，表面经环氧树脂粉末静电流线自动化喷涂及高温固化； 4. 框内嵌入≥4mm 钢化玻璃，门开启高度为 800mm（±10mm），自由升降，移门上下滑动装置采用同步轴轮皮带式结构，无级任意停留，移门导向装置由抗腐蚀的聚氯乙烯材质构成；	1	项

		<p>5. 排气出口采用 PP 集气罩模具一体成型，出风口直径 250mm（±5mm）圆孔，套管连接，减少气体扰流；</p> <p>6. 电路控制面板采用液晶显示屏面板（可设置快慢自由调节，可适应市场上大部分类似产品，支持电动风阀 6 秒快开）8 个按键电源、设置、确定、照明、备用、风机、风阀+/-键；照明 LED 白光灯快速启动类型，安装于通风柜顶部，要求具有较长的使用寿命；</p> <p>7. 插座配有四个 10A 220V 五孔多功能插座。线路使用优质 2.5 平方毫米铜芯电线；</p> <p>8. 优质总开关 32A 漏电保护断路器。</p>		
34	玻璃钢离心风机	<p>风机：采用落地式玻璃钢离心风机，7.5KW，玻璃钢材质，转速：1120r/min，流量：12225-24450 m<sup>3</sup>/h，全压 1207-767 Pa，风机安装于楼顶，配置水泥混凝土基础用于独立减震。</p>	3	台
35	玻璃钢离心风机	<p>风机：采用落地式玻璃钢离心风机，11KW，玻璃钢材质，转速：1250r/min，流量：14053-26946 m<sup>3</sup>/h，全压 1081-1946 Pa，风机安装于楼顶，配置水泥混凝土基础用于独立减震。</p>	4	台
36	消音器	<p>采用高强度 PP 材质，耐强酸碱，防腐蚀；规格：1200×1500mm（±5mm）。</p>	7	个
37	喷淋塔	<p>一、规格：Φ1500*3500（±5mm）。</p> <p>二、技术要求：</p> <p>1. 采用 PP 耐腐蚀管道；</p> <p>2. 标配 7500W 静音 FRP 耐酸碱风机；</p> <p>3. 碱性气体经抽风罩、抽风嘴或抽风口收集后，在玻璃钢风机的抽引下，通过 PP 管道进入填料式 PP 净化塔。气流中的微粒污染物与洗涤液接触后，液滴膜扩散附于气流中之粒子上或者增湿于粒子，使粒子籍着重力，惯性力等达到分离去除之目的。废气经由填料式净化塔和碱性或酸性洗涤液进行吸收中和（利用填料物增加接触表面积和减缓气体的流速），以去除废气中之有害微粒物质和有害成分。废气经过填料式净化塔时，采用气液逆向吸收方式处理，酸性或碱性气体吸入净化塔后向上流动、而碱性或酸性洗涤液经水泵由喷嘴从上向下喷淋，以雾状喷洒而下产生小水滴，废气则由塔低逆向流达到气液充分接触，从而达到酸碱中和的目的，再经过塔顶除雾处理，净化后的气体排入大气中。</p>	7	个
38	PLC 变频系统	<p>1. 任意二台通风柜开启，变频器输出第二段设定频率，得到第二种风量，开启三台通风柜，变频器输出第三段设定频率，得到第三种风量，此三段频率可根据现场要</p>	3	套

		<p>求任意设定。四个通风柜及以上用一台风机和一台变频器，配置一台 PLC（可编程控制器），可以实现八段调速要求，而且是任意开启通风柜，得到可设定的八种风量的要求。</p> <p>2. 采用变频器，能满足现场需要的风量，又可达到良好的节能效果，节能范围在 30%~60%，能提高系统运行效率。</p> <p>3. 实现电机软启动，减小启动冲击，能降低维护费用，可延长设备使用寿命。启动时，最大只有 1.3 倍的额定电流，不影响电网的稳定性。</p> <p>4. 要求安全保护功能齐全，除了过压、过热、过载、短路等自身保护功能外，还设有外围连锁保护系统，能提高系统的安全稳定性。</p> <p>5. 配电箱 600*500*200（±5mm）。</p>		
39	中央供水	<p>一、基本要求：</p> <p>1. 进水水源：市政自来水（TDS≤400ppm，进水压力：2.0-5.0kg/cm<sup>2</sup>，水温 5-45℃）；</p> <p>2. 工作电源：220V/50Hz。</p> <p>二、技术参数</p> <p><b>▲1. 制水量：≥120L/h；</b></p> <p>2. 纯化水水质：电导率≤0.2 μs/cm；</p> <p><b>▲3. 控制系统：液位联锁自动控制，可实现自动和手动切换，具有缺水保护和故障报警功能；</b></p> <p>4. 预处理系统：预处理系统为全自动控制头实现冲洗和再生等；</p> <p>5. 供水系统：独立的供水系统控制，可实现单独运行；</p> <p>6. 控制面板：控制面板具有：纯水电导、纯化水电导、预处理后压力、膜前压力、膜后压力、恒压压力、浓水流量、纯水流量等仪表；</p> <p>7. 采用优质泵辅，过流部件为 304 不锈钢；</p> <p>8. 主机系统采用一体化机柜设计。</p> <p>三、功能要求</p> <p><b>▲1. 预处理采用增强型玻璃钢罐体，全自动再生功能，无需人员看守，使用周期可长达两年（具体包含以下 1.1 至 1.3 项要求）：</b></p> <p>1.1 级配石英砂过滤器，能够有效过滤泥沙、悬浮物等大颗粒物质，防止堵塞反渗透膜。该过滤器采用全自动时间型顺流再生控制器，无需人员看守；</p> <p>1.2 级配活性炭过滤器，能够有效去除水中的余氯、臭味、重金属等有害物质，防止反渗透膜的氧化。过滤器</p>	1	套

		<p>采用全自动时间型顺流再生控制器，无需人员看守；</p> <p>1. 3级配软化过滤器，能够有效去除水中的钙镁离子，防止在反渗透膜表面形成水垢。过滤器采用全自动软化控制器，无需人员看守。</p> <p>▲2. 预处理系统具有及时再生功能，根据实际需求可以进行手动及时再生。</p> <p>3. 配备原水增压泵，能够适应各种水压状态。</p> <p>4. 系统具有自动冲洗功能。采用物理冲洗，能够最大程度清洗反渗透膜的表面，可延长膜的使用寿命。</p> <p>5. 系统具有原水低压报警功能，防止无水启动，可以有效保护系统。自来水恢复时，系统可自动恢复正常运行，无需人员操作。</p> <p>6. 系统具有高压泵前后压力报警功能，防止高压泵低压和超高压运行。有效的保护高压泵及膜；</p> <p>6.1 高压泵前低压开关。能够有效防止系统负压对预处理系统的损坏，能够在预处理滤芯堵塞的情况下，及时报警防止高压泵空转；</p> <p>6.2 高压泵后高压开关。能够有效防止系统超高压对管道及反渗透膜的破坏，在误操作时，及时报警并停机。</p> <p>7. 系统具有时时在线电导检测仪，系统供水时能够检测到供水水质。</p> <p>8. 恒压供水系统采用水泵控制器控制，还具有手动控制功能；</p> <p>8.1 恒压供水系统采用全自动水泵控制器控制，该控制器为电子模拟控制，要求具有较好的抗疲劳能力及较长的使用周期；</p> <p>8.2 恒压供水系统为独立的控制系统，在系统故障时能够实现手动供水，能有效的保障生化仪运行；</p> <p>▲8.3 采用有机溶剂封闭的安全瓶盖（投标人于投标文件中必须提供有机溶剂封闭安全盖的密闭性第三方检测报告复印件，其中检测内容至少包含有两种有机溶剂的对比报告，另，密闭性检测报告的对比检测时间应≥28天”）。</p>		
40	玻璃钢通风柜	<p>1. 台面：采用真空环保石台面（颜色于签订合同时确定）；</p> <p>1.1 厚度：≥20 mm；</p> <p>▲1.2. 室内装饰装修材料人造板及其制品中甲醛释放量≤0.1mg/L，总挥发性有机化合物(TVOC,A级)VOC：≤0.03mg/(m<sup>3</sup>·h) [投标人于投标文件中必须提供所投产品由国家认可的检测机构根据国家标准检测并出具</p>	5	台

		<p>的“甲醛释放量”、“总挥发性有机化合物（TVOC，A级）VOC”合格有效检测报告复印件]；</p> <p>▲1.3 致密的通体材质，破坏强度<math>\geq 19000\text{N}</math>，（投标人于投标文件中必须提供所投产品由国家认可的检测机构出具的包含有“破坏强度”检测内容的合格有效检测报告复印件）。</p> <p>3. 视窗：视窗可选择<math>\geq 6\text{mm}</math>钢化玻璃。</p> <p>4. 照明：PP 材质外壳，内附 220V、12W 日光灯。</p> <p>5. 导流板：采用“梅花型”导流支柱，要求牢固，避免用金属件被腐蚀的可能性，可以使实验室中产生的不同比重的有害气体按照不同的排出通道排出，消除排气死角，避免柜内负压或有害气体产生涡流，从而能提供安全的实验室环境。</p> <p>6. 冷凝装置：在导流板上端加装一个导流槽，将实验中产生的冷凝水收集并汇集到排水管。</p> <p>7. 调整脚：采用高强度 ABS 调整脚，具防腐、防震及调节平衡等功能。</p> <p>8. 水、电、气的安装及检修：安装在通风柜两侧的封板内，并在侧板留有检修门；自带电动控制箱及过载保护装置，能以保证通风柜内用电安全。</p> <p>9. 插座：采用多功能带防尘盖万相插座。</p> <p>10. 带 PP 小水杯、单口水龙头。</p>		
41	铝扣板	采用实验室专用加厚形铝合金吊顶，厚度为 $\geq 0.8\text{mm}$ ，其中铝合金圆弧及底板的规格为 R=45。要求接口缝隙小于 1mm，含防腐、防锈、防酸碱。	1700	平方米
42	龙骨	配合铝扣板使用。	1700	平方米
43	LED 集成吊顶灯	<p>1. 产品尺寸(mm)：600*600（<math>\pm 5\text{mm}</math>）；</p> <p>2. 电压(V)：220；</p> <p>3. 光源类型：LED；</p> <p>4. 灯罩形状：正方形；</p> <p>5. 照射面积(<math>\text{m}^2</math>)：6-12；</p> <p>6. 功率(W)<math>\geq 28</math>。</p>	220	个
44	集成百叶窗扇	<p>1. 产品尺寸(mm)：600*600（<math>\pm 5\text{mm}</math>）；</p> <p>2. 电压(V)：220；</p> <p>3. 材质：铝；</p> <p>4. 表面涂层：拉丝。</p>	66	套
45	双开单控开关	二开单控带 LED 指示灯开关面板，白色。	110	个
46	智能净气型易燃	1. 规格尺寸：不小于 H1910*W900*D510m；门型：双开门；	12	台

	<p>易爆安全柜</p>	<p>锁具：电子密码锁；双锁配置；层板：3 块 PP 阶梯式活动层板一体注塑成型；托盘：1 块，渗漏托盘一体注塑成型；过滤器数量：8 个；风机数量：1 个；空气处理量：500m<sup>3</sup>/h；音量：62dBA；电压：220V/50Hz；功率：33.6W；电流：1.4A。</p> <p><b>▲2. 壳体全部采用≥1.0mm 的一级冷轧钢板，柜体底座采用≥2.0mm 的一级冷轧钢板，内外表面经酸洗磷化环氧树脂粉末喷涂，烘热固化处理，内外表面经酸洗磷化环氧树脂粉末喷涂，烘热固化处理。</b></p> <p>3. 柜体内胆（上、下、左、右内衬板）全部采用瓷白 PP（聚丙烯树脂）板，柜底右侧设可调防火进风口，有 PP 聚丙烯可调风阀；柜体内部最下层留有可以存放不少于 120mm 厚黄沙的填埋腔（漏液槽），用于埋放金属钠、黄磷（白磷）等的易燃物品，挡板应与柜体连为一体；柜底装有四个Φ50mm 的移动尼龙脚轮。</p> <p><b>▲4. 柜体设 3 块瓷白色一体注塑阶梯式 PP 聚丙烯树脂活动搁板，隔板设有 10mm 的通气孔。</b></p> <p>5. 防火材料：柜体应填充具有保温隔热作用的防火材料陶瓷纤维。</p> <p>6. 铰链：无缝式钢琴铰链，确保门能开 180 度。柜体门与柜体之间应安装防火膨胀密封件，柜体门与柜体之间应安装环保热膨胀密封条。当温度为 150℃-180℃时密封条局部膨胀，温度达到 200℃时密封条全部膨胀，膨胀比例为 1:5，以保证储存药品的安全性。</p> <p>7. 柜顶部具有可拆卸功能，能便于维修和保养。</p> <p>8. 机械锁：存储柜上安装磁锁、机械密码锁。</p> <p>9. 电子锁：应符合 GB 10409-2001 中 5.4 的要求。</p> <p>10. 电源：应符合 GB 10409-2001 中 5.5 的要求。</p> <p>11. 智能控制系统：七英寸液晶触摸屏微电脑控制系统，实时温湿度环境监控、风机监控、VOC 浓度环境监测系统（可实时监测环境状况，超出限定自动启动风机，过滤净化空气）及一体化报警系统，排风系统设有强制排风、定时排风及报警排风 3 种功能，可手动、自动调节控制排风装置，并有报警联动排风系统的功能。</p> <p>12. 防爆 VOC、温湿度监测系统，数字显示设定和测量值，高精度传感器，当柜内的温湿度超过设定的测量值即时报警提示。</p> <p><b>▲13. 优质风机，24 伏电流，要求性能稳定，无火花静电。风机调速功能可视柜内存储状况进行快慢调速，能有效延长风机及过滤器使用寿命，31m/s≤风速≤35 m/s</b></p>	
--	--------------	---	--

		<p>（投标人于投标文件中必须提供所投产品由国家认可的检测机构出具的检测项目“风速”合格有效检测报告复印件）。</p> <p>▲14. 过滤系统：高效过滤系统按照颗粒大小选择排列分布，遵循 ASTM 标准，有效针对酸性气体和有机气体，吸附能力强；无需安装管道工程，要求安装便捷，移动方便，废气不外排，柜内储存的试剂所挥发的有害气体经风机进入过滤模块，有毒有害气体分子被过滤器截留过滤，洁净气体返回室内，要求柜外出风口处甲苯含量<math>\leq 0.07\text{mg}/\text{m}^3</math>、环己烷<math>\leq 0.33\text{mg}/\text{m}^3</math>（投标人于投标文件中必须提供所投产品由国家认可的检测机构出具的柜外出风口处“甲苯含量”、“环己烷”合格的有效检测报告复印件）。</p> <p>15. 风速调节功能(风速设定有效值区间<math>500\sim 3300\text{m}/\text{s}</math>)，超设置报警值提示报警功能并设有报警器静音键功能，具有产品操作说明书在线阅读功能随时查看操作说明及注意事项等。</p> <p>16. 底部配 PP 一体成型防腐漏液托盘，漏液槽内置 3cm 高漏液活动孔板，能便于取出、清洗漏液孔板。</p> <p>17. 物联网系统：针对环境内 VOC、温度、湿度、通风状态、仪器设备等情况的监测，实时显示和记录环境数据，传输到手机端，能便于实验室操作人员集中监控。</p>		
47	耐腐蚀存储柜	<p>1. 规格尺寸：H1800*W900*D450mm（<math>\pm 5\text{mm}</math>）。</p> <p>（1）门型：上下四开门；</p> <p>（2）锁具：挂锁，双锁配置；</p> <p>（3）层板：4 块 PP 可调层板一体注塑成型；</p> <p>（4）托盘：1 块渗漏托盘一体注塑成型；</p> <p>（5）颜色：瓷白。</p> <p>2. 备有安全防腐双锁，加强管制药品。</p> <p>3. 柜体材质：采用<math>\geq 8\text{mm}</math>厚瓷白色 PP 聚丙烯原料板制作，门框一体折弯成型，要求表面无焊缝，内置四根加强型 PP 立柱折弯一次成型，无缝焊接固定，结构坚固结实，具有较好的承重性能；同时柜体下后部预留一排直径 10mm 进气口，能方便以后安装排风、便于进气，柜体顶部预留蜂窝孔，便于以后安装排风管道。</p> <p>▲4. 层板：一次成型注塑式层板，底部有网状加强筋，总宽度达 50mm，内部包有钢管，承重量达<math>\geq 100\text{KG}</math>，整体设计为活动式，可随意抽取放在合适的隔层，自由组合各层空间，四周立边可获得一定程度防溢效果。</p> <p>5. 门板：采用<math>\geq 15\text{mm}</math>厚 PP 聚丙烯原料板制作，无缝式</p>	7	台

		<p>焊接，<math>\geq 5\text{mm}</math> 厚 PVC 透明视窗。</p> <p>6. 绞链：塑胶射出一体成型，要求具有较好的抗腐蚀性。</p> <p>7. 把手：塑胶射出一体成型，要求具有较好的抗腐蚀性。</p> <p>▲ 8. 配 MSDS 资料盒一个，用于存放相关信息资料。材质为聚丙烯。板材厚度<math>\geq 1.0\text{mm}</math>，为了防止外部液体进入，采用整体结构一体注塑成型，结构采用整体开放式打开。局部设计加强筋能加强牢固性和稳定性。</p> <p>9. 底部配 PP 一体成型防腐漏液托盘，漏液槽内置 3cm 高漏液活动孔板，能便于取出、清洗漏液孔板。</p> <p>10. 安全设计：为防止药品柜震动或药品碰撞而倾倒，防护板随物品加以固定之安全设计，以防物品倾倒而破裂。</p> <p>11. 柜门贴有醒目的“腐蚀性”警示标识，要求显而易见。</p>		
48	毒害品存储柜	<p>规格：H1800*W900*D450（mm）（<math>\pm 5\text{mm}</math>），采用<math>\geq 1.0\text{mm}</math> 冷轧钢板，门类型：双开门双锁，锁具：电子密码锁+机械锁，层板：3 块镀锌层板。</p>	2	台
49	实验室药品耗材管理软件	<p>一、系统要求：</p> <p>1. 要求具有高效管理功能：能为用户提供灵活的权限和角色设置，要求具有较强大的权限管理功能，提供全面的安全策略，满足各层级用户的使用需求，同时根据不同管理规模，提供各种级别管理及实验室管理等多种方案。</p> <p>2. 要求具有精确统计功能：为能够让管理者方便直观的了解药品的使用情况，系统能实时追踪记录药品基本信息和使用情况，管理者根据系统自动生成的统计数据，可以对各类药品库存和使用的情况进行评价，通过数据的深度分析，实现高效的药品管控。</p> <p>3. 要求具有灵活的经费管理功能：根据需求管理不同，可以根据不同用户、不同药品、不同时段等因素进行差别化统计，不同级别用户领取药品后，可根据不同用户实际使用情况，自动对经费使用情况进行管理结算。</p> <p>4. 人性化的协同办公功能：通过系统内部可以对各层级的使用人员发布消息，使使用人员知晓药品玻仪器耗材的使用情况和库存情况，以实现高效的管理方式。</p> <p>二、软件系统架构：</p> <p>1. 软件采用 .NET Framework 框架进行开发设计，要求具有较高的稳定性，实用性，可以高效的运行在 windows 操作系统下。</p>	1	套

		<p>2. 采用 C/S 架构。即客户机与服务器结构，将系统的操作功能合理分配到 Client 端和 Server 端，利用两端硬件环境的优势，可降低系统的通讯开销，且能有效地保证软件的稳定性和安全性。</p> <p>3. 使用 SQL Server 数据库进行数据的存储。</p> <p>4. 软件使用 socket 进行通讯，系统对用户登录信息进行加密传输，保证数据能在客户端与服务端之间进行安全通信。</p> <p>三、功能模块：</p> <p>1. 模块包括：药品管理、耗材管理、人员管理、经费管理、报表中心、协同办公、系统维护。</p> <p><b>▲ 2. 药品管理模块功能包括（投标人于投标文件中必须提供所投产品具有以下 2.1 至 2.3 中各功能模块的功能界面截图）：</b></p> <p><b>2.1 基础资料：药品资料、药品类别、计量单位、理化状态、仓库管理、药品报警设置；</b></p> <p><b>2.2 入库管理：库存药品报警、药品预采购、预采购入库、其他入库；</b></p> <p><b>2.3 出库管理：领取申请单、领取单出库、其他出库。</b></p> <p>3. 耗材管理模块包括的功能：耗材资料、耗材类别、耗材报警设置、库存耗材报警、耗材预采购、预采购入库、其他入库、领取申请单、领取单出库、其他出库。</p> <p>4. 人员管理模块包括：用户类别以及人员账号管理功能。</p> <p>5. 经费管理模块包括：经费类型、经费账号、经费支出单、经费收入单、经费收支情况表功能。</p> <p><b>▲ 6. 报表中心模块功能包括（投标人于投标文件中必须提供所投产品具有以下 6.1 至 6.4 中各功能模块的功能界面截图）：</b></p> <p><b>6.1 入库报表：药品预采购明细、耗材预采购明细、入库明细表；</b></p> <p><b>6.2 出库报表：药品申请单明细、耗材申请单明细、出库明细表；</b></p> <p><b>6.3 仓库报表：库存查询、库存报警、库存汇总、药品/耗材可领取情况、库存盘点；</b></p> <p><b>6.4 综合报表：库存进出明细。</b></p> <p>7. 协同办公模块包括：备忘录、消息管理、通讯录、通讯录目录、工作公告、工作台任务执行查询、工作台审核情况统计、工作台通知消息。</p> <p>8. 系统维护模块包括：用户登录记录、操作员管理、操</p>		
--	--	--	--	--

		<p>作员授权、更改密码、仓库权限、审核中心、系统参数、功能菜单维护、消息模块、图片文档存放参数设置、关于备份恢复。</p> <p>四、其它功能</p> <p>●▲1. 导入导出功能：软件基础数据可以使用 excel 进行基础数据的录入（药品编号、药品名称、药品类型、计量单位、所属仓库；为必备录入项），另外也可以将数据导出 excel。</p> <p>2. 报表设计：软件每个功能都可以单独设置报表，可以自定义打印报表格式，进行导出打印。</p> <p>3. 流程审批：软件每个功能可以设置审批流程，可用于药品采购申请审批，领用不同类型药品的审批。比如领取普通药品，可以发起领取普通药品审批流程，只需要所属导师同意即可领取药品，领取剧毒药品，可以发起领取剧毒药品审批流程，需要经过所属导师，副院长的同意，才能领取药品。</p> <p>4. 操作员授权：软件每个功能可以单独授权，包括查看，新增，修改，删除，审核，反审核，打印权限，可以根据不同用户列表授权不同功能权限。比如学生，只需要查看药品资料，药品领取申请单等功能即可。</p> <p>5. 后台管理：软件后台管理，可以对软件的功能界面进行调整，清除数据等操作</p>		
50	防爆空调	<p>1. 挂式单冷；</p> <p>2. 额定电压：220V 53HZ；</p> <p>3. 制冷额定电流：9.6A；</p> <p>4. 制冷额定功率：2Kw；</p> <p>5. 制冷量：5kw；</p> <p>6. 循环风量：650m<sup>3</sup>/h；</p> <p>7. 防水等级：IPx4；</p> <p>8. 噪音(室内/外)：41/56dB；</p> <p>9. 净重(室内/外)：38/65kg；</p> <p>10. 防爆等级： Exd IIBT6；</p> <p>11. 室内机尺寸(宽高深 mm)： 约 850*290*225；</p> <p>12. 室外机尺寸(宽高深 mm)： 约 950*700*41。</p> <p>13. 能效等级：2 级。</p>	1	台
51	防爆系统	<p>防爆系统包含：</p> <p>1. 防爆配电柜： 6A，铝合金，1 台。</p> <p>2. 防爆报警指示灯：适用于 1 区、2 区危险场所，4 个。</p> <p>3. 适用于 IIA、IIB 类 T4 及以下组别爆炸气体环境。</p> <p>4. 适用于户内、户外（IP54）。</p>	1	套

		<p>5. 防爆应急灯：功率：&lt;10W。工作频率：50Hz。防护等级：IP65。灯箱材质：铸铝合金。光源类型：超高亮LED。灯头材质：防爆灯头。应急照明时间&gt;90 分钟以上，3 个。</p> <p>6. 防爆插销：AC-16/220V 3 芯 16A ， 15 个。</p> <p>7. 防爆镀锌管：Φ16*0.8 100 米。</p> <p>8. 防爆灯：L=1200mm，双管 LED，单根灯管 40W，2 个。</p> <p>9. 防爆开关：双开，AC-16/220V 3 芯 16A，防爆等级：Exd II BT6，4 个。</p> <p>10. 防爆排风扇：电机采用 100%纯铜线防爆隔离型电机，防爆等级为 Exd11 类。功率≥0.5KW，转速≥1000r/min，流量≥150m<sup>3</sup>/h，全压≥100pa，1 台。</p>		
52	消防系统	<p>消防系统包含：</p> <p>1. 超细粉自动灭火器 15 个：4kg/只，重量：7.9kg，直径：266mm，通过 3C 认证，68 度定温自动灭火。</p> <p>2. 消防壁挂式主机 1 台：                  (1) 电源电压：AC220V(+10%，-10%) 50HZ(+1HZ，-1HZ) 直流备电 DC24V，3.3Ah。(2) 功耗：≤30W。(3) 使用环境：温度：-10℃-50℃ 相对湿度≤95% (40℃ +2℃-2℃)。(4) 外形尺寸与颜色：约 430×274×105 银灰色。(5) 联动外控电源：DC24V/1.5A。</p> <p>3. 消防启动模块 1 台：监控电流：&lt;240 μ A。报警电流：&lt;40mA。接线要求：RVS 线≥1.0mm<sup>2</sup> DC24V 电源线≥2.5mm<sup>2</sup>。使用环境：温度-10℃~+50℃。相对湿度≤95% (40℃ +2℃，-2℃)。</p> <p>4. 防爆手动报警按钮 1 台：(1) 监控电流&lt;350 μ A。(2) 报警电流：2mA。(3) 防爆标志：ExdIICT6。(4) 接线要求：接线应穿管隔爆，BV 线≥1.0mm<sup>2</sup>。(5) 使用环境：温度-10℃-50℃；相对湿度：≤95%(40℃±2℃)。(6) 外形尺寸及颜色：约 135×119×56 红色。(7) 特点：二总线制。(8) 人工手动压下玻璃操作方式(可恢复)。</p> <p>5. 防爆烟气传感器 1 台：(1) 防爆标志：ExdIICT6/DIPA21TA，T6 隔爆兼粉尘防复合型。(2) 环境温度：-10℃~+50℃。(3) 相对湿度：≤95%。(4) 大气压力：80~110KPa。(5) 电源电压：DC24V AC220V。(6) 工作电流：静态电流&lt;240 μ A、报警电流≥2mA。</p> <p>6. 防爆温度传感器 1 台：(1) 防爆标志：ExdIICT6/DIPA21TA，T6 隔爆兼粉尘防复合型。(2) 环</p>	1	套

		<p>境温度：-10℃~+50℃。（3）相对湿度：≤95%。</p> <p>（4）大气压力：80~110KPa。（5）电源电压：DC24V AC220V。（6）定温报警温度：62℃~+63℃；</p> <p>7. 防爆火灾声光报警器：数量 3 个：</p> <p>（1）防爆标志：ExdIICT6/DIPA21TA，T6 隔爆兼粉尘防爆复合型。（2）温度范围：-30℃~+50℃。（3）相对湿度：≤95%。（4）大气压力：80~110KPa。（5）电源电压：DC24V AC220V。（6）报警时工作电流：DC24V ≤500mA、AC220V≤70mA。（7）声响强度：≥110dB。</p>		
53	医药箱	<p>医药箱套装包含：</p> <ol style="list-style-type: none"> <li>1. 消毒清创 碘伏消毒液（棉棒） 0.15ml/支 30 支；</li> <li>2. 酒精棉片 3cm×6cm 10 片；</li> <li>3. 医用脱脂棉球 5g/袋 2 袋；</li> <li>4. 过氧化氢消毒液 100ml 1 瓶；</li> <li>5. 清洁湿巾 18cm×18cm 2 片；</li> <li>6. 止血包扎 卡扣式止血带 2.5cm×40cm 1 条；</li> <li>7. 防水创口贴 7.2cm×1.9cm 30 片；</li> <li>8. 无菌敷贴（小号） 6cm×7cm 6 片；</li> <li>9. 医用纱布叠片（小号） 7.5cm×7.5cm-8 层 5 片；</li> <li>10. 弹力绷带 8cm×400cm 3 卷；</li> <li>11. 三角绷带 96cm×96cm×136cm 1 包；</li> <li>12. 眼垫：2 片；</li> <li>13. 包扎辅助 医用透气胶带 1.25cm×500cm 1 卷；</li> <li>14. 安全别针 10 枚/包 10 枚；</li> <li>15. 敷料镊子 PP 塑料 1 把；</li> <li>16. 圆头剪刀 15cm 1 把；</li> <li>17. 急救防护 急救毯 160cm×210cm 1 块；</li> <li>18. 人工呼吸面罩 20cm×20cm 1 个；</li> <li>19. 一次性使用医用橡胶检查手套 L 1 副；</li> <li>20. 诊断治疗 医用冰袋 120g 1 袋；</li> <li>21. 医用烧伤敷料（烫伤膏） 20g/支 1 支；</li> <li>22. 硼酸溶液 500ml 1 瓶；</li> <li>23. 碳酸氢钠溶液 100ml 1 瓶；</li> <li>24. 洗眼液 250ml 1 瓶；</li> <li>25. 应急工具 高频救生哨 铝合金材质 1 个；</li> <li>26. LED 手电筒（含电池） 铝合金材质 1 个；</li> <li>27. 其他 急救手册 1 本；</li> <li>28. 配置清单 1 张；</li> <li>29. PE 袋（A 型）4 个；</li> <li>30. ABH-G001 外箱约 35cm×34cm×15cm 1 个。</li> </ol>	6	套

54	应急柜组件	<p>具体包含以下产品：</p> <ol style="list-style-type: none"> <li>1. 应急柜 12 台：750*450*260（±5mm）；</li> <li>2. 消防柜 2 台：1800*900*400（±5mm），每台消防柜内含：消防盔 2 个，消防服 2 套，消防靴 2 双，消防裤 2 条，手套 2 双，腰带 2 条，防毒面具 2 个，挂钩 2 个，安全绳 1 条，消防斧 1 个，强光手电 1 只，灭火毯 1 条，扳手 1 把，腰斧 1 把，消防水袋 1 个，水袋接口 1 个，消防水枪 1 个，喇叭 1 个；</li> <li>3. 耐酸碱腐蚀防护服 12 件：3M 4570 中码；</li> <li>4. 防毒面具 12 套：3M；</li> <li>5. 活性炭口罩 200 个：3M；</li> </ol>	1	套
55	安全标识	其中包含实验室常用安全标识 180 个、实验室安全制度 40 个、门口指示牌 40 个、逃生路线指示牌 40 个。	300	套
56	5 匹柜式空调	<ol style="list-style-type: none"> <li>1. 要求为 5 匹空调；</li> <li>2. 制冷剂：R22；</li> <li>3. 制冷量：12300W；</li> <li>4. 制冷功率：3850W；</li> <li>5. 制热量：13500W；</li> <li>6. 制热功率 3700W；</li> <li>7. 电辅加热功率：3600W；</li> <li>8. 室内机噪音：48-52dB；</li> <li>9. 室外机噪音：62dB；</li> <li>10. 具有自动除霜功能；</li> <li>11. 具有抗菌防霉过滤网；</li> <li>12. 能效等级：2 级</li> </ol>	10	台
57	3 匹柜式空调	<ol style="list-style-type: none"> <li>1. 要求为 3 匹，</li> <li>2. 制冷剂 R22；</li> <li>3. 制冷量 7300W；</li> <li>4. 制冷功率 2370W；</li> <li>5. 制热量 8300+2500W；</li> <li>6. 制热功率 2450+2500W；</li> <li>7. 电辅加热功率 2550W；</li> <li>8. 循环风量 1200m<sup>3</sup>/h；</li> <li>9. 室内机噪音 36-42dB；</li> <li>10. 室外机噪音 55dB；</li> <li>11. 能效等级：2 级</li> </ol>	6	台
58	大 1.5 匹挂式空调	<ol style="list-style-type: none"> <li>1. 大 1.5 匹，</li> <li>2. 制冷剂 R22；</li> <li>3. 制冷量 3550W；</li> <li>4. 制冷功率 1080W；</li> <li>5. 制热量 3950W；</li> </ol>	4	台

		<p>6. 制热功率 1130W;</p> <p>7. 电辅加热功率 1050W;</p> <p>8. 循环风量 650m<sup>3</sup>/h;</p> <p>9. 室内机噪音 24-37dB;</p> <p>10. 室外机噪音 50dB。</p> <p>11. 能效等级: 2 级。</p>		
59	投影仪	<p>1. 投影技术:3LCD, 液晶板尺寸≥0.63 英寸, 对比度≥16000: 1。</p> <p><b>▲2. 固有分辨率 1280 * 800 (WXGA), 光输出≥3800 流明, 照度均匀性≥90% (投标人于投标文件中必须提供投产品具备本项中上述功能的相关证明材料, 可以是由国家认可的第三方检测机构出具的合格有效检测报告复印件)。</b></p> <p>3. 灯泡功率≥230W UHM 灯泡, 整机功耗≤300W, 节能待机功耗≤0.5W; 灯泡寿命≥10000 小时, 节能模式 1 寿命≥20000 小时, 过滤网更换周期≥10000 小时, 机器重量≤2.9KG, 内置扬声器≥10W。</p> <p>4. RGB IN*2, RGB OUT(监视器输出)*1, RS-232C*1, RJ-45*1, USB A*1, USB B*1, HDMI*1, VIDEO*1, 音频输入*2, 音频输出 M3*1, 可选配无线模块。</p> <p>5. 全中文机器面板与遥控器, 强光感应功能, 能提升亮度感和对比度感, 即使在明亮的环境下投影画面也清晰可见。</p> <p>6. 冷却散热系统: 直通式排气结构; 风琴褶皱结构防尘过滤器设计: 更为有效的阻挡灰尘侵入, 增加滤网面积, 更换周期达 5000 小时。</p> <p>7. 四角梯形校正功能, 实现有角度投影, 垂直±30°、水平±15° 梯形校正功能; 曲面功能, 可对曲面屏幕进行投影, 并可纠正投影机投影到曲面屏幕上时出现的桶状和枕状变形。</p> <p><b>▲8. USB 接口支持移动存储设备, 实现无电脑投影, 还能通过 USB 连接线轻松投影图像, 使投影更便捷; 配置“多台投影机监控软件”, 用户一台电脑可同时监控≥9 台投影机。</b></p> <p>9. 底部全密闭防尘结构设计, 能有效防止灰尘侵入, 无需通过软件, 机器菜单上可简单操作定制个性化开机 LOGO, 遥控 ID 设置, 投影机身份识别系统, 最多可设置 6 个 ID, 同时分别遥控≥六台投影机; 顶部换灯、侧面更换过滤网。</p> <p>10. 具有快速开机, 直接关机、断电保护, 快速冷却, 无信号休眠模式, 待机模式下可输出音频到其他音频系统。</p>	9	台

60	电动幕布、挂架	150 英寸电动幕布，1.5 米加厚挂架。	9	套
61	办公桌椅	1. 办公桌 1200*600*760mm（±5mm），材质：木制。 2. 办公椅:宽 40cm*座深 45cm*靠背高 45cm（±5mm），脚高 45cm，木制。	5	套
62	黑板	尺寸≥120*240mm，要求耐腐蚀，采用加厚面板。	10	张
63	水、电及安装	<p>本项中的水、电及安装用于本次采购范围内所有实验室的水、电及安装，包含但不限于以下材料：</p> <ol style="list-style-type: none"> <li>1. 给水管 330 米: Φ25, PP-R 热熔材质；</li> <li>2. 提供 90°弯头 10 个: Φ25, PP-R 热熔材质；</li> <li>3. 提供 90°带牙弯头 45 个: Φ25, PP-R 热熔材质；</li> <li>4. 直通 88 个: Φ25, PP-R 热熔材质；</li> <li>5. 三通 41 个: Φ25, PP-R 热熔材质；</li> <li>6. 铜角阀 45 个: Φ20, PP-R 热熔材质；</li> <li>7. 排水管 357 米: Φ50, PVC 材质；</li> <li>8. 排水管 300 米: Φ75, PVC 材质；</li> <li>9. 排水管 258 米: Φ110, PVC 材质；</li> <li>10. 直通 87 个: Φ50, PVC 材质；</li> <li>11. 直通 90 个: Φ75, PVC 材质；</li> <li>12. 三通 39 个: Φ50, PVC 材质；</li> <li>13. 存水弯 45 个: Φ50, PVC 材质；</li> <li>14. 辅材:管卡, 角铁, 尖钉, 生料带、排水管开槽、楼板开孔等 1 批；</li> <li>15. 房间配电箱 3 个: 12 位, 含空开、断路器；</li> <li>16. 房间配电箱 13 个: 16 位, 含空开、断路器；</li> <li>17. 房间配电箱 1 个: 18 位, 含空开、断路器；</li> <li>18. 房间配电箱 5 个: 24 位, 含空开、断路器；</li> <li>19. 楼层配电箱: 约 1000*800*240mm, 含总闸, 空开、断路器 2 个；</li> <li>20. 紫外杀菌灯 5 个: 220v, 40w, 含灯管架；</li> <li>21. 空开箱 3 套: 7 位, 三相四线, 实验仪器专用；</li> <li>22. 空开箱 7 套: 4 位三相四线, 柜式空调专用；</li> <li>23. 插座 15 套: 16A, 250V, 挂式空调插座, 明装；</li> <li>24. 插座 63 个: 10A, 220V, 单联二三极插座, 明装；</li> <li>25. 电线 1000 米: ZR-BVV-2.5mm<sup>2</sup>；</li> <li>26. 电线 9000 米: ZR-BVV-4mm<sup>2</sup>；</li> <li>27. 电线 3900 米: ZR-BVV-6mm<sup>2</sup>；</li> <li>28. 电线 1200 米: ZR-BVV-10mm<sup>2</sup>；</li> <li>29. 电线 2800 米: ZR-BVV-16mm<sup>2</sup>；</li> <li>30. 线槽 800 米: 20#, PVC 材质；</li> <li>31. 线槽 500 米: 39#, PVC 材质；</li> <li>32. 线槽 450 米: 59#, PVC 材质；</li> <li>33. 线槽 80 米: 100#, PVC 材质；</li> <li>34. 桥架 180 米: 300*100mm, 采用冷轧钢板, 表面防锈喷涂；</li> <li>35. 辅助材料: 夹、接头、防水绝缘胶布、电线铺设、穿管开孔等 1 批。</li> </ol>	1	项

<b>二、售后服务要求</b>	
<b>售后服务要求</b>	<p>▲1. 免费保修期：按国家有关产品“三包”规定执行“三包”，免费保修期不得少于 1 年，其中本项目采购范围内的涉及“中央台、边台、转角台”所采用台面板要求质保不得少于 10 年；第 39、46 项号产品“中央供水、智能净气型易燃易爆安全柜”免费保修期不得少于 2 年（免费保修期从设备验收合格之日起计算，项目要求及技术需求中规定的，按规定执行）。免费保修期内免费上门维修（免收维修费和元器件费）、免费更换零部件，并提供终身维修服务。</p> <p>▲2. 售后服务基本要求（投标人提供的以下售后服务产生的费用均应综合包含在投标报价中，采购人不再就此另行付费）：                  （1）采购范围内的货物提供送货上门，按采购人要求安装调试服务；并提供技术培训服务，直至操作人员熟练操作产品的各项功能。                  （2）售后服务要求：①免费保修期内接到报障电话在承诺时间内派工程技术人员上门维修解决问题，如果需要更换配件的，要求更换的配件应跟被更换的品牌、类型相一致或者是同类同档次的替代品，后者需征得用户方管理人员同意；②若产品自带软件的，则须提供免费保修期内免费升级服务。③其余按厂家承诺执行。</p> <p>▲3. 投标人根据以上售后服务要求，于投标文件中必须提供相应售后服务承诺书。</p> <p>4. 投标人根据售后服务要求和自身情况，可于投标文件中提供相应的增值售后服务方案：包括但不限于：售后服务保障、免费保修期外维修方案、其他增值售后服务或其它实质性优惠措施等。</p>
<b>三、商务要求</b>	
<b>商务要求</b>	<p>▲（一）交货期及交货地点：                  1. 交货期：自签订合同之日起 60 天内到货并全部安装调试合格完毕；                  2. 交货地点：广西桂林市采购人指定地点。</p> <p>▲（二）规范标准：                  1. 采购标的需执行国家标准、行业标准、地方标准或者其他标准、规范。                  2. 验收过程中所产生的一切费用均由中标供应商承担，投标人在投标报价时应综合考虑相关费用。                  3. 采购项目需求有其他要求的按其要求。</p> <p>▲（三）付款方式：                  交货验收合格后，中标供应商开具全额发票给采购人，采购人收到发票后 15 个工作日内一次性付清 100%的合同价款（无息）。</p>
<b>四、核心产品</b>	本项目核心产品为第 1.4 项号产品“中央台”。
<b>▲五、项目实施方案</b>	投标人根据招标文件要求，于投标文件中必须提供本项目的项目实施方案，该方案应当考虑内容的完整性、针对性、合理性等方面进行编制，包含如下但不限于：生产进度计划、项目实施技术方案等。
<b>▲六、实物样品小样递交要求</b>	1. 投标人必须按照“实物样品小样递交要求”递交所投本项目涉及“中央台、边台、转角台”所采用“台面板”≥300*300mm 小样一块，投标人递交的“台面板”小样要求至少有一面横截面露出台面板的内部基材。

	<p>2. “台面板”小样递交规定：</p> <p>（1）递交时间：2020年2月3日上午9时30分至10时30分止（逾期递交所造成的一切后果由投标人自行承担）。递交截止时间同投标截止时间。</p> <p>（2）递交地点：桂林市公共资源交易中心4号开标室（广西桂林市临桂区西城中路69号创业大厦西辅楼4楼北区）。</p> <p>（3）递交方式：投标人按照递交规定时间亲自将“台面板”小样送达递交地点，并办理相关接收登记手续，以邮寄方式（包括平邮、快递、货运物流）递交的将被拒绝接收，其后果自负。</p> <p>（4）清退时间：接通知后6小时内（逾期领取所造成的丢失责任由投标人自行承担。为防冒领，领取人应出示原递交人身份证原件或原递交单位的授权书原件）。</p> <p>注：①“台面板”小样的外包装及标识不应出现暴露投标人身份的信息，如投标人名称、地址、电话、商标等。递交前请自觉对类似信息作密封隐藏处理。否则，有可能被拒绝接受。</p> <p>②未递交“台面板”小样的或未完整递交的或递交的“台面板”小样所表明的质量状况与投标承诺不符的，均按投标无效处理。</p> <p>③本采购项目中标人的“台面板”小样一律不予退还，评审结束后现场进行封存，中标人的“台面板”小样将作为验收时的重要依据。</p>
<p>▲七、现场演示要求</p>	<p>投标人于投标截止时间当天上午10时30分后在规定时间内对所投本项目第49项号产品“实验室药品耗材管理软件”“招标需求（项目要求及技术需求）”中标注“●▲”的相关功能进行产品功能操作现场演示（具体演示时间以本项目评标委员会通知为准，投标人自行准备演示相关设备，涉及需要接入网络方能演示的相关功能，投标人自行准备移动WIFI，手机除外；现场仅提供电源），投标人未进行现场演示或无法演示出该功能的，均视作投标无效处理。具体评审办法详见第四章“评标办法及评分标准”。</p>
<p>▲八、其他要求</p>	<p>1. 投标人所投本项目范围内涉及“水槽水咀、防爆空调、5匹柜式空调、3匹柜式空调、大1.5匹挂式空调”必须使用政府强制采购的节能产品，并必须于投标文件中提供所投上述产品的相应节能产品认证证书复印件（加盖投标人公章），否则作无效投标处理。</p> <p>2. 中标供应商于供货时必须向采购人提供以下材料：①所投本项目第39、46项号产品“中央供水、智能净气型易燃易爆安全柜”生产厂家针对产品出具的免费保修期不少于2年的售后服务承诺书原件；②所投本项目涉及“中央台、边台、转角台”所采用“台面板”生产厂家针对产品出具的不少于10年的质保的承诺函，否则，不予验收。</p> <p>3. 本项目货物不接受进口产品（即通过中国海关报关验放进入中国境内且产自关境外的产品）参与投标，如有此类产品参与投标的，投标文件作无效处理。</p> <p>4. 本项目政府采购预算金额为人民币叁佰柒拾玖万柒仟元整（¥3797000.00），投标人投标报价超政府采购预算的，投标文件作无效处理。</p> <p>5. 以上“招标需求（项目要求及技术需求）”中的“▲”系指实质性要求，若有任意一项负偏离，作投标无效处理。</p> <p>6. 以上“招标需求（项目要求及技术需求）”中未标注“▲”的技术参数发生实质性负偏离达5项（含）以上的，作投标无效处理。</p>

## 附件 1:

## 中央台、边台、转角台相应技术要求、材质、样式等要求

## 一、技术要求、材质等要求

## (一) 中央台、边台、转角台台面技术要求、材质等要求

▲1. 台面采用 $\geq 13.0\text{mm}$ 厚度的树脂理化板，要求以三维木质纤维和热固性树脂为基材，不采用牛皮纸为基材结构，不弯曲不变性，要求表面光滑细腻，抗菌耐磨。

2. 台面依据 GB/T17657-2013 测试标准，对至少 41 种化学试剂进行测试，其中至少包含硫酸 98%，硝酸 65%，磷酸 85%，盐酸 37%，氢氧化钠 40%，二氯甲烷，甲醇，丙酮等化学物，测试结果为 5 级（投标人于投标文件中提供由国家认可的检测机构根据 GB/T17657-2013 测试标准对所投产品采用“台面板”的化学试剂合格有效检测报告复印件）。

▲3. 台面要求其中 TVOC 挥发性有机物测试标准最大允许预测浓度为  $0.22\text{mg}/\text{m}^3$ ，总醛最大允许预测浓度为  $0.043\text{ppm}$ ，4-苯基环己烯最大预测浓度为  $6.5\ \mu\text{g}/\text{m}^3$ （投标人于投标文件中必须提供所投产品所采用“台面板”由国家认可的检测机构对“TVOC 挥发性、总醛、4-苯基环己烯”最大允许浓度进行检测的合格有效检测报告复印件）。

▲4. 要求采用 GB18580-2017 标准对“甲醛”进行检测，结果为：未检出，即小于  $0.01\text{mg}/\text{m}^3$ ，（投标人于投标文件中必须提供所投产品所采用“台面板”由国家认可的检测机构依据 GB18580-2017 标准对“甲醛”进行检测并出具的合格有效检测报告复印件）。

(二) 背板：采用 $\geq 0.9\text{mm}$ 双饰面三聚氢氨板，板材一律用优质 PVC 封边作防水处理。

(三) 柜体：采用 $\geq 16\text{mm}$ 双饰面三聚氢氨板，板材截面一律用作防水处理；所有板件采用拆装式三合一连接，要求结构稳固，不变形，且具有较好的承重性能。

(四) 门板：采用 $\geq 17\text{mm}$ 厚中纤度密度板，板材截面一律采用 $\geq 2.0\text{mm}$ 厚优质 PVC 封边做防水处理，四面对角无接缝处理。

(五) 抽屉：采用 $\geq 17\text{mm}$ 厚中纤度密度板，板材截面一律用 $\geq 2\text{mm}$ 厚优质 PVC 封边作防水处理。

(六) 拉手：采用优质 PVC 一字型拉手，模具成型，表面经化学处理，要求耐腐蚀，防酸碱。

(七) 铰链：要求采用实验室专用优质防腐铰链。

(八) 导轨：采用优质三节承重滑轨，模具成型，要求耐腐蚀，能方便手持物品的工作人员操作。

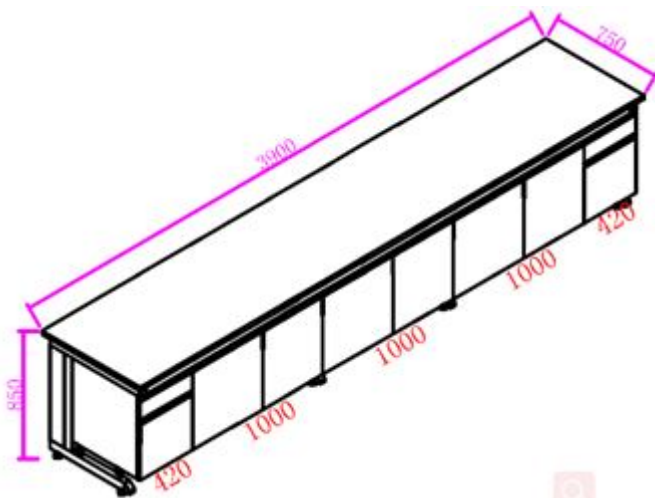
(九) 调节脚：专用螺杆，可调整高度为  $10\sim 30\text{mm}$ ，承重 $\geq 500\text{kg}/\text{m}^2$ ，并配有承重螺母和橡胶垫。

(十) 实验凳，中央台等配备响应数量的可升降、带滑轮加厚高密度海绵 PU 皮面。

## 二、中央台、边台、转角台样式要求：

## (一) 边台

1. 样式要求：

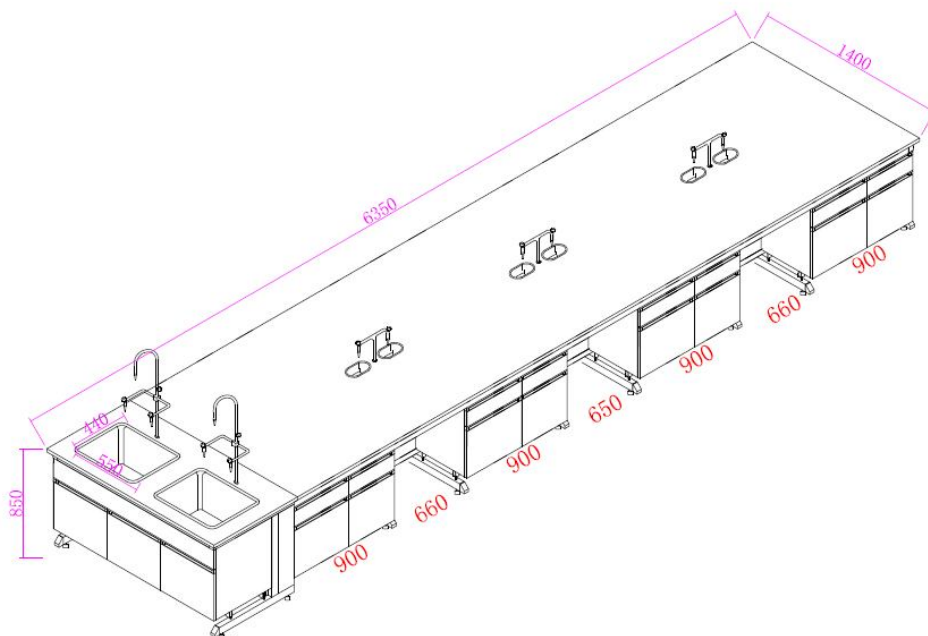


2. 本项目采购范围内涉及采购的“边台”样式要求以上图为准，投标人必须根据招标需求（项目要求及技术需求）中各项号“边台”相应技术要求、材质、样式等要求进行定制并向采购人提供边台。

（二）中央台样式要求：

1. 本项目第 14.1、14.2、19.1、19.2 项号产品“中央台”：

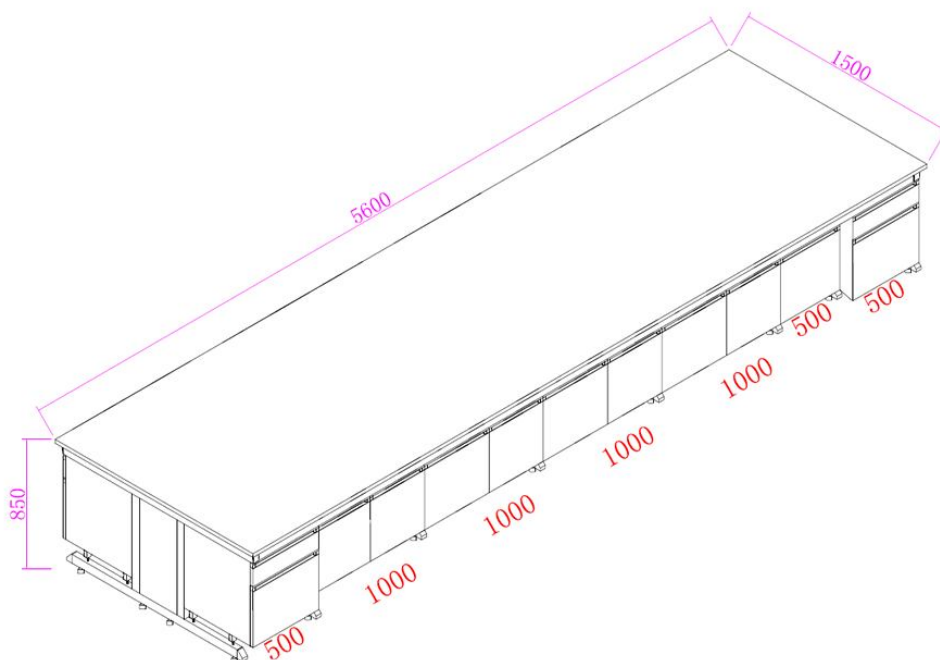
（1）样式要求：



（2）本项目采购范围内第 14.1、14.2、19.1、19.2 项号产品“中央台”样式要求以上图为准，投标人必须根据招标需求（项目要求及技术需求）中各项号“中央台”相应技术要求、材质、样式等要求进行定制并向采购人提供中央台。

2. 本项目除第 14.1、14.2、19.1、19.2 项号“中央台”以外，其余所有“中央台”：

(1) 样式要求：



(2) 本项目采购范围内除第 14.1、14.2、19.1、19.2 项号“中央台”以外，其余所有“中央台”样式要求以上图为准，投标人必须根据招标需求（项目要求及技术需求）中各项号“中央台”相应技术要求、材质、样式等要求进行定制并向采购人提供中央台。

附件 2：

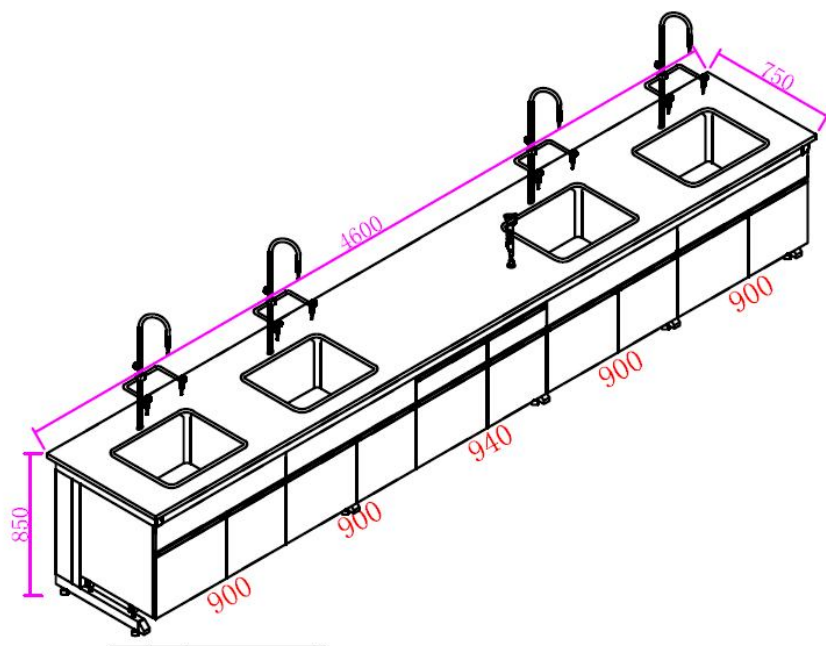
### 水槽水咀技术要求、材质等要求

#### 一、水槽水咀技术要求、材质要求

1. 水槽材质：采用高密度 PP, 耐强腐蚀，如酸、碱、王水等；
2. 水槽表面纹理：槽内表面处理为光滑，易去水，颜色与台面板一致；
3. 尺寸：外径约 L550×W450×D310mm（含）；
4. 具 PP OUTLET（落水头），其内并附有 PP 滤水垫片，PP 或不锈钢滤水提笼及塑料水盖；
5. 附 PP 材质组合式水槽落水头堵臭装置，具有过滤效果及堵臭功能；
6. 台下托底式安装，且利于台面残水自然回流；
7. 采用三联水龙头。

#### 二、安装要求：

1. 安装方式：本项目采购范围内涉及的“水槽水咀”均为与本项目采购的“边台、中央台、转角台”配套安装使用；安装方式要求采用嵌入式安装于“边台、中央台、转角台”台面。
2. 以边台安装完成的样式要求为例：



3. 投标人必须根据本项目招标需求（项目要求及技术需求）中各项号“水槽水咀”相应的配套安装要求进行安装并向采购人提供安装完成的产品。

### 第三章 投标人须知

#### 前 附 表

条款号	编列内容
5	投标费用：投标人投标期间与投标有关的全部费用（招标文件有相关规定的除外），不论投标结果如何， 均应自行承担。
6	联合体投标：本项目不接受联合体投标
7	7.1 本项目不允许转包。 7.2 本项目不允许分包。
9.4	递交质疑函方式：以书面形式 质疑联系部门及联系方式：云之龙招标集团有限公司桂林分公司，联系人：蒋艳梅、周义翔，联系电话：0773-2887388、2887399。通讯地址：广西桂林市临桂区西城北路 2 号耀辉·美好家园 2 幢 12 层云之龙招标集团有限公司。 业务时间：每天上午 9 时 00 分至 12 时 00 分，下午 1 时 00 分至 5 时 00 分，双休日和法定节假日不办理业务。
16.2	投标人必须就“采购需求”中的所有内容作完整唯一报价，根据“采购需求”中“招标需求（项目要求及技术需求）”要求逐项对应填报投标货物的技术参数性能指标等承诺（即：投标报价表），否则，其投标将被拒绝；投标文件只允许有一个报价，漏项报价的或有选择的或有条件的报价，其投标将视为无效。
17.1	投标有效期：120 日，有效期不足的投标文件将被拒绝。
18.2	投标文件份数：投标文件应当按资格证明文件、商务技术文件（含报价文件、商务文件、技术文件）顺序编制并分别装订成册，其中：资格证明文件正本一份，副本一份（其封面应当相应注明“正本”、“副本”字样）；商务技术文件（含报价文件、商务文件、技术文件）正本一份，副本四份（其封面应当相应注明“正本”、“副本”字样）
18.7	<b>投标人公章：</b> 本招标文件中描述投标人的“公章”是指根据我国对公章的管理规定，用投标人登记注册法定主体的名称合法制作的公章，除本招标文件有特殊规定外，投标人的其他专用章均不能代替公章。
18.8	<b>投标人的签字：</b> 本招标文件中描述投标人的“签字”是指投标人的法定代表人（负责人/自然人）或委托代理人亲自在招标文件规定签署处亲笔写上个人的名字的行为，私章、签字章、印鉴、影印等其它形式均不能代替亲笔签字。
20.2.1	<b>投标文件提交起止时间：</b> 2020 年 2 月 3 日上午 9 时 30 分起至 10 时 30 分止； <b>投标截止时间：</b> 2020 年 2 月 3 日上午 10 时 30 分。 投标人应投标文件提交起止时间内，将投标文件密封提交至桂林市公共资源交易中心 4 号开标室（广西桂林市临桂区西城中路 69 号创业大厦西辅楼 4 楼北区），逾期送达的或未按照招标文件要求密封的投标文件将予以拒收。
22.1	<b>开标时间：</b> 2020 年 2 月 3 日上午 10 时 30 分； <b>开标地点：</b> 桂林市公共资源交易中心 4 号开标室（广西桂林市临桂区西城中路 69 号创业大厦西辅楼 4 楼北区）开标。 投标人可以由法定代表人（负责人/自然人）或其委托代理人出席开标会议。投标人的法定代

	表人（负责人/自然人）或其委托代理人未按时出席开标会议的，视同放弃开标监督权利、认可开标结果
24.3	<p>采购人或采购代理机构在对投标人资格审查时进行信用查询：</p> <p>查询渠道：“信用中国”网站(www.creditchina.gov.cn)、中国政府采购网(www.ccgp.gov.cn)</p> <p>查询起止时间：投标截止时间前</p> <p>查询记录和证据留存方式：在查询网站中直接打印查询记录，打印材料作为评审资料保存。</p> <p>信用信息使用规则：对在“信用中国”网站(www.creditchina.gov.cn)、中国政府采购网(www.ccgp.gov.cn)被列入失信被执行人、重大税收违法案件当事人名单、政府采购严重违法失信行为记录名单及其他不符合《中华人民共和国政府采购法》第二十二条规定条件的供应商，资格审查不通过，不得参与政府采购活动</p>
24.4	<p>采购人或者采购代理机构在对投标人进行资格性审查时，将对投标人企业股东及出资等信息进行查询。根据《中华人民共和国政府采购法实施条例》第十八条第一款规定，审查中如发现投标人存在单位负责人为同一人或者存在直接控股、管理关系的不同供应商参加同一合同项下的政府采购活动的，按资格审查不通过处理。</p> <p>查询渠道：《国家企业信用信息公示系统》（网址：<a href="http://www.gsxt.gov.cn/index.html">http://www.gsxt.gov.cn/index.html</a>）</p> <p>审查流程：</p> <p>（1）进入《国家企业信用信息公示系统》（网址：<a href="http://www.gsxt.gov.cn/index.html">http://www.gsxt.gov.cn/index.html</a>），输入企业名称，进入企业信息主页面；</p> <p>（2）查看主页“股东及出资信息”栏，或年报中的“股东及出资信息”栏信息；</p> <p>（3）将各投标人的股东及出资信息进行比对，得出审查结论；</p> <p>（4）将相关资料作为评审资料打印存档。</p>
27.3	评标方法。综合评分法，具体评标内容及评分标准等详见第四章：评标方法及评标标准。
38	<p>39.1 履约保证金金额：按中标金额的 5% 交纳。</p> <p>39.2 履约保证金递交方式：银行转账、支票、汇票、本票或者银行、保险机构出具的保函等非现金方式。</p> <p>39.3 履约保证金递交方式及相关要求</p> <p>39.3.1 履约保证金采用银行转账交纳方式的，中标人在签订合同前交至采购人指定账户并且到账。</p> <p>39.3.2 履约保证金采用支票、汇票或本票交纳方式的，中标人在签订合同前，向采购人提交支票、汇票或本票原件。</p> <p>39.3.3 履约保证金采用银行、保险机构出具的保函交纳方式的，中标人在签订合同前，向采购人提交保函原件。</p> <p>39.3.4 履约保证金指定账户</p> <p>开户名称：<u>桂林理工大学</u>；</p> <p>开户银行：<u>中国银行桂林分行</u>；</p> <p>银行账号：<u>613257488744</u>。</p>
40.1	<b>签订合同时间：</b> 中标通知书发出后三十日内。中标人应按规定的时间与采购人签订合同。
40.2	<b>签订合同携带的资格证件：</b> 中标人接到中标通知书后，向采购人出示营业执照副本原件、单

	位授权委托书及委托代理人身份证原件等其它资格证件，经采购人核验合格后方可签订合同。
41.1	根据《中华人民共和国政府采购法实施条例》第五十条规定，采购人应当自政府采购合同签订之日起2个工作日内，将政府采购合同在省级以上人民政府财政部门指定的媒体上公告，但政府采购合同中涉及国家秘密、商业秘密的内容除外。因此请各投标人应在投标文件中注明投标内容中涉及商业秘密的部分，未注明的视为投标文件中不涉及商业秘密。
42.1	代理服务费：本项目的代理服务费收费标准按本须知第42.2条“代理服务收费标准”中的“货物类”收费标准下浮35%向中标供应商收取，领取中标通知书前，中标供应商应向采购代理机构一次性付清招标代理服务费。
42.6	解释权：本招标文件的解释权属于采购代理机构。
43	<p><b>实物样品小样递交要求：</b></p> <p>1. 投标人必须按照“实物样品小样递交要求”递交所投本项目涉及“中央台、边台、转角台”所采用“台面板”<math>\geq 300*300\text{mm}</math>小样一块，投标人递交的“台面板”小样要求至少有一面横截面露出台面板的内部基材。</p> <p>2. “台面板”小样递交规定：</p> <p>（1）递交时间：2020年2月3日上午9时30分至10时30分止（逾期递交所造成的一切后果由投标人自行承担）。递交截止时间同投标截止时间。</p> <p>（2）递交地点：桂林市公共资源交易中心4号开标室（广西桂林市临桂区西城中路69号创业大厦西辅楼4楼北区）。</p> <p>（3）递交方式：投标人按照递交规定时间亲自将“台面板”小样送达递交地点，并办理相关接收登记手续，以邮寄方式（包括平邮、快递、货运物流）递交的将被拒绝接收，其后果自负。</p> <p>（4）清退时间：接通知后6小时内（逾期领取所造成的丢失责任由投标人自行承担。为防冒领，领取人应出示原递交人身份证原件或原递交单位的授权书原件）。</p> <p>注：①“台面板”小样的外包装及标识不应出现暴露投标人身份的信息，如投标人名称、地址、电话、商标等。递交前请自觉对类似信息作密封隐藏处理。否则，有可能被拒绝接受。</p> <p>②未递交“台面板”小样的或未完整递交的或递交的“台面板”小样所表明的质量状况与投标承诺不符的，均按投标无效处理。</p> <p>③本采购项目中标人的“台面板”小样一律不予退还，评审结束后现场进行封存，中标人的“台面板”小样将作为验收时的重要依据。</p>
44	<p><b>现场演示要求</b></p> <p>投标人于投标截止时间当天上午10时30分后在规定时间内对所投本项目第49项号产品“实验室药品耗材管理软件”“招标需求（项目要求及技术需求）”中标注“●▲”的相关功能进行产品功能操作现场演示（具体演示时间以本项目评标委员会通知为准，投标人自行准备演示相关设备，涉及需要接入网络方能演示的相关功能，投标人自行准备移动WIFI,手机除外；现场仅提供电源），投标人未进行现场演示或无法演示出该功能的，均视作投标无效处理。具体评审办法详见第四章“评标办法及评分标准”。</p>

## 一、总 则

### 1. 适用范围

1.1 适用法律：本项目采购人、采购代理机构、投标人、评标委员会的相关行为均受《中华人民共和国政府采购法》、《中华人民共和国政府采购法实施条例》、《政府采购货物和服务招标投标管理办法》及本项目本级和上级财政部门政府采购有关规定的约束和保护。

1.2 本招标文件适用于本项目的招标、投标、评标、定标、验收、合同履行、付款等行为（法律、法规另有规定的，从其规定）。

### 2. 定义

2.1 “采购人”是指依法进行政府采购的国家机关、事业单位、团体组织。

2.2 “采购代理机构”系指云之龙招标集团有限公司。

2.3 “供应商”是指向采购人提供货物、工程或者服务的法人、其他组织或者自然人。

2.4 “投标人”是指响应招标、参加投标竞争的法人、非法人组织或者自然人。

2.5 “货物”是指各种形态和种类的物品，包括原材料、燃料、设备、产品等。

2.6 “配套（售后）服务”是指包含但不限于投标人须承担的备品备件、包装、运输、装卸、保险、货到就位以及安装、调试、培训、保修以及其他类似的义务。

2.7 “书面形式”是指合同书、信件和数据电文（包括电报、电传、传真、电子数据交换和电子邮件）等可以有形地表现所载内容的形式。

2.8 实质性要求：标注“▲”号项的要求为实质性要求，“▲”系指“采购需求”中实质性要求的技术指标（或服务要求）、主要功能及招标文件规定的其他项目条款，即最低采购需求标准。

2.9 “正偏离”，是指投标文件对招标文件“采购需求”中有关条款作出优于条款要求并有利于采购人的响应情形；“负偏离”，是指投标文件对招标文件“采购需求”中有关条款作出的响应不满足条款要求导致采购人要求不能得到满足的情形。“满足”是指投标文件对招标文件“采购需求”中有关条款作出无“负偏离”或“正偏离”的情形。

2.10 “允许负偏离的项目”是指“采购需求”中不带“▲”的项目条款。

2.11 投标文件对招标文件中的实质性条款应当作出无偏离或正偏离响应，实质性条款不允许负偏离。

2.12 技术参数或配置缺项漏项的，或商务条款未承诺的视同为该项负偏离。

### 3. 招标方式

公开招标方式。

### 4. 投标委托

投标人代表须携带个人有效身份证件。如投标人代表不是法定代表人（负责人/自然人），须有法定代表人（负责人/自然人）出具的授权委托书（正本用原件，副本用复印件，按第六章要求格式填写）。

### 5. 投标费用

投标人投标期间与投标有关的全部费用（招标文件有相关规定的除外），不论投标结果如何，均自行承担。

6. **联合体投标：**本项目不接受联合体投标。

### 7. 转包与分包

7.1 本项目不允许转包。

7.2 本项目不允许分包。

### 8. 特别说明：

8.1 提供相同品牌产品且通过资格审查、符合性审查的不同投标人参加同一合同项下投标的，按一

家投标人计算，评审后得分最高的同品牌投标人获得中标人推荐资格；评审得分相同的，由采购人或者采购人委托评标委员会采取随机抽取方式确定一个投标人获得中标人推荐资格，其他同品牌投标人不作为中标候选人。

非单一产品采购项目，多家投标人提供的核心产品品牌相同的，按前款规定处理。

8.2 投标人投标所使用的资格、信誉、荣誉、业绩与企业认证必须为本法人所拥有。投标人投标所使用的采购项目实施人员必须为本法人员工（或必须为本法人或控股公司正式员工）。

8.3 投标人应仔细阅读招标文件的所有内容，按照招标文件的要求提交投标文件，并对所提供的全部资料的真实性承担法律责任。

8.4 投标人在投标活动中提供任何虚假材料，其投标无效，并报监管部门查处；中标后发现的，中标人须依照《中华人民共和国消费者权益保护法》规定赔偿采购人，且民事赔偿并不免除违法投标人的行政与刑事责任。

8.5 在政府采购活动中，采购人员及相关人员与投标人有下列利害关系之一的，应当回避：

- (1) 参加采购活动前3年内与投标人存在劳动关系；
- (2) 参加采购活动前3年内担任投标人的董事、监事；
- (3) 参加采购活动前3年内是投标人的控股股东或者实际控制人；
- (4) 与投标人的法定代表人或者负责人有夫妻、直系血亲、三代以内旁系血亲或者近姻亲关系；
- (5) 与投标人有其他可能影响政府采购活动公平、公正进行的关系。

投标人认为采购人员及相关人员与其他投标人有利害关系的，可以向采购人或者采购代理机构书面提出回避申请，并说明理由。采购人或者采购代理机构应当及时询问被申请回避人员，有利害关系的被申请回避人员应当回避。

8.6 有下列情形之一的视为投标人相互串通投标，投标文件将被视为无效：

- (1) 不同投标人的投标文件由同一单位或者个人编制；
- (2) 不同投标人委托同一单位或者个人办理投标事宜；
- (3) 不同的投标人的投标文件载明的项目管理员为同一个人；
- (4) 不同投标人的投标文件异常一致或投标报价呈规律性差异；
- (5) 不同投标人的投标文件相互混装；

8.7 供应商有下列情形之一的，属于恶意串通行为：

(1) 供应商直接或者间接从采购人或者采购代理机构处获得其他供应商的相关信息并修改其投标文件或者响应文件；

(2) 供应商按照采购人或者采购代理机构的授意撤换、修改投标文件或者响应文件；

(3) 供应商之间协商报价、技术方案等投标文件或者响应文件的实质性内容；

(4) 属于同一集团、协会、商会等组织成员的供应商按照该组织要求协同参加政府采购活动；

(5) 供应商之间事先约定一致抬高或者压低投标报价，或者在招标项目中事先约定轮流以高价位或者低价位中标，或者事先约定由某一特定供应商中标，然后再参加投标；

(6) 供应商之间商定部分供应商放弃参加政府采购活动或者放弃中标；

(7) 供应商与采购人或者采购代理机构之间、供应商相互之间，为谋求特定供应商中标或者排斥其他供应商的其他串通行为。

8.8 关联供应商不得参加同一合同项下政府采购活动，否则投标文件将被视为无效：

(1) 单位负责人为同一人或者存在直接控股、管理关系的不同的供应商，不得参加同一合同项下的政府采购活动；

(2) 生产厂商授权给供应商后自己不得参加同一合同项下的政府采购活动；生产厂商对同一品牌同一型号的货物，仅能委托一个代理商参加投标。

(3) 为本采购项目提供整体设计、规范编制或者项目管理、监理、检测等服务的供应商，不得再参加本次采购活动。

## 9. 质疑和投诉

9.1 投标人认为招标文件、采购过程或中标结果使自己的合法权益受到损害的，应当在知道或者应知其权益受到损害之日起七个工作日内，以书面形式向采购人、采购代理机构提出质疑（“质疑函”格式见附表1）。权益受到损害之日是指：

- (1) 对可以质疑的招标文件提出质疑的，为收到招标文件之日或者招标文件公告期限届满之日；
- (2) 对采购过程提出质疑的，为各采购程序环节结束之日；
- (3) 对中标结果提出质疑的，为中标结果公告期限届满之日。

投标人对采购人、采购代理机构的质疑答复不满意，或者采购人、采购代理机构未在规定时间内作出答复的，可以在答复期满后十五个工作日内向同级政府采购监管部门投诉（“投诉书”格式见附表2）。

9.2 质疑、投诉应当采用书面形式，质疑函、投诉书均应明确阐述招标文件、采购过程或中标结果中使自己合法权益受到损害的实质性内容，提供相关事实、依据和证据及其来源或线索，便于有关单位调查、答复和处理。

9.3 投标人针对同一采购程序环节的质疑必须在法定质疑期内一次性提出，投标人在提出与项目相关的质疑前应当做好全面且详细的工作，代理机构不再受理投标人针对同一采购程序环节的再次质疑。

投标人提出质疑应当提交质疑函和必要的证明材料，质疑函应当包括下列内容：

- (1) 供应商的姓名或者名称、地址、邮编、联系人及联系电话；
- (2) 质疑项目的名称、编号；
- (3) 具体、明确的质疑事项和与质疑事项相关的请求；
- (4) 事实依据；
- (5) 必要的法律依据；
- (6) 提出质疑的日期。

供应商为自然人的，应当由本人签字；供应商为法人或者其他组织的，应当由法定代表人、主要负责人，或者其委托代理人签字或者盖章，并加盖公章。

9.4 递交质疑函方式：以书面形式

(1) 质疑联系部门及联系方式：云之龙招标集团有限公司桂林分公司，联系人：蒋艳梅、周义翔，联系电话：0773-2887388、2887399。通讯地址：广西桂林市临桂区西城北路2号耀辉·美好家园2幢12层云之龙招标集团有限公司。

(2) 业务时间：每天上午9时00分至12时00分，下午1时00分至5时00分，双休日和法定节假日不办理业务。

## 二、招标文件

### 10. 招标文件的构成

- (1) 第一章 公开招标公告；
- (2) 第二章 采购需求；
- (3) 第三章 投标人须知；
- (4) 第四章 评标方法及评标标准；

(5) 第五章 合同主要条款格式；

(6) 第六章 投标文件格式。

### 11. 招标文件的澄清与修改

11.1 采购人或者采购代理机构可以对已发出的招标文件进行必要的澄清或者修改，但不得改变采购标的和资格条件。澄清或者修改应当在原公告发布媒体上发布澄清公告。澄清或者修改的内容为招标文件的组成部分。澄清或者修改的内容可能影响投标文件编制的，采购人或者采购代理机构应当在投标截止时间至少 15 日前在本招标项目招标公告发布的同一媒体上发布更正公告；不足 15 日的，采购人或者采购代理机构应当顺延提交投标文件的截止时间。

11.2 投标人必须实时关注本项目信息公告发布媒体相关网站了解澄清、修改等与项目有关的内容，如因投标人未及时登录本项目信息公告发布媒体相关网站了解澄清、修改等与项目有关的内容，从而导致投标文件无效的，由投标人自行承担责任。

11.3 当招标文件与招标文件的澄清或者修改对同一内容的表述不一致时，以最后发出的书面文件为准。

11.4 招标文件的澄清或者修改都应该通过本采购代理机构以法定形式发布。

11.5 采购人或者采购代理机构可以视采购具体情况，延长投标截止时间和开标时间，并在本项目招标公告发布的同一媒体上发布变更公告。

## 三、投标文件的编制

### 12. 投标文件的编制原则

投标人应当按照招标文件的要求编制投标文件。投标文件应当对招标文件提出的要求和条件作出明确响应。

13. 投标文件的组成：投标文件由资格证明文件、商务技术文件（含报价文件、商务文件、技术文件）组成。

13.1 资格证明文件【第 1 至 5 项为必须提供，否则作投标无效处理；其余项为如有请提供】：单独装订成册；正本一份，副本一份

1. 投标人合法的主体资格证明（如营业执照、事业单位法人证书、执业许可证、自然人身份证等）复印件；

2. 投标人的财务状况报告、依法缴纳税收和社会保障资金的相关材料复印件；

注：①投标人应提供经审计的财务状况报告或银行出具的资信证明；投标人提供了经财政部门认可的政府采购专业担保机构出具的投标担保函的，则不需要再提供财务状况报告、银行资信证明等类似文件。②依法免税或不需要缴纳社会保障资金的投标人，应提供相应文件证明其依法免税或不需要缴纳社会保障资金。

3. 投标声明（格式见附件 1）；

4. 供应商参加本项目无围标串标行为的承诺函（格式见附件 2）

5. 投标人直接控股、管理关系信息表（格式见附件 3）；

13.2 商务技术文件（含报价文件、商务文件、技术文件）：单独装订成册；正本一份，副本四份。

13.2.1 报价文件【第 1、2 项为必须提供，否则作投标无效处理；其余项为如有请提供】：

1. 投标函（格式见附件 1）；

2. 开标一览表（格式见附件 2）；

3. 投标人针对报价需要说明的其他文件和说明（格式自拟）。

**13.2.2 商务文件【第1至2项为必须提供，第3项为委托时必须提供，否则作投标无效处理；其余项为如有请提供】：**

1. 商务响应表（格式见附件1）；

2. 法定代表人(负责人/自然人)身份证明（格式见附件2）及法定代表人（负责人/自然人）有效身份证正反面复印件；

3. 法定代表人(负责人/自然人)授权委托书(格式见附件3) 及委托代理人有效身份证正反面复印件（委托时必须提供）；

4. 投标人自2017年1月1日以来同类项目业绩证明文件[投标人同类项目业绩情况一览表(格式见附件4)，以中标(成交)通知书或签订的项目合同复印件为准(能清晰反映项目的名称、种类、金额)]；

5. 其他特殊资质证明材料（如投标人属于小型、微型企业的，应提供《中小企业声明函》(格式见附件5)或者相关职能部门出具的证明材料；属于监狱企业的，应当提供由省级以上监狱管理局、戒毒管理局(含新疆生产建设兵团)出具的属于监狱企业的证明文件；属于残疾人福利性单位的，应提供《残疾人福利性单位声明函》(格式见附件6)，并对声明的真实性负责；本地化服务能力等）；

6. 投标人所投产品为广西工业产品的，如实提供《广西工业产品声明函》(格式见附件7)；

7. 产品销售许可证；

8. 安全生产许可证或者产品代理资格证明文件；

9. 节能环保等方面的资质证书；

10. 投标人质量管理体系和质量保证体系等方面的认证证书；

11. 投标人认为可以证明其能力或业绩的其他材料；

12. 投标人关于产品生产时间、升级或者更新淘汰计划、配件供应以及本单位债务纠纷等方面的情况；

13. 投标人情况介绍。

**13.2.3 技术文件【第1至5项为必须提供，否则作投标无效处理；其余项为如有请提供】：**

1. 技术偏离表（格式见附件1）；

2. 售后服务承诺书（格式见附件2）；

3. 项目实施方案（格式见附件3）；

该方案可从内容的完整性、针对性、合理性等方面进行编制，包含如下但不限于：生产进度计划、项目实施技术方案等。

4. 项目实施人员一览表（格式见附件4）；

5. “采购需求”内有要求必须提供的材料；

6. 增值售后服务方案（格式见附件5）；

该方案包含如下但不限于：本地售后服务保障；免费保修期外维修方案；其他增值售后服务或其它实质性优惠措施等。

7. 其它优惠条件（投标人承诺给予采购人的各种优惠条件，包括选配件、专用耗材、售后服务优惠等方面）（格式见附件6）；

8. 对本项目系统总体要求的理解。包括：功能说明、性能指标及设备选型说明（质量、性能、价格、外观、体积等方面进行比较和选择的理由及过程）；

9. 投标人建议的安装、调试、验收方法或方案；

10. 投标人拥有主要装备和检测设施的情况及现状；

11. 产品出厂标准、质量检测报告（其中有精度要求的仪器设备类政府采购项目，应当要求投标人提供由第三方精度检测报告或由采购人在投标前组织的精度实测数据）；

12. 原厂出厂配置表及原厂中文使用说明书；

13. 投标人对本项目的合理化建议和改进措施；

14. 投标人需要说明的其他文件和说明（格式略）。

注：①投标人提供的以上第 13.1、13.2 条的相关材料应真实有效，属于“必须提供”的材料必须提供且均应加盖投标人公章，否则，作投标无效处理。②投标函、开标一览表、法定代表人(负责人/自然人)授权委托书、商务响应表、技术偏离表、售后服务承诺书、项目实施人员一览表必须由法定代表人(负责人/自然人)或委托代理人在规定签章处逐一签字并加盖投标人公章（自然人除外）【其中：法定代表人(负责人/自然人)授权委托书必须有法定代表人(负责人/自然人)签字及委托代理人签字】；投标声明必须由法定代表人(负责人/自然人)签字，否则作投标无效处理。相关签字盖章要求详见第六章投标文件格式。

13.3 投标人应按招标文件第六章投标文件格式编制投标文件。

13.4 投标文件应当对招标文件提出的要求和条件作出明确响应。

13.5 投标文件电子版（如有）。投标人在递交投标文件时，同时递交投标文件电子版。

13.5.1 投标文件电子版内容：开标一览表（包括投标货物的名称、规格型号、数量、单价），技术偏离表，售后服务承诺书。

13.5.2 投标文件电子版份数：1 份。

13.5.3 投标文件电子版形式：可编辑的 word 文档格式。

投标文件电子版密封方式：投标文件电子版光盘与纸质版投标文件一并装入投标文件袋中。

#### 14. 投标文件的语言及计量

14.1 投标文件以及投标人与采购人就有关投标事宜的所有来往函电，均应以中文汉语书写。投标人提交的支持文件和印刷的文献可以使用别的语言，但其相应内容必须附有中文翻译文本，在解释投标文件时以中文翻译文本为主。

14.2 投标计量单位，招标文件已有明确规定的，使用招标文件规定的计量单位；招标文件没有规定的，应采用中华人民共和国法定计量单位（货币单位：元人民币），否则视同未响应。

#### 15. 投标的风险

投标人没有按照招标文件要求提供全部资料，或者投标人没有对招标文件在各方面作出实质性响应是投标人的风险，并可能导致其投标被拒绝。

#### 16. 投标报价

16.1 投标报价应按招标文件中第六章“投标文件格式”填写。

16.2 投标人必须就“采购需求”中的所有内容作完整唯一报价，根据“采购需求”中“招标需求（项目要求及技术需求）”要求逐项对应填报投标货物的技术参数性能指标等承诺（即：投标报价表），否则，其投标将被拒绝；投标文件只允许有一个报价，漏项报价的或有选择的或有条件的报价，其投标将视为无效。

16.3 投标报价应包括本次招标范围内货物货款、货物标准附件、备品备件、专用工具、包装、运输、装卸、保险、税金、货到就位以及安装、安装所需辅材、调试、培训、保修等一切税金和费用。

#### 16.4 质量保证

中标人所提供的货物必须是全新、未使用的原装产品，且在正常安装、使用和保养条件下，其使用寿命期内各项指标均达到质量要求。

产品到货后，采购人现场根据招标文件要求及投标文件承诺逐条对应进行核验，核验不合格的，采购人有权终止合同执行并全部退货，同时报相关监督管理部门处理，由此造成采购人经济损失的由中标人负责承担全部赔偿责任。

因货物质量问题发生争议的，应邀请国家认可的质量检测机构对货物质量进行鉴定。货物符合标准的，鉴定费由甲方承担；货物不符合标准的，鉴定费由中标人承担。

## 17. 投标有效期

17.1 投标有效期：120 日，有效期不足的投标文件作为投标无效处理。

17.2 投标有效期是指为保证采购人有足够的时间在开标后完成评标、定标、合同签订等工作而要求投标人提交的投标文件在一定时间内保持有效的期限。

17.3 投标人的投标文件在投标有效期内均保持有效。

## 18. 投标文件的编制

18.1 **投标文件装订**：投标人应按本招标文件第六章投标文件格式规定的格式和顺序编制、装订投标文件【注：资格证明文件、商务技术文件（含报价文件、商务文件、技术文件）分别装订成册】并标注页码，装订应牢固，不易拆散和换页（A4 标准纸装订）。投标文件内容不完整、编排混乱导致投标文件被误读、漏读或者查找不到相关内容的，是投标人的责任。

18.2 **投标文件份数**：投标文件应当按资格证明文件、商务技术文件（含报价文件、商务文件、技术文件）顺序编制并分别装订成册，其中：资格证明文件正本一份，副本一份（其封面应当相应注明“正本”、“副本”字样）；商务技术文件（含报价文件、商务文件、技术文件）正本一份，副本四份（其封面应当相应注明“正本”、“副本”字样）。

18.3 投标文件的正本应打印或用不褪色的墨水填写，投标文件正本除本“投标人须知”中规定的可提供复印件外均须提供原件，副本可为正本签字、盖章后的复印件，当副本和正本不一致时，以正本为准。

18.4 投标文件须由投标人在规定位置盖投标人公章并由法定代表人（负责人/自然人）或委托代理人签字，否则作无效投标处理。

18.5 投标文件中标注的投标人名称应与主体资格证明（如营业执照、事业单位法人证书、执业许可证、个体工商户营业执照、自然人身份证等）和公章一致，否则作无效投标处理。

18.6 投标文件应尽量避免涂改、行间插字或删除。如果出现上述情况，改动之处应由投标人的法定代表人（负责人/自然人）或其委托代理人签字或盖章。投标文件因字迹潦草或表达不清所引起的后果由投标人承担。

18.7 **投标人公章**：本招标文件中描述投标人的“公章”是指根据我国对公章的管理规定，用投标人登记注册法定主体的名称合法制作的公章，除本招标文件有特殊规定外，投标人的其他专用章均不能代替公章。

18.8 **投标人的签字**：本招标文件中描述投标人的“签字”是指投标人的法定代表人（负责人/自然人）或委托代理人亲自在招标文件规定签署处亲笔写上个人的名字的行为，私章、签字章、印鉴、影印等其它形式均不能代替亲笔签字。

## 19. 投标文件的密封

19.1 投标文件正、副本全部装入包封袋/箱（投标文件的补充、修改可另行单独递交）中并加以密封，封口处必须加盖投标人公章或委托代理人签字，以示密封。

19.2 投标文件外层包装封面上应写明投标人名称、投标人地址、项目名称、项目编号及“开标时启封”字样。

19.3 未按上述规定密封的投标文件将被拒收。

## 20. 投标文件的提交

20.2.1 **投标文件提交起止时间：**2020年2月3日上午9时30分起至10时30分止；

**投标截止时间：**2020年2月3日上午10时30分。

投标人应投标文件提交起止时间内，将投标文件密封提交至桂林市公共资源交易中心4号开标室（广西桂林市临桂区西城中路69号创业大厦西辅楼4楼北区），逾期送达的或未按照招标文件要求密封的投标文件将予以拒收。

20.2.2 采购代理机构工作人员收到投标文件后，应当如实记载投标文件的送达时间和密封情况，签收保存，并向投标人出具签收回执。

20.2.3 未在规定时间内送达或者未按照招标文件要求密封或标记的投标文件，采购代理机构必须拒收。

## 21. 投标文件的补充、修改与撤回

投标人在投标截止时间之前，可以对已提交的投标文件进行补充、修改或者撤回，并书面通知采购人或者采购代理机构。补充、修改的内容必须按照招标文件要求签署、盖章、密封和标记后，作为投标文件的组成部分。

## 四、开 标

### 22. 开标时间及地点

22.1 **开标时间：**2020年2月3日上午10时30分；**开标地点：**桂林市公共资源交易中心4号开标室（广西桂林市临桂区西城中路69号创业大厦西辅楼4楼北区）开标。

投标人可以由法定代表人（负责人/自然人）或其委托代理人出席开标会议。投标人的法定代表人（负责人/自然人）或其委托代理人未按时出席开标会议的，视同放弃开标监督权利、认可开标结果。

**22.2 投标人不足3家的，不得开标，采购人或者采购代理机构应当重新组织采购。**

### 23. 开标程序

（1）宣布开标：开标会由采购代理机构主持，主持人宣布开标会议开始；

（2）主持人介绍参加开标会的人员；

（3）主持人宣布主持人宣布开标纪律；

（3）检查文件：由各投标人检查各自的投标文件密封情况（密封完整性、无明显拆封痕迹）；

（4）经投标人确认投标文件密封无误后，由采购代理机构工作人员按各投标人提交投标文件时间的先后顺序当众拆封投标文件外包装；

（5）唱标：宣读投标人名称、投标文件的开标一览表中的投标报价、折扣（如有）；

（6）开标过程由采购代理机构如实记录，由参加开标的各投标人代表对其开标记录进行当场校核，并签字确认；同时由记录人、监督人（如有）当场签字确认；投标人代表未到场签字确认或者拒绝签字确认的，不影响评标过程；

（7）投标人代表对开标过程和开标记录有疑义，以及认为采购人、采购代理机构相关工作人员有需要回避的情形的，应当场提出询问或者回避申请。采购人、采购代理机构对投标人代表提出的询问或者回避申请应当及时处理。

(8) 开标会议结束。

## 五、资格审查

### 24. 资格审查

24.1 开标结束后，采购人、采购代理机构根据双方签订的代理协议约定，应当依法对投标人的资格进行审查。

24.2 资格审查标准为本招标文件中载明对投标人资格要求条件。本项目资格审查采用合格制，凡符合招标文件规定的投标人资格要求的投标人均通过资格审查。

#### 24.3 采购人或采购代理机构在对投标人资格审查时进行信用查询：

查询渠道：“信用中国”网站([www.creditchina.gov.cn](http://www.creditchina.gov.cn))、中国政府采购网([www.ccgp.gov.cn](http://www.ccgp.gov.cn))

查询起止时间：投标截止时间前

查询记录和证据留存方式：在查询网站中直接打印查询记录，打印材料作为评审资料保存。

信用信息使用规则：对在“信用中国”网站([www.creditchina.gov.cn](http://www.creditchina.gov.cn))、中国政府采购网([www.ccgp.gov.cn](http://www.ccgp.gov.cn))被列入失信被执行人、重大税收违法案件当事人名单、政府采购严重违法失信行为记录名单及其他不符合《中华人民共和国政府采购法》第二十二条规定条件的供应商，资格审查不通过，不得参与政府采购活动。

24.4 采购人或者采购代理机构在对投标人进行资格性审查时，将对投标人企业股东及出资等信息进行查询。根据《中华人民共和国政府采购法实施条例》第十八条第一款规定，审查中如发现投标人存在单位负责人为同一人或者存在直接控股、管理关系的不同供应商参加同一合同项下的政府采购活动的，按资格审查不通过处理。

查询渠道：《国家企业信用信息公示系统》（网址：<http://www.gsxt.gov.cn/index.html>）

审查流程：

(1) 进入《国家企业信用信息公示系统》（网址：<http://www.gsxt.gov.cn/index.html>），输入企业名称，进入企业信息主页面；

(2) 查看主页“股东及出资信息”栏，或年报中的“股东及出资信息”栏信息；

(3) 将各投标人的股东及出资信息进行比对，得出审查结论；

(4) 将相关资料作为评审资料打印存档。

24.5 在资格审查时，如发现下列情形之一的，投标文件将被视为无效，资格审查不通过：

(1) 不符合《中华人民共和国政府采购法》第二十二条规定条件的供应商的；

(2) 未购买本招标文件的投标人；

(3) 参加同一合同项下的政府采购活动的不同投标人，单位负责人为同一人或者存在直接控股、管理关系的不同供应商；

(4) 投标人为本次采购项目提供整体设计、规范编制或者项目管理、监理、检测等服务的供应商的；

(5) 在“信用中国”网站([www.creditchina.gov.cn](http://www.creditchina.gov.cn))、中国政府采购网([www.ccgp.gov.cn](http://www.ccgp.gov.cn))渠道被列入失信被执行人、重大税收违法案件当事人名单、政府采购严重违法失信行为记录名单的；

(6) 未按照招标文件要求提供合格的资格证明材料的；

(7) 超越了按照法律法规规定必须获得行政许可或者行政审批的经营范围的；

(8) 资格证明文件不全的，或者不具备招标文件中规定的资格要求的；

(9) 项目填写不齐全或者内容虚假的；

- (10) 未提供招标文件中要求必须提供项的；
- (11) 投标文件未按招标文件要求签署、盖章的；
- (12) 法律、法规和招标文件规定的其他无效情形。

24.6 资格审查的合格投标人不足 3 家的，不得评标。

## 六、评标

### 25. 评标委员会组成

评标委员会由采购人代表和评审专家组成，成员人数应当为 5 人以上（含 5 人）单数，其中评审专家不得少于成员总数的三分之二。

参加过采购项目前期咨询论证的专家，不得参加该采购项目的评审活动。

### 26. 评标方式及评标依据

本项目采用不公开方式评标；评标委员会以招标文件为依据对投标文件进行评审，招标文件中没有规定的评标标准不得作为评审的依据。

### 27. 评标原则和评标办法

27.1 评标原则。评标委员会评标时必须公平、公正、客观，不带任何倾向性和启发性；不得向外界透露任何与评标有关的内容；任何单位和个人不得干扰、影响评标的正常进行；评标委员会及有关工作人员不得私下与投标人接触，收受利害关系人的财物或其他好处。

27.2 评委表决。在评标过程中出现法律法规和招标文件均没有明确规定的情形时，由评标委员会现场协商解决，协商不一致的，由全体评委投票表决，以得票率二分之一以上专家的意见为准。

27.3 评标方法。综合评分法，具体评标内容及评分标准等详见第四章：评标方法及评标标准。

27.4 评标的保密。采购人、采购代理机构应当采取必要措施，保证评标在严格保密（封闭式评标）的情况下进行。除采购人代表、评标现场组织人员外，采购人的其他工作人员以及与评标工作无关的人员不得进入评标现场。有关人员对评标情况以及在评标过程中获悉的国家秘密、商业秘密负有保密责任。

### 28. 评标程序

#### 28.1 符合性审查

评标委员会应当对符合资格的投标人的投标文件进行商务、投标报价、技术等实质性要求符合性审查，以确定其是否满足招标文件的实质性要求。

#### 28.2 符合性审查不通过而导致投标无效的情形

28.2.1 在商务文件评审时，如发现下列情形之一的，投标文件将被视为无效：

(1) 投标文件无法定代表人（负责人/自然人）或其授权委托代理人签字，或未提供法定代表人身份证明、委托时未提供法定代表人（负责人/自然人）授权委托书、未提供投标声明的；

(2) 投标代表人未能出具有效身份证明或与授权委托人身份不符的；

(3) 项目填写不齐全或者内容虚假的；

(4) 投标文件的实质性内容未使用中文表述、意思表述不明确、前后矛盾或者使用计量单位不符合招标文件要求的（经评标委员会认定并允许其当场更正的笔误除外）

(5) 投标有效期、交货时间、免费保修、售后服务等商务条款不能满足招标文件要求的；

(6) 未提供招标文件中要求必须提供项的；

(7) 未满足招标文件实质性要求或者投标文件含有采购人不能接受的附加条件的；

(8) 投标文件未按招标文件要求签署、盖章的；

(9) 法律、法规和招标文件规定的其他无效情形。

28.2.2 在报价文件评审时，如发现下列情形之一的，投标文件将被视为无效：

- (1) 未采用人民币报价或者未按照招标文件标明的币种报价的；
- (2) 报价超出招标文件规定最高限价，或者超出采购预算金额的；
- (3) 具有选择性投标报价的；
- (4) 投标人未就本项目的全部内容作完整唯一报价的，或有漏项报价的或有选择的或有条件的报价的。

28.2.3 在技术文件评审时，如发现下列情形之一的，投标文件将被视为无效：

- (1) 未提供或未如实提供投标货物的技术参数，或者投标文件标明的响应或偏离与事实不符或虚假投标的；
- (2) 明显不符合招标文件要求的技术规格、安全、质量标准，或者与招标文件中标“▲”的技术指标、主要功能项目发生实质性负偏离的；
- (3) 未标注“▲”的技术、性能指标或功能项目发生实质性负偏离达 5 项（含）以上的；
- (4) 投标技术方案不明确，存在一个或一个以上备选（替代）投标方案的；
- (5) 与其他参加本次投标供应商的投标文件（技术文件）的文字表述内容差错相同二处以上的。

28.3 属于下列情形之一的，应予废标：

- (1) 符合专业条件的供应商或者对招标文件作实质响应的供应商不足 3 家的；
- (2) 出现影响采购公正的违法、违规行为的；
- (3) 采购文件内容违反国家有关强制性规定的；
- (4) 因重大变故，采购任务取消的。

28.4 澄清补正

评标委员会对于投标文件中含义不明确、同类问题表述不一致或者有明显文字和计算错误的内容，评标委员会应当以书面形式要求投标人作出必要的澄清、说明或者补正。投标人的澄清、说明或者补正应当采用书面形式，并加盖公章，或者由法定代表人（负责人/自然人）或其授权的代表签字。投标人的澄清、说明或者补正不得超出投标文件的范围或者改变投标文件的实质性内容。

28.5 比较与评价

(1) 评标委员会按照招标文件中规定的评标方法和标准，对符合性审查合格的投标文件进行商务和技术评估，综合比较与评价。

(2) 评标委员会成员应当独立对每个投标人的投标文件进行评价，最终汇总每个投标人的得分。各投标人的得分为所有评委的有效评分的算术平均数。

(3) 评标委员会按照招标文件中规定的评标办法及评分标准计算各投标人的报价得分。在计算过程中，不得去掉最高报价或最低报价。

(4) 评标委员会按照招标文件中规定推荐中标候选人。

(5) 起草并签署评标报告。评标委员会根据全体评标成员签字的原始评标记录和评标结果编写评标报告。评标委员会应当在评标报告上签字，对自己的评标意见承担法律责任。对评标过程中需要共同认定的事项存在争议的，应当按照少数服从多数的原则做出结论。持不同意见的评标委员会应当在评标报告上签署不同意见及理由，否则视为同意评标报告。

注：评标委员会认为投标人的报价明显低于其他通过符合性审查投标人的报价，有可能影响产品质量或者不能诚信履约的，应当要求其在评标现场合理的时间内提供书面说明，必要时提交相关证明材料；投标人不能证明其报价合理性的，评标委员会应当将其作为无效投标处理。

## 29. 评委表决

评标委员会成员对需要共同认定的事项存在争议的，应当按照少数服从多数的原则作出结论。持不同意见的评标委员会成员应当在评标报告上签署不同意见及理由，否则视为同意评标报告。

## 30. 投标文件修正

30.1 投标文件报价出现前后不一致的，按照下列规定修正：

（1）投标文件中开标一览表（报价表）内容与投标文件中相应内容不一致的，以开标一览表（报价表）为准；

（2）大写金额和小写金额不一致的，以大写金额为准；

（3）单价金额小数点或者百分比有明显错位的，以开标一览表的总价为准，并修改单价；

（4）总价金额与按单价汇总金额不一致的，以单价金额计算结果为准。

同时出现两种以上不一致的，按照以上（1）-（4）规定的顺序修正。修正后的报价经投标人确认后产生约束力，投标人不确认的，其投标无效。

30.2 经投标人确认修正后的报价若超过采购预算金额，投标人的投标文件作无效投标处理。

30.3 经投标人确认修正后的报价作为签订合同的一个依据，并以此报价计算价格分。

## 31. 评标过程的监控

本项目评标过程实行全程录音、录像监控，投标人在评标过程中所进行的试图影响评标结果的不公正活动，可能导致其投标按无效处理。

# 七、中标和合同

32. 采购代理机构在评标结束之日起2个工作日内将评标报告送采购人，采购人在收到评标报告之日起5个工作日内，在评标报告确定的中标候选人名单中按顺序确定中标人。中标候选人并列的，由采购人或者采购人委托评标委员会采取随机抽取的方式确定中标人。

采购人也可以事先授权评标委员会直接确定中标人。

采购人在收到评标报告5个工作日内未按评标报告推荐的中标候选人顺序确定中标人，又不能说明合法理由的，视同按评标报告推荐的顺序确定排名第一的中标候选人为中标人。

33. 中标人确定后，于中标人确定之日起2个工作日内，中标结果将在招标公告发布媒体上公告。采购人或采购代理发出中标通知书前，应当对中标人信用进行查询，对列入失信被执行人、重大税收违法案件当事人名单、政府采购严重违法失信行为记录名单及其他不符合《中华人民共和国政府采购法》第二十二条规定条件的供应商，取消其中标资格，并确定排名第二的中标候选人为中标人，以此类推。

排名第二的中标候选人因前款规定的同样原因被取消中标资格的，采购人可以确定排名第三的中标候选人为中标人。

以上信息查询记录及相关证据与采购文件一并保存。

34. 中小企业在政府采购活动过程中，请根据自己的真实情况出具《中小企业声明函》。依法享受中小企业优惠政策的，采购人或采购代理机构在公告中标结果时，同时公告其《中小企业声明函》，接受社会监督。

35. 在发布中标公告的同时，采购代理机构向中标人发出中标通知书。对未通过资格审查的投标人，应当告知其未通过的原因；采用综合评分办法评审的，还应当告知未中标人本人的评审得分与排序。

36. 采购代理机构无义务向未中标投标人解释未中标原因和退还投标文件。

### 37. 合同授予标准

合同将授予被确定实质上响应招标文件要求，具备履行合同能力，综合评分排名第一的投标人（招标文件另有约定多名中标人的除外）。

### 38. 履约保证金

38.1 履约保证金金额：按中标金额的 5% 交纳。

38.2 履约保证金递交方式：银行转账、支票、汇票、本票或者银行、保险机构出具的保函等非现金方式。

38.3 履约保证金递交方式及相关要求

38.3.1 履约保证金采用银行转账交纳方式的，中标人在签订合同前交至采购人指定账户并且到账。

38.3.2 履约保证金采用支票、汇票或本票交纳方式的，中标人在签订合同前，向采购人提交支票、汇票或本票原件。

38.3.3 履约保证金采用银行、保险机构出具的保函交纳方式的，中标人在签订合同前，向采购人提交保函原件。

38.3.4 履约保证金指定帐户

开户名称：桂林理工大学；

开户银行：中国银行桂林分行；

银行账号：613257488744。

38.3.5 履约保证金退付方式：

(1) 退还方式如下：

**中标供应商履行完合同约定的权利义务（包括免费保修服务等）事项后，由中标供应商向履约保证金收取单位办理退还手续（不计利息）。**

①采用银行转账方式的，以转账方式退回到中标人银行账户。

②采用支票、汇票或本票方式的，以转账方式退回到中标人银行账户或由中标人代表持相关授权证明材料至采购人或采购代理机构办理支票、汇票或本票原件退还手续。

③采用银行、保险机构出具的保函方式的，由中标人代表持相关授权证明材料向采购人办理保函原件退还手续。

(3) 中标人在签订合同后存在违约情形的，履约保证金或保函原件不予退还。保函形式的采购人按相关规定由出具保函的银行、保险机构承担供应商违约赔付责任，履约保证金不足以赔偿损失的，按实际损失赔偿。

(4) 在履约保证金退还日期前，若中标人的开户名称、开户银行、帐号有变动的，请以书面形式通知履约保证金收取单位，否则由此产生的后果由中标人自负。

**备注：**

(1) 履约保证金不足额缴纳的，或银行、保险机构出具的保函额度不足的或者保函有效期低于合同履行期限（即签订采购合同之日起至履行完合同约定的权利及义务之日止）的，不予签订合同。

(2) 采用银行、保险机构出具的保函的，必须为无条件保函，否则不予签订合同。

**39. 验收证明存档：**采购人应当及时对采购项目进行验收，中标人应于交货验收合格后将一份《政府采购项目合同验收报告》交由采购代理机构存档。

### 40. 签订合同

40.1 **签订合同时间：**中标通知书发出后三十日内。中标人应按规定的时间与采购人签订合同。

40.2 **签订合同携带的资格证件：**中标人接到中标通知书后，向采购人出示营业执照副本原件、单位授权委托书及委托代理人身份证原件等其它资格证件，经采购人核验合格后方可签订合同。

40.3 如中标人不按中标通知书的规定签订合同，则按中标人违约处理，采购代理机构将没收中标

人投标的全部投标保证金并上缴同级财政国库。

40.4 中标人因不可抗力或者自身原因不能履行采购合同的，采购人可以按照评标报告推荐的中标候选人名单排序，确定下一候选人为中标人，也可以重新开展政府采购活动。

#### 41. 政府采购合同存档及公告

41.1 根据《中华人民共和国政府采购法实施条例》第五十条规定，采购人应当自政府采购合同签订之日起 2 个工作日内，将政府采购合同在省级以上人民政府财政部门指定的媒体上公告，但政府采购合同中涉及国家秘密、商业秘密的内容除外。因此请各投标人应在投标文件中注明投标内容中涉及商业秘密的部分，未注明的视为投标文件中不涉及商业秘密。

41.2 政府采购合同双方签订之日起 1 个工作日内将合同原件一份交采购代理机构存档，采购代理机构在收到政府采购合同原件后在省级以上人民政府财政部门指定媒体上公告。

## 八、其他事项

#### 42. 其他事项

42.1 **代理服务费**：本项目的代理服务费收费标准按本须知第 42.2 条“代理服务收费标准”中的“货物类”收费标准下浮 35%向中标供应商收取，领取中标通知书前，中标供应商应向采购代理机构一次性付清招标代理服务费。

#### 42.2 代理服务收费标准：

费率 中标金额	货物招标	服务招标	工程招标
100 万元以下	1.5%	1.5%	1.0%
100~500 万元	1.1%	0.8%	0.7%
500~1000 万元	0.8%	0.45%	0.55%
1000~5000 万元	0.5%	0.25%	0.35%
5000 万元~1 亿元	0.25%	0.1%	0.2%
1~5 亿元	0.05%	0.05%	0.05%
5~10 亿元	0.035%	0.035%	0.035%
10~50 亿元	0.008%	0.008%	0.008%
50~100 亿元	0.006%	0.006%	0.006%
100 亿以上	0.004%	0.004%	0.004%

注：招标代理服务收费按差额定率累进法计算。

#### 42.3 采购代理机构银行账户（用于交纳代理服务费）：

开户名称：云之龙招标集团有限公司桂林分公司

开户行：中信银行股份有限公司南宁东葛支行

账号：银行账号：8113001014300158041

42.4 采购资金来源：一般公共预算拨款。

42.5 支付方式：采购人自行支付。

42.6 解释权：本招标文件的解释权属于采购代理机构。

#### 43. 实物样品小样递交要求：

1. 投标人必须按照“实物样品小样递交要求”递交所投本项目涉及“中央台、边台、转角台”所采用“台面板”≥300\*300mm 小样一块，投标人递交的“台面板”小样要求至少有一面横截面露出台

面板的内部基材。

2. “台面板”小样递交规定：

（1）递交时间：2020年2月3日上午9时30分至10时30分止（逾期递交所造成的一切后果由投标人自行承担）。递交截止时间同投标截止时间。

（2）递交地点：桂林市公共资源交易中心4号开标室（广西桂林市临桂区西城中路69号创业大厦西辅楼4楼北区）。

（3）递交方式：投标人按照递交规定时间亲自将“台面板”小样送达递交地点，并办理相关接收登记手续，以邮寄方式（包括平邮、快递、货运物流）递交的将被拒绝接收，其后果自负。

（4）清退时间：接通知后6小时内（逾期领取所造成的丢失责任由投标人自行承担。为防冒领，领取人应出示原递交人身份证原件或原递交单位的授权书原件）。

注：①“台面板”小样的外包装及标识不应出现暴露投标人身份的信息，如投标人名称、地址、电话、商标等。递交前请自觉对类似信息作密封隐藏处理。否则，有可能被拒绝接受。

②未递交“台面板”小样的或未完整递交的或递交的“台面板”小样所表明的质量状况与投标承诺不符的，均按投标无效处理。

③本采购项目中标人的“台面板”小样一律不予退还，评审结束后现场进行封存，中标人的“台面板”小样将作为验收时的重要依据。

44. 现场演示要求

投标人于投标截止时间当天上午10时30分后在规定时间内对所投本项目第49项号产品“实验室药品耗材管理软件”“招标需求（项目要求及技术需求）”中标注“●▲”的相关功能进行产品功能操作现场演示（具体演示时间以本项目评标委员会通知为准，投标人自行准备演示相关设备，涉及需要接入网络方能演示的相关功能，投标人自行准备移动WIFI,手机除外；现场仅提供电源），投标人未进行现场演示或无法演示出该功能的，均视作投标无效处理。具体评审办法详见第四章“评标办法及评分标准”。

附表 1:

## 质疑函（格式）

### 一、质疑供应商基本信息:

质疑供应商:

地址:

邮编:

联系人:

联系电话:

委托代理人:

联系电话:

地址:

邮编:

### 二、质疑项目基本情况:

质疑项目的名称:

质疑项目的编号:

采购人名称:

质疑事项:

谈判文件 采购文件获取日期:

采购过程

成交结果

### 三、质疑事项具体内容

质疑事项 1:

事实依据:

法律依据:

质疑事项 2

.....

### 四、与质疑事项相关的质疑请求:

请求:

签字（签章）:

公章:

日期:

### 说明:

1. 供应商提出质疑时，应提交质疑函和必要的证明材料。
2. 质疑供应商若委托代理人进行质疑的，质疑函应按要求列明“委托代理人”的有关内容，并在附件中提交由质疑供应商签署的授权委托书。授权委托书应载明代理人的姓名或者名称、代理事项、具体权限、期限和相关事项。
3. 质疑函的质疑事项应具体、明确，并有必要的事实依据和法律依据。
4. 质疑函的质疑请求应与质疑事项相关。
5. 质疑供应商为自然人的，质疑函应由本人签字；质疑供应商为法人或者其他组织的，质疑函应由法定代表人、主要负责人，或者其委托代理人签字或者盖章，并加盖公章。

附表 2:

## 投诉书（格式）

### 一、投诉相关主体基本情况:

投标人:

地址:

邮编:

法定代表人/主要负责人:

联系电话:

委托代理人:

联系电话:

地址:

邮编:

被投诉人 1:

地址:

邮编:

联系人:

联系电话:

被投诉人 2:

.....

相关供应商:

地址:

邮编:

联系人:

联系电话:

### 二、投诉项目基本情况:

采购项目的名称:

采购项目的编号:

采购人名称:

代理机构名称:

采购文件公告: 是/否公告期限:

采购结果公告: 是/否公告期限:

### 三、质疑基本情况

投诉人于\_\_\_\_年\_\_月\_\_日,向\_\_\_\_\_提出质疑,质疑事项为:

采购人/代理机构于\_\_\_\_年\_\_月\_\_日,就质疑事项作出了答复/没有在法定期限内作出答复。

### 四、投诉事项具体内容

投诉事项 1:

事实依据:

法律依据：

投诉事项 2

……

**五、与投诉事项相关的投诉请求：**

请求：

签字（签章）：

公章：

日期：

**说明：**

1. 投诉人提起投诉时，应当提交投诉书和必要的证明材料，并按照被投诉人和与投诉事项有关的供应商数量提供投诉书副本。

2. 投诉人若委托代理人进行投诉的，投诉书应按要求列明“委托代理人”的有关内容，并在附件中提交由投诉人签署的授权委托书。授权委托书应当载明代理人的姓名或者名称、代理事项、具体权限、期限和相关事项。

3. 投诉书应简要列明质疑事项，质疑函、质疑答复等作为附件材料提供。

4. 投诉书的投诉事项应具体、明确，并有必要的事实依据和法律依据。

5. 投诉书的投诉请求应与投诉事项相关。

6. 投诉人为自然人的，投诉书应由本人签字；投诉人为法人或者其他组织的，投诉书应由法定代表人、主要负责人，或者其委托代理人签字或者盖章，并加盖公章。

附表 3:

## 政府采购项目合同验收报告（格式）

根据政府采购项目（采购合同编号：        ）的约定，我单位对（项目名称）政府采购项目中标（或成交）供应商（公司名称）提供的货物（或工程、服务）进行了验收，验收情况如下：

验收方式：		<input type="checkbox"/> 自行验收 <input type="checkbox"/> 委托验收		
序号	名称	货物型号规格、标准及配置等 (或服务内容、标准)	数量	金额
合 计				
合计大写金额： 仟 佰 拾 万 仟 佰 拾 元				
实际供货日期		合同交货验收日期		
验收具体内容	（应按采购合同、采购文件、投标响应文件及验收方案等进行验收；并核对中标或者成交供应商在安装调试等方面是否违反合同约定或服务规范要求、提供的质量保证证明材料是否齐全、应有的配件及附件是否达到合同约定等。可附件）			
验收小组意见	验收结论性意见：			
	有异议的意见和说明理由：			
签字：				
验收小组成员签字：				
监督人员或其他相关人员签字：				
或受邀机构的意见（盖章）：				
中标或者成交供应商负责人签字或盖章： 采购人或受托机构的意见（盖章）：				
联系电话： 年 月 日		联系电话： 年 月 日		

备注：本报告单一式4份（采购单位1份、供应商1份、采购监督部门备案1份、采购代理机构1份）。

## 第四章 评标办法及评分标准

### 一、评标原则

(一) **评标委员会组成**：评标委员会由采购人代表和评审专家组成，成员人数应当为 5 人以上（含 5 人）单数，其中评审专家不得少于成员总数的三分之二。

(二) **评标依据**：评委将以招标文件为评标依据，对投标文件进行评分。

### 二、评标方法

(一) **对进入详评的，采用百分制综合评分法。**

(二) **计分办法（按四舍五入取至小数点后二位）**

#### 1. 价格分.....30 分

(1) 评标报价为投标人的投标报价进行政策性扣除后的价格，评标报价只是作为评标时使用。最终中标人的中标金额=投标报价。

(2) 按照《政府采购促进中小企业发展暂行办法》（财库[2011]181 号）之规定，投标人在其投标文件中提供《中小企业声明函》或者相关职能部门出具的证明材料，且其所投标产品均为小型和微型企业产品的，对其投标价格给予 6% 的扣除。

(3) 按照《财政部、司法部关于政府采购支持监狱企业发展有关问题的通知》（财库〔2014〕68 号）的规定，监狱企业视同小型、微型企业，享受预留份额、评审中价格扣除等促进中小企业发展的政府采购政策。监狱企业参加政府采购活动时，应当提供由省级以上监狱管理局、戒毒管理局(含新疆生产建设兵团)出具的属于监狱企业的证明文件。

(4) 按照《关于促进残疾人就业政府采购政策的通知》（财库〔2017〕141 号）的规定，残疾人福利性单位视同小型、微型企业，享受预留份额、评审中价格扣除等促进中小企业发展的政府采购政策。残疾人福利性单位参加政府采购活动时，应当提供该通知规定的《残疾人福利性单位声明函》，并对声明的真实性负责。残疾人福利性单位属于小型、微型企业的，不重复享受政策。

(5) 政策性扣除计算方法。

投标人被评定为监狱企业或残疾人福利性单位或其所投标产品均为小型和微型企业产品的，该投标人的投标报价给予 6% 的扣除，扣除后的价格为评标报价，即评标报价=投标报价×（1-6%）；除上述情况外，评标报价=投标报价。

(6) 以进入综合评分环节的最低的评标报价为基准价，基准价报价得分为 30 分。

(7) 价格分计算公式：

某投标人价格分=基准价/某投标人评标报价金额×30 分

#### 2. 技术分.....44 分

(1) **招标需求（项目要求及技术需求）分（20 分）**

评委根据招标文件要求，对通过资格性和符合性审查进入详评的各投标人投标文件的“招标需求（项目要求及技术需求）”偏离情况进行独立评审，并按如下计分方式确定得分：

①基本分：满足招标文件全部实质性要求的得基本分 20 分。

②负偏离扣分：如非▲号技术参数发生实质性负偏离的，每有一项扣 3 分，最多扣 12 分。

(2) **项目实施技术方案分（12 分）**

评委对各投标人提供的“项目实施技术方案”中的生产进度计划、运输方案、安装方案等内容的完整性、针对性、合理性三个方面进行独立评审并独立打分，本项最多得 12 分：

- ①完整性、针对性、合理性均评定为良好的，得 3 分；
- ②完整性、针对性、合理性有 1 项评定为优秀的，得 6 分；
- ③完整性、针对性、合理性有 2 项评定为优秀的，得 9 分；
- ④完整性、针对性、合理性均评定为优秀的，得 12 分。

**(3) 中央台、边台、转角台所采用“台面板”样品评分（8 分）：**

评委根据各投标人提供的所投中央台、边台、转角台所采用“台面板”样品的工艺(表面光滑细腻程度、孔隙率等)、结构牢固性等方面进行独立评审并独立打分，本项最多得 8 分。

- ①台面板样品的工艺(表面光滑细腻程度、孔隙率等)、结构牢固性等均评定为良好的，得 2 分；
- ②台面板样品的工艺(表面光滑细腻程度、孔隙率等)、结构牢固性等有 1 项评定为优秀的，得 4 分；
- ③台面板样品的工艺(表面光滑细腻程度、孔隙率等)、结构牢固性等有 2 项评定为优秀的，得 6 分；
- ④台面板样品的工艺(表面光滑细腻程度、孔隙率等)、结构牢固性等均评定为优秀的，得 8 分。

**(4) 现场演示分：**

评委对各投标人所投本项目第 49 项号产品“实验室药品耗材管理软件”的“导入导出功能”现场演示效果，包括功能开发设计科学性、功能操作的便捷性、功能演示流畅性三个方面进行独立评审并独立打分，本项最多得 4 分：

- ①功能开发设计科学性、功能操作的便捷性、功能演示流畅性均评定为良好的，得 1 分；
- ②功能开发设计科学性、功能操作的便捷性、功能演示流畅性有 1 项评定为优秀的，得 2 分；
- ③功能开发设计科学性、功能操作的便捷性、功能演示流畅性有 2 项评定为优秀的，得 3 分；
- ④功能开发设计科学性、功能操作的便捷性、功能演示流畅性均评定为优秀的，得 4 分。

**注：投标人未进行现场演示或无法演示出该功能的，均视作投标无效处理。**

**3. 履约能力分.....12 分**

(1) 信誉奖分：投标人获得有关部门颁发的信用等级 AAA 级、全国百佳质量诚信标杆示范企业等与企业信誉相关的奖项（投标文件中提供相关有效证明材料复印件），每有一项得 1 分，最多得 2 分。

(2) 投标人获得 ISO9001:2015 质量管理体系认证、ISO14001:2015 环境管理体系认证、OHSAS18001 职业健康安全管理体系认证且有效的（投标文件中提供相关有效认证证书复印件），每提供 1 项得 1 分，最多得 2 分。

(3) 投标人所投产品生产厂家获得 CQTA 品质验证、中国环境标志产品认证（十环）、中国环保产品认证（CQC）、中国 III 型环境产品声明评价认证（投标文件中提供相关有效认证证书复印件），每提供 1 项得 1 分，最多得 4 分。

(4) 投标人提供 2017 年 1 月 1 日以来同类项目业绩（投标文件中提供该项目合同复印件），每提供 1 项得 1 分，最多得 4 分。

**4. 售后服务分.....11 分**

(1) 基本分：完全满足招标文件售后服务要求的，得基本分 4 分。

(2) 承诺更长保修期：在满足基本免费保修期基础上，免费保修期每延长一年得 0.5 分，最多得 1 分。

(3) 增值售后服务方案分：评委对各投标人提供的增值售后服务方案：包含如下但不限于：本地售后服务保障；免费保修期外维修方案；其他增值售后服务或其它实质性优惠措施等内容的完整性、针对性、合理性三个方面进行独立评审并独立打分，本项最多得 6 分：

- ①完整性、针对性、合理性均评定为良好的，得 1 分；
- ②完整性、针对性、合理性有 1 项评定为优秀的，得 2 分；
- ③完整性、针对性、合理性有 2 项评定为优秀的，得 4 分；
- ④完整性、针对性、合理性均评定为优秀的，得 6 分。

**5. 政策功能分（节能、环保、广西区内产品等）.....3 分**

（1）属于财政部《节能产品政府采购品目清单》内优先采购（清单内未标注“★”的品目）的产品[投标文件中提供国家确定的认证机构出具的、处于有效期之内的认证证书复印件及品目清单（标注出投标产品在品目清单中所属的品目），并加盖投标人公章]，根据其所占项目（或分标）金额比例得0~1.0分。

（2）属于财政部《环境标志产品政府采购品目清单》内的产品[投标文件中提供国家确定的认证机构出具的、处于有效期之内的认证证书复印件及品目清单（标注出投标产品在品目清单中所属的品目），并加盖投标人公章]，根据其所占项目（或分标）金额比例得0~1.0分；

注：非节能、环保产品的不得分。

（3）认定为使用广西工业产品80%以上的得1分。

备注：根据《广西壮族自治区人民政府办公厅关于印发招标采购促进广西工业产品产销对接实施细则的通知》（桂政办发【2015】78号）的规定，“广西工业产品”是指广西境内生产的工业产品，具体以生产企业的工商营业执照注册所在地为准。“使用广西工业产品80%以上”是指参加政府采购项目或招标项目时供货范围中采用广西工业产品的金额占项目招标总金额的80%以上（含）。

### 三、推荐及确定中标候选人原则

（1）评标委员会根据综合得分由高到低排列次序，若得分相同时，按投标报价由低到高顺序排列；若得分相同且投标报价相同的并列。投标文件满足招标文件全部实质性要求，且按照评审因素的量化指标评审得分最高的投标人为排名第一的中标候选人。

（2）采购人应当确定评标委员会推荐排名第一的中标候选人商为中标人。

（3）排名第一的中标候选人放弃中标、因不可抗力提出不能履行合同，或者招标文件规定应当递交履约保证金而在规定的期限内未能递交的，采购代理机构可以确定排名第二的中标候选人为中标人。

（4）排名第二的中标候选人因前款规定的同样原因不能签订合同的，采购代理机构可以确定排名第三的中标候选人为中标人。以此类推。

### 四、其他

1. 评标委员会应按招标文件公布的评标方法和标准进行评标，不得擅自更改招标文件的评标方法和标准。

2. 在评审过程中，评标委员会任何人不得对某个投标供应商发表任何倾向性意见，不得向其他专家评委明示或者暗示自己的评审意见。

3. 采购代理机构或现场监督人员发现评标委员会有明显的违规倾向或歧视现象，或不按规定的评标方法和标准进行，或其他不正常行为的，应当及时制止和纠正。如制止无效，应及时向同级政府采购监督管理部门报告，由政府采购监督管理部门依照法律、法规规章作出处理。

## 第五章 合同主要条款格式

### 《广西壮族自治区政府采购合同》

合同编号：

采购人（甲方）\_\_\_\_\_ 采购计划号  
 供应商（乙方）\_\_\_\_\_ 招标编号  
 签订地点 \_\_\_\_\_ 签订时间

根据《中华人民共和国政府采购法》、《中华人民共和国合同法》等法律、法规规定，按照招标文件（采购文件）规定条款和中标（成交）供应商承诺，甲乙双方签订本合同。

#### 第一条 合同标的

##### 1. 供货一览表

项号	货物名称	厂家、品牌	规格型号	技术参数	数量 ①	单位	单价 (元) ②	单项合计金额 (元) ③=①×②
1	1.1	实验台 (分 光光 度 室)	边台					
	1.2		边台					
	1.3		边台					
	1.4		中央台					
	1.5		水槽水 咀					
	1.6		洗眼器					
	1.7		台式插 座盒					
.....	.....							
.....	.....							
63	水、电及安装							
投标报价（合计金额）大写：_____ 人民币 _____（¥ _____）								

2. 合同合计金额应包括本次招标范围内货物货款、货物标准附件、备品备件、专用工具、包装、运输、装卸、保险、税金、货到就位以及安装、安装所需辅材、调试、培训、保修等一切税金和费用。如招标文件对其另有规定的，从其规定。

#### 第二条 质量保证

1. 乙方所提供的产品名称、商标品牌、生产厂家、规格型号、技术参数等质量必须与招标文件规定及投标文件承诺相一致。乙方提供的节能和环保产品必须是列入政府采购品目清单的产品。

2. 乙方所提供的货物必须是全新、未使用的原装产品，且在正常安装、使用和保养条件下，其使用寿命期内各项指标均达到招标文件规定或投标文件承诺的质量要求。

### 第三条 权利保证

1. 乙方应保证所提供货物在使用时不会侵犯任何第三方的专利权、商标权、工业设计权或其他权利。
2. 乙方应按招标文件规定或投标文件承诺的时间向甲方提供使用货物的有关技术资料。
3. 没有甲方事先书面同意，乙方不得将由甲方提供的有关合同或任何合同条文、规格、计划、图纸、样品或资料提供给与履行本合同无关的任何其他人。即使向履行本合同有关的人员提供，也应注意保密并限于履行合同的必需范围。
4. 乙方保证将要交付的货物的所有权完全属于乙方且无任何抵押、质押、查封等产权瑕疵。

### 第四条 货物包装、发运及运输

1. 乙方提供的货物均应按招标文件规定或投标文件承诺的要求的包装材料、包装标准、包装方式进行包装，每一包装单元内应附详细的装箱单和质量合格证。
2. 乙方应在货物发运前对其进行满足运输距离、防潮、防震、防锈和防破损装卸等要求包装，以保证货物安全运达甲方指定地点。
3. 乙方在货物发运手续办理完毕后二十四小时内或货到甲方四十八小时前通知甲方，以准备接货。
4. 货物在交付甲方前发生的风险均由乙方负责。
5. 使用说明书、质量检验证明书、随配附件和工具以及清单一并附于货物内。
6. 货物的运输方式：\_\_\_\_\_。
7. 乙方负责货物运输，货物运输合理损耗及计算方法：\_\_\_\_\_。
8. 货物在规定的交付期限内由乙方送达甲方指定的地点视为交付，乙方同时需通知甲方货物已送达。

### 第五条 交付

1. 交货时间：按乙方投标文件中承诺的不超过招标要求的时间、地点：广西桂林市采购人指定地点。
2. 乙方提供不符合招标文件规定或投标文件承诺的和本合同规定的货物，甲方有权拒绝接受。
3. 乙方应将所提供货物的装箱清单、用户手册、原厂保修卡、随机资料、工具和备品、备件等交付给甲方，货物属于进口产品的，供货时应同时附上中文使用说明书，如有缺失应及时补齐，否则视为逾期交货。
4. 乙方交货前应对产品作出全面检查和对验收文件进行整理，并列清单，作为甲方收货验收和使用的技术条件依据，检验的结果应随货物交甲方。

### 第六条 安装和培训

1. 甲方应提供必要安装条件（如场地、电源、水源等）。
2. 乙方负责甲方有关人员的培训。培训时间、地点：采购人指定地点。

### 第七条 售后服务、质保期

1. 乙方应按照国家有关法律法规和“三包”规定以及招投标文件和本合同所附的《服务承诺》，为甲方提供售后服务。
2. 货物质保期：按乙方投标文件中承诺的不少于招标要求的免费保修期限。
3. 乙方提供的服务承诺和售后服务及保修期责任等其它具体约定事项（见合同附件）。

### 第八条 付款方式

1. 资金性质：\_\_\_\_\_。
2. 付款方式：交货验收合格后，乙方开具全额发票给甲方，甲方收到发票后 15 个工作日内一次性付清 100% 的合同价款（无息）。

## 第九条 履约保证金

1. 履约保证金金额：按中标金额的 5%。
2. 履约保证金递交方式：银行转账、支票、汇票、本票或者银行、保险机构出具的保函等非现金方式。
3. 履约保证金退付方式、时间及条件：
  - （1）乙方履行完合同约定的权利义务（包括免费保修服务等）事项后，由乙方向履约保证金收取单位办理退还手续（不计利息）。
  - （2）乙方在签订合同后存在违约情形的，履约保证金或保函原件不予退还。保函形式的甲方按相关规定由出具保函的银行、保险机构承担供应商违约赔付责任，履约保证金不足以赔偿损失的，按实际损失赔偿。
  - （3）在履约保证金退还日期前，若乙方的开户名称、开户银行、帐号有变动的，请以书面形式通知履约保证金收取单位，否则由此产生的后果由乙方自负。
4. 履约保证金不足额缴纳的，或银行、保险机构出具的保函额度不足的或者保函有效期低于合同履行期限（即签订采购合同之日起至履行完合同约定的权利及义务之日止）的，不予签订合同。采用银行、保险机构出具的保函的，必须为无条件保函，否则不予签订合同。

## 第十条 税费

本合同执行中相关的一切税费均由乙方负担。

## 第十一条 质量保证及售后服务

1. 乙方应按招标文件规定的产品名称、生产厂家、品牌、规格型号、技术参数、质量标准向甲方提供未经使用的全新产品。不符合要求的，根据实际情况，经双方协商，可按以下办法处理：
  - （1）更换：由乙方承担所发生的全部费用。
  - （2）贬值处理：由甲乙双方协议定价。
  - （3）退货处理：乙方应退还甲方支付的合同款，同时应承担该货物的直接费用（运输、保险、检验、货款利息及银行手续费等）。
2. 如在使用过程中发生质量问题，乙方在接到甲方通知后在按乙方投标文件中承诺的不超过招标要求的响应时间小时内到达甲方现场处理。
3. 在质保期内，乙方应对货物出现的质量及安全问题负责处理解决并承担一切费用。
4. 上述的货物免费保修期为\_\_\_\_\_年（免费保修期自设备验收合格之日起计算，若乙方投标承诺免费保修期超过招标文件要求年限的，按其承诺执行】，因人为因素出现的故障不在免费保修范围内。超过保修期的机器设备，终生维修，维修时只收部件成本费。

## 第十二条 调试和验收

1. 乙方于供货时必须向甲方提供以下材料：①所投本项目第 39、46 项号产品“中央供水、智能净气型易燃易爆安全柜”生产厂家针对产品出具的免费保修期不少于 2 年的售后服务承诺书原件；②所投本项目涉及“中央台、边台、转角台”所采用“台面板”生产厂家针对产品出具的不少于 10 年的质保的承诺函，否则，不予验收。
2. 甲方应当在到货（安装、调试完）后七个工作日内进行验收，逾期不验收的，乙方可视同验收合格。验收合格后由甲乙双方签署货物验收单并加盖采购单位公章，甲乙双方各执一份。
3. 甲方对乙方提交的货物依据招标文件上的技术规格要求和国家有关质量标准进行现场初步验收，外观、说明书符合招标文件技术要求的，给予签收，初步验收不合格的不予签收。货到后，甲方应当在到货（安装、调试完）后七个工作日内进行验收。
4. 甲方对乙方提供的货物在使用前进行调试时，乙方需负责安装并培训甲方的使用操作人员，并协助甲

方一起调试，直到符合技术要求，甲方才做最终验收。

5. 采购人委托采购代理机构组织的验收项目，其验收时间以该项目验收方案确定的验收时间为准，验收结果以该项目验收报告结论为准。在验收过程中发现乙方有违约问题，可暂缓资金结算，待违约问题解决后，方可办理资金结算事宜。

6. 甲方对验收有异议的，在验收后五个工作日内以书面形式向乙方提出，乙方应自收到甲方书面异议后10日内及时予以解决。

7. 验收时乙方必须到现场，验收完毕后作出验收结果报告；验收费用由乙方负责。

8. 对技术复杂的货物，甲方应请国家认可的专业检测机构参与初步验收及最终验收，并由其出具质量检测报告。

### **第十三条 违约责任**

1. 乙方所提供的产品名称、生产厂家、品牌、规格型号、技术参数等不符合投标文件承诺或质量不合格的，应及时更换，更换不及时的按逾期交货处罚；因质量问题甲方不同意接收的或特殊情况甲方同意接收的，乙方应向甲方支付违约货款额 5%违约金并赔偿甲方经济损失。

2. 乙方提供的货物如侵犯了第三方合法权益而引发的任何纠纷或诉讼，均由乙方负责交涉并承担全部责任。

3. 因包装、运输引起的货物损坏，按质量不合格处罚。

4. 甲方无故延期接收货物、乙方逾期交货的，每天向对方偿付违约货款额 3%违约金，但违约金累计不得超过违约货款额 5%，超过七天对方有权解除合同，违约方承担因此给对方造成经济损失；甲方延期付款的，每天向乙方偿付延期货款额 3%滞纳金，但滞纳金累计不得超过延期货款额 5%。

5. 乙方未按本合同和投标文件中规定的服务承诺提供售后服务的，乙方应按本合同合计金额 5%向甲方支付违约金。

6. 乙方提供的货物在质量保证期内，因设计、工艺或材料的缺陷和其它质量原因造成的问题，由乙方负责，费用从质量保证金中扣除，不足另补。

7. 其它违约行为按违约货款额 5%收取违约金并赔偿经济损失。

### **第十四条 不可抗力事件处理**

1. 在合同有效期内，任何一方因不可抗力事件导致不能履行合同，则合同履行期可延长，其延长期与不可抗力影响期相同。

2. 不可抗力事件发生后，应立即通知对方，并寄送有关权威机构出具的证明。

3. 不可抗力事件延续一百二十天以上，双方应通过友好协商，确定是否继续履行合同。

### **第十五条 合同争议解决**

1. 因货物质量问题发生争议的，应邀请国家认可的质量检测机构对货物质量进行鉴定。货物符合标准的，鉴定费由甲方承担；货物不符合标准的，鉴定费由乙方承担。

2. 因履行本合同引起的或与本合同有关的争议，甲乙双方应首先通过友好协商解决，如果协商不能解决，可向仲裁委员会申请仲裁或向人民法院提起诉讼。

3. 诉讼期间，本合同继续履行。

### **第十六条 诉讼**

双方在执行合同中所发生的一切争议，应通过协商解决。如协商不能解决，可向仲裁委员会申请仲裁或向人民法院提起诉讼。

### **第十七条 合同生效及其它**

1. 合同经双方法定代表人（负责人/自然人）或委托代理人签字并加盖单位公章后生效（委托代理人签

字的需后附法定代表人授权委托书，格式自拟）。

2. 合同执行中涉及采购资金和采购内容修改或补充的，须经财政部门审批，并签书面补充协议报财政部门备案，方可作为主合同不可分割的一部分。

3. 本合同未尽事宜，遵照《合同法》有关条文执行。

**第十八条 合同的变更、终止与转让**

1. 除《中华人民共和国政府采购法》第五十条规定的情形外，本合同一经签订，甲乙双方不得擅自变更、中止或终止。

2. 乙方不得擅自转让其应履行的合同义务。

**第十九条 签订本合同依据**

1. 中标通知书；
2. 投标函；
3. 开标一览表；
4. 商务响应表；
5. 技术偏离表；
6. 项目需求；
7. 项目实施方案、项目实施人员一览表、售后服务承诺书；
8. 其他合同文件。

**第二十条** 本合同一式四份，具有同等法律效力，甲方两份、乙方一份、采购代理机构一份（可根据需要另增加）。

本合同甲乙双方签字盖章后生效。

甲方（章）  年 月 日	乙方（章）  年 月 日
单位地址：	单位地址：
法定代表人：	法定代表人：
委托代理人：	委托代理人
电话：	电话：
电子邮箱：	电子邮箱：
开户银行：	开户银行：
账号：	账号：
邮政编码：	邮政编码：
负责人：  年 月 日	

## 合同附件

一般货物类

1. 供应商承诺具体事项：	
2. 售后服务具体事项：	
3. 保修期责任：	
4. 其他具体事项：	
甲方（章）          年 月 日	乙方（章）          年 月 日

注：售后服务事项填不下时可另加附页

## 第六章 投标文件格式

## 投标文件外层包装封面格式：

### 投 标 文 件

项目名称：

项目编号：

投标人名称：

投标人地址：

开标时启封

年 月 日

## 投标文件的组成：

- 一、资格证明文件；
- 二、商务技术文件：
  - （一）报价文件；
  - （二）商务文件；
  - （三）技术文件。

## 一、资格证明文件

注：资格证明文件单独装订成册，正本一份，副本一份。

**资格证明文件【第 1 至 5 项为必须提供，否则作投标无效处理；其余项为如有请提供】**

1. 投标人合法的主体资格证明（如营业执照、事业单位法人证书、执业许可证、自然人身份证等）  
复印件

2. 投标人的财务状况报告、依法缴纳税收和社会保障资金的相关材料复印件

注：①投标人应提供经审计的财务状况报告或银行出具的资信证明；投标人提供了经财政部门认可的政府采购专业担保机构出具的投标担保函的，则不需要再提供财务状况报告、银行资信证明等类似文件。②依法免税或不需要缴纳社会保障资金的投标人，应提供相应文件证明其依法免税或不需要缴纳社会保障资金。

3. 投标声明（格式见附件 1）

4. 供应商参加本项目无围标串标行为的承诺函（格式见附件 2）

5. 投标人直接控股、管理关系信息表（格式见附件 2）

## 附件 1：投标声明（格式）

### 投标声明

采购人名称：\_\_\_\_\_：

我公司参加贵单位组织\_\_\_\_\_项目（项目编号：\_\_\_\_\_）的政府采购活动。我公司在此郑重声明：

1. 我公司参加本项目的政府采购活动前三年内在经营活动中没有重大违法记录（重大违法记录是指供应商因违法经营受到刑事处罚或者责令停产停业、吊销许可证或者执照、较大数额罚款等行政处罚），未被列入失信被执行人、重大税收违法案件当事人名单、政府采购严重违法失信行为记录名单，完全符合《中华人民共和国政府采购法》第二十二条规定的供应商资格条件，我方对此声明负全部法律责任。

2. 我公司不是采购人的附属机构；不是为本次采购项目提供整体设计、规范编制或者项目管理、监理、检测等服务的供应商；在获知本项目采购信息后，与采购人聘请的为此项目提供咨询服务的公司及其附属机构没有任何联系。

3. 我公司承诺符合《中华人民共和国政府采购法》第二十二条规定：

- （一）具有独立承担民事责任的能力；
- （二）具有良好的商业信誉和健全的财务会计制度；
- （三）具有履行合同所必需的设备和专业技术能力；
- （四）有依法缴纳税收和社会保障资金的良好记录；
- （五）参加政府采购活动前三年内，在经营活动中没有重大违法记录；
- （六）法律、行政法规规定的其他条件。

4. 以上事项如有虚假或隐瞒，我方愿意承担一切后果，并不再寻求任何旨在减轻或免除法律责任的辩解。

特此承诺。

**注：投标声明必须由法定代表人（负责人/自然人）在规定签章处逐一签字并加盖投标人公章，否则作无效投标处理。**

法定代表人（负责人/自然人）签字：

投标人公章：

年 月 日

## 附件 2：供应商参加本项目无围标串标行为的承诺函（格式）

### 供应商参加本项目无围标串标行为的承诺函

#### 一、我公司承诺无下列相互串通投标的情形：

1. 不同投标人的投标文件由同一单位或者个人编制；或不同投标人报名的 IP 地址一致的；
2. 不同投标人委托同一单位或者个人办理投标事宜的；
3. 不同的投标人的投标文件载明的项目管理员为同一个人的；
4. 不同投标人的投标文件异常一致或投标报价呈规律性差异的；
5. 不同投标人的投标文件相互混装的；
6. 不同投标人的投标保证金从同一单位或者个人账户转出的。

#### 二、我公司承诺无下列恶意串通的情形：

1. 供应商直接或者间接从采购人或者采购代理机构处获得其他供应商的相关信息并修改其投标文件的；
2. 供应商按照采购人或者采购代理机构的授意撤换、修改投标文件或者响应文件的；
3. 供应商之间协商报价、技术方案等投标文件或者响应文件的实质性内容的；
4. 属于同一集团、协会、商会等组织成员的供应商按照该组织要求协同参加政府采购活动的；
5. 供应商之间事先约定一致抬高或者压低投标报价，或者在招标项目中事先约定轮流以高价位或者低价位中标，或者事先约定由某一特定供应商中标，然后再参加投标的；
6. 供应商之间商定部分供应商放弃参加政府采购活动或者放弃中标的；
7. 供应商与采购人或者采购代理机构之间、供应商相互之间，为谋求特定供应商中标或者排斥其他供应商的其他串通行为的。

以上情形一经核查属实，我方愿意承担一切后果，并不再寻求任何旨在减轻或免除法律责任的辩解。

（公章）

\_\_\_\_\_年\_\_\_\_月\_\_\_\_日

### 附件 3：投标人直接控股、管理关系信息表（格式）

#### 投标人直接控股股东信息表

序号	直接控股股东名称	出资比例	身份证号码或统一社会信用代码	备注
1				
2				
3				
.....				

注：

1. 直接控股股东：是指其出资额占有限责任公司资本总额百分之五十以上或者其持有的股份占股份有限公司股份总额百分之五十以上的股东；出资额或者持有股份的比例虽然不足百分之五十，但依其出资额或者持有的股份所享有的表决权已足以对股东会、股东大会的决议产生重大影响的股东。
2. 本表所指的控股关系仅限于直接控股关系，不包括间接的控股关系。公司实际控制人与公司之间的关系不属于本表所指的直接控股关系。

法定代表人(负责人)或委托代理人签字：

投标人（盖公章）：

\_\_\_年\_\_\_月\_\_\_日

#### 投标人直接管理关系信息表

序号	直接管理关系单位名称	统一社会信用代码	备注
1			
2			
3			
.....			

注：

1. 管理关系：是指不具有出资持股关系的其他单位之间存在的管理与被管理关系，如一些上下级关系的事业单位和团体组织。
2. 本表所指的管理关系仅限于直接管理关系，不包括间接的管理关系。

法定代表人(负责人)或委托代理人签字：

投标人（盖公章）：

\_\_\_年\_\_\_月\_\_\_日

注：“投标人直接控股、管理关系信息表”必须由法定代表人(负责人)或委托代理人签字并加盖投标人公章。

## 二、商务技术文件

注：商务技术文件（含报价文件、商务文件、技术文件）单独装订成册，正本一份，副本四份。

### （一）报价文件格式

报价文件【第 1、2 项为必须提供，否则作投标无效处理；其余项为如有请提供】：

1. 投标函（格式见附件 1）；
2. 开标一览表（格式见附件 2）
3. 投标人针对报价需要说明的其他文件和说明（格式自拟）



附件 2：开标一览表（格式）

开标一览表

单位：元

项号	货物名称		数量 ①	计量单 位	产地	品牌及厂 家	规格型号	单价 ②	投标报价 ③=①×②
1	1.1	实验台 (分光光度室)	边台						
	1.2		边台						
	1.3		边台						
	1.4		中央台						
	1.5		水槽水咀						
	1.6		洗眼器						
	1.7		台式插座盒						
.....	.....								
.....	.....								
63	水、电及安装								
合计金额大写：人民币 _____（¥ _____）。 投标货物中，属于小微企业生产的产品总值为¥_____（具体明细详见附表，附表格式自拟），占本投标报价的比例为____%；属于优先采购节能产品总值为¥_____（具体明细详见附表，附表格式自拟），占本投标报价的比例为____%；属于优先采购环境标志产品总值为¥_____（具体明细详见附表，附表格式自拟），占本投标报价的比例为____%；属于广西工业产品的产品总值为¥_____（具体明细详见附表，附表格式自拟），占本投标报价的比例为____%。									

注：

1. 投标人的开标一览表必须加盖投标人公章并由法定代表人（负责人/自然人）或委托代理人签字，**否则其投标作无效标处理。**
2. 报价一经涂改，应在涂改处加盖投标人公章并由法定代表人（负责人/自然人）或委托代理人签字，**否则其投标作无效标处理。**
3. 招标文件中列明采购专用耗材的，应按招标文件规定的耗材量或按耗材的常规试用量提供报价。
4. 本一览表投标产品中如有财政部《节能产品政府采购品目清单》内优先采购（清单内未标注“★”的品目）的产品、财政部《环境标志产品政府采购品目清单》内的产品、小微企业生产的产品，广西工业产品的产品，请在本表后按类别分别附上此类产品明细表，明细表中列明：项号、货物名称、数量、单价、投标报价、累计金额并按招标文件规定附相关有效证明材料。如因投标人未提供明细表或相关有效证明材料而导致评标委员会无法评判或无法计分而给投标人造成的损失由投标人自行承担；如因投标人提供虚假材料谋取中标的责任亦由投标人自行承担。

法定代表人（负责人/自然人）或委托代理人（签字）：

投标人名称（盖公章）：

日期： \_\_\_\_年\_\_月\_\_日

注：”开标一览表“必须由法定代表人（负责人/自然人）或委托代理人签字并加盖投标人公章。

## （二）商务文件

商务文件【第 1 至 2 项为必须提供，第 3 项为委托时必须提供，否则作投标无效处理；其余项为如有请提供】：

1. 商务响应表（格式见附件 1）
2. 法定代表人(负责人/自然人)身份证明（格式见附件 2）及法定代表人（负责人/自然人）有效身份证正反面复印件
3. 法定代表人(负责人/自然人)授权委托书(格式见附件 3) 及委托代理人有效身份证正反面复印件（委托时必须提供）
4. 投标人自 2017 年 1 月 1 日以来同类项目业绩证明文件[投标人同类项目业绩情况一览表(格式见附件 4)，以中标（成交）通知书或签订的项目合同复印件为准（能清晰反映项目的名称、种类、金额）]
5. 其他特殊资质证明材料（如投标人属于小型、微型企业的，应提供《中小企业声明函》(格式见附件 5)或者相关职能部门出具的证明材料；属于监狱企业的，应当提供由省级以上监狱管理局、戒毒管理局(含新疆生产建设兵团)出具的属于监狱企业的证明文件；属于残疾人福利性单位的，应提供《残疾人福利性单位声明函》(格式见附件 6)，并对声明的真实性负责；本地化服务能力等)
6. 投标人所投产品为广西工业产品的，如实提供《广西工业产品声明函》(格式见附件 7)
7. 产品销售许可证
8. 安全生产许可证或者产品代理资格证明文件
9. 节能环保等方面的资质证书
10. 投标人质量管理体系和质量保证体系等方面的认证证书
11. 投标人认为可以证明其能力或业绩的其他材料
12. 投标人关于产品生产时间、升级或者更新淘汰计划、配件供应以及本单位债务纠纷等方面的情况
13. 投标人情况介绍

## 附件 1：商务响应表（格式）

### 商务响应表

项目	招标文件要求	投标人的响应承诺
交货期及交货地点	1. 交货期：自签订合同之日起 60 天内到货并全部安装调试合格完毕； 2. 交货地点：广西桂林市采购人指定地点。	
规范标准	1. 采购标的需执行国家标准、行业标准、地方标准或者其他标准、规范。 2. 验收过程中所产生的一切费用均由中标供应商承担，投标人在投标报价时应综合考虑相关费用。 3. 采购项目需求有其他要求的按其要求。	
付款方式	交货验收合格后，中标供应商开具全额发票给采购人，采购人收到发票后 15 个工作日内一次性付清 100% 的合同价款（无息）。	

法定代表人（负责人/自然人）或委托代理人签字：

投标人（盖公章）：

\_\_\_\_年\_\_\_\_月\_\_\_\_日

注：“商务响应表”必须由法定代表人（负责人/自然人）或委托代理人签字并加盖投标人公章。

## 附件 2： 法定代表人（负责人/自然人）身份证明（格式）

### 法定代表人（负责人/自然人）身份证明

投 标 人：

单位性质：

地 址：

成立时间：\_\_\_\_\_年\_\_\_\_\_月\_\_\_\_\_日

经营期限：

姓 名：\_\_\_\_\_性 别：\_\_\_\_\_；

年 龄：\_\_\_\_\_职 务：\_\_\_\_\_；

身份证号码：\_\_\_\_\_；

系\_\_\_\_\_（投标人名称）的法定代  
表人（负责人/自然人）。

特此证明。

附：法定代表人（负责人/自然人）有效身份证正反面复印件

投标人（盖公章）：

\_\_\_\_\_年\_\_\_\_\_月\_\_\_\_\_日

注：“法定代表人（负责人/自然人）身份证明”必须加盖投标人公章。同时附法定代表人（负责人/自然人）有效身份证正反面复印件。

### 附件 3：法定代表人(负责人/自然人)授权委托书（格式）

#### 法定代表人(负责人/自然人)授权委托书

致：云之龙招标集团有限公司：

我\_\_\_\_\_（姓名）系\_\_\_\_\_（投标人名称）的法定代表人（负责人/自然人），现授权委托本单位在职职工\_\_\_\_\_（姓名）以我方的名义参加\_\_\_\_\_项目的投标活动，并代表我方全权办理针对上述项目的投标、开标、评标、签约等具体事务和签署相关文件。

我方对委托代理人的签字事项负全部责任。

在撤销授权的书面通知以前，本授权书一直有效。委托代理人在授权书有效期内签署的所有文件不因授权的撤销而失效。

委托代理人无转委托权，特此委托。

附：法定代表人(负责人/自然人)身份证及委托代理人有效身份证正反面复印件

委托代理人签字：\_\_\_\_\_

法定代表人(负责人/自然人)签字：\_\_\_\_\_

所在部门职务：\_\_\_\_\_

职务：\_\_\_\_\_

委托代理人身份证号码：\_\_\_\_\_

投标人（盖公章）：

\_\_\_\_年\_\_\_\_月\_\_\_\_日

注：“法定代表人(负责人/自然人)授权委托书”必须由法定代表人及被委托代理人签字并加盖投标人公章（委托时必须提供）

附件 4：投标人同类项目业绩情况一览表（格式）

投标人同类项目业绩情况一览表

采购单位名称	设备或项目名称	采购数量	单价	合同金额（万元）	附件页码			采购单位联系人及联系电话
					合同	验收报告	用户评价	

法定代表人（负责人/自然人）或委托代理人签字：

投标人（盖公章）：

年\_\_\_\_月\_\_\_\_日

附：签订的项目合同复印件（能清晰反映项目的名称、种类、金额）。

## 附件 5：《中小企业声明函》（格式）

### 中小企业声明函

本公司郑重声明，根据《政府采购促进中小企业发展暂行办法》（财库[2011]181号）的规定，本公司为\_\_\_\_\_（请填写：中型、小型、微型）企业。

即，本公司同时满足以下条件：

1. 根据《工业和信息化部、国家统计局、国家发展和改革委员会、财政部关于印发中小企业划型标准规定的通知》（工信部联企业[2011]300号）规定的划分标准，本公司为\_\_\_\_\_（请填写：中型、小型、微型）企业。

2. 本公司参加\_\_\_\_\_单位的\_\_\_\_\_项目采购活动提供本企业制造的货物，由本企业承担工程、提供服务，或者提供其他\_\_\_\_\_（请填写：中型、小型、微型）企业制造的货物。本条所称货物不包括使用大型企业注册商标的货物。

本公司对上述声明的真实性负责。如有虚假，将依法承担相应责任。

企业名称（盖章）：

日期：

注：中小企业在政府采购活动过程中，请根据自己的真实情况出具本声明函。依法享受中小企业优惠政策的，采购人或采购代理机构在公告中标结果时，同时公告其《中小企业声明函》，接受社会监督。

## 附件 6：《残疾人福利性单位声明函》（格式）

### 残疾人福利性单位声明函

本单位郑重声明，根据《财政部 民政部 中国残疾人联合会关于促进残疾人就业政府采购政策的通知》（财库〔2017〕141号）的规定，本单位为符合条件的残疾人福利性单位，且本单位参加\_\_\_\_\_单位的\_\_\_\_\_项目采购活动提供本单位制造的货物（由本单位承担工程/提供服务），或者提供其他残疾人福利性单位制造的货物（不包括使用非残疾人福利性单位注册商标的货物）。

本单位对上述声明的真实性负责。如有虚假，将依法承担相应责任。

单位名称（盖章）：

\_\_\_\_年\_\_\_\_月\_\_\_\_日：

注：残疾人福利性单位在政府采购活动过程中，请根据自己的真实情况出具《残疾人福利性单位声明函》。依法享受中小企业优惠政策的，采购人或采购代理机构在公告中标结果时，同时公告其《残疾人福利性单位声明函》，接受社会监督。

附件 7：《广西工业产品声明函》（格式）

广西工业产品声明函

本公司郑重声明，根据《招标采购促进广西工业产品产销对接实施细则》的规定，本公司在本次投标中提供的下述产品为广西工业产品，详情如下：

序号	产品名称	型号和规格	数量	制造厂商及原产地	投标价	备注
1						
2						
.....						
	广西工业产 品合计价格：			占投标总价比例：		

本公司对上述声明的真实性负责。如有虚假，将依法承担相应责任。

法定代表人（负责人/自然人）或委托代理人签字：  
 投标人（盖公章）：  
 \_\_\_\_\_年\_\_\_\_月\_\_\_\_日

注：《广西工业产品声明函》必须由法定代表人（负责人/自然人）或委托代理人签字并加盖投标人公章。

### （三）技术文件

技术文件【第 1 至 5 项为必须提供，否则作投标无效处理；其余项为如有请提供】：

1. 技术偏离表（格式见附件 1）
2. 售后服务承诺书（格式见附件 2）
3. 项目实施方案（格式见附件 3）

该方案可从内容的完整性、针对性、合理性等方面进行编制，包含如下但不限于：生产进度计划、项目实施技术方案等。

4. 项目实施人员一览表（格式见附件 4）
5. “采购需求”内有要求必须提供的材料
6. 增值售后服务方案（格式见附件 5）

该方案包含如下但不限于：本地售后服务保障；免费保修期外维修方案；其他增值售后服务或其它实质性优惠措施等。

7. 其它优惠条件（投标人承诺给予采购人的各种优惠条件，包括选配件、专用耗材、售后服务优惠等方面）（格式见附件 6）
8. 对本项目系统总体要求的理解。包括：功能说明、性能指标及设备选型说明（质量、性能、价格、外观、体积等方面进行比较和选择的理由及过程）
9. 投标人建议的安装、调试、验收方法或方案
10. 投标人拥有主要装备和检测设施的情况及现状
11. 产品出厂标准、质量检测报告（其中有精度要求的仪器设备类政府采购项目，应当要求投标人提供由第三方精度检测报告或由采购人在投标前组织的精度实测数据）
12. 原厂出厂配置表及原厂中文使用说明书
13. 投标人对本项目的合理化建议和改进措施
14. 投标人需要说明的其他文件和说明（格式略）

附件 1：技术偏离表（格式）

技术偏离表

项号	货物名称	招标需求（项目要求及技术需求）	投标文件的偏离情况（投标货物的技术参数性能指标承诺）	偏离说明
1	1.1	边台		
	1.2	边台		
	1.3	边台		
	1.4	中央台		
	1.5	水槽水咀		
	1.6	洗眼器		
	1.7	台式插座盒		
.....	.....			
.....	.....			
63	水、电及安装			

注：

1. 投标人应根据“采购需求”中的“招标需求（项目要求及技术需求）”要求对应填报投标货物的技术参数性能指标等承诺，并在“偏离说明”栏注明“正偏离”、“负偏离”或“无偏离”，当出现“正偏离”情况时应详细填写偏离情况说明及提供相应有效证明材料。
2. “技术偏离表”必须由法定代表人（负责人/自然人）或委托代理人签字并加盖投标人公章。

法定代表人（负责人/自然人）或委托代理人签字：

投标人（盖公章）：

\_\_\_\_\_年\_\_\_\_月\_\_\_\_日

## 附件 2：售后服务承诺书（格式）

### 售后服务承诺书

1. 免费保修期：按国家有关产品“三包”规定执行“三包”，免费保修期最短不得少于\_\_\_年，其中本项目采购范围内的“中央台、边台、转角台”所采用台面板要求质保不得少于\_\_\_\_年【免费保修期从设备验收合格之日起计算，招标需求（项目要求及技术需求）中规定的，按规定执行】。免费保修期内免费上门维修（免收维修费和元器件费）、免费更换零部件，并提供终身维修服务。

2. 售后服务基本要求（投标人提供的以下售后服务产生的费用均应综合包含在投标报价中，采购人不再就此另行付费）：

（1）采购范围内的货物提供送货上门，按采购人要求安装调试服务；并提供技术培训服务，直至操作人员熟练操作产品的各项功能。

（2）售后服务要求：①免费保修期内接到报障电话在承诺时间内派工程技术人员上门维修解决问题，如果需要更换配件的，要求更换的配件应跟被更换的品牌、类型相一致或者是同类同档次的替代品，后者需征得用户方管理人员同意；②若产品自带软件的，则须提供免费保修期内免费升级服务。③其余按厂家承诺执行。

法定代表人（负责人/自然人）或委托代理人签字：

投标人（盖公章）：

\_\_\_\_\_年\_\_\_\_月\_\_\_\_日

注：“售后服务承诺书”必须由法定代表人（负责人/自然人）或委托代理人签字并加盖投标人公章。

### 附件 3：项目实施技术方案（格式）

## 项目实施技术方案

该方案可从内容的完整性、针对性、合理性等方面进行编制，包含如下但不限于：

1. 生产进度计划

.....

2. 项目实施技术方案等

.....

法定代表人（负责人/自然人）或委托代理人签字：

投标人（盖公章）：

\_\_\_\_\_年\_\_\_\_月\_\_\_\_日

注：“项目实施技术方案”必须由法定代表人（负责人/自然人）或委托代理人签字并加盖投标人公章。

附件 4：项目实施人员一览表（格式）

**项目实施人员一览表**  
(主要从业人员及其技术资格)

姓名	职务	专业技术资格	证书编号	参加本单位工作时间	劳动合同编号

法定代表人（负责人/自然人）或委托代理人签字：

投标人（盖公章）：  
\_\_\_\_\_年\_\_\_\_月\_\_\_\_日

注：

1. 在填写时，如本表格不适合投标单位的实际情况，可根据本表格式自行制表填写。
2. “项目实施人员一览表”必须由法定代表人（负责人/自然人）或委托代理人签字并加盖投标人公章。

## 附件 5：增值售后服务方案（格式）

### 增值售后服务方案

该方案包含如下但不限于：

本地售后服务保障

.....

免费保修期外维修方案

.....

其他增值售后服务或其它实质性优惠措施等

.....

法定代表人（负责人/自然人）或委托代理人签字：

投标人（盖公章）：

\_\_\_\_\_年\_\_\_\_月\_\_\_\_日

**注：“增值售后服务方案”必须由法定代表人（负责人/自然人）或委托代理人签字并加盖投标人公章。**

附件 6：其它优惠条件（格式）

其它优惠条件（选配件、专用耗材、售后服务优惠表）

序号	优惠内容	适用机型	单价	比投标报价优惠率
1				_____ %
2				_____ %
3				_____ %

或委托代理人签字：

法定代表人（负责人/自然人）

投标人（盖公章）：  
\_\_\_\_\_年\_\_\_\_月\_\_\_\_日

注：“其它优惠条件（选配件、专用耗材、售后服务优惠表）”必须由法定代表人（负责人/自然人）或委托代理人签字并加盖投标人公章。