

竞争性谈判文件

采购项目编号：GXZC2018-J1-20655-GXYL

项目名称：教学实验设备采购

采购单位：桂林旅游学院

采购代理机构：云之龙招标集团有限公司

2018年10月30日

目 录

第一章 竞争性谈判公告.....	2
第二章 供应商须知.....	6
第三章 项目采购需求.....	24
第四章 响应文件（格式）	42
第五章 合同主要条款.....	56

第一章 竞争性谈判公告

云之龙招标集团有限公司受桂林旅游学院委托，根据《中华人民共和国政府采购法》、《中华人民共和国政府采购法实施条例》、《政府采购非招标采购方式管理办法》等规定，现对教学实验设备项目进行竞争性谈判采购，欢迎符合条件的供应商前来参加谈判活动，现将有关事项公告如下：

一、**采购项目名称：**教学实验设备采购

二、**采购项目编号：**GXZC2018-J1-20655-GXYL **代理编号：**YLGLJ20181046-Q

三、**采购项目的货物名称、数量、单位及简要规格描述或项目基本情况介绍：**

序号	货物名称	数量	单位	简要规格描述或项目基本情况
1	重型工作台	1	张	供桂林旅游学院教学实验使用
2	微型砂轮机	1	台	
3	大台钳	1	个	
4	桌台钳	10	个	
5	拉丝板	1	套	
6	珠宝打金锤	1	套	
7	精密打金锤	1	把	
8	打金砧	1	套	
9	篆刻刀套装	1	套	
10	篆刻锤	1	把	
11	手工蜡雕套装	10	套	
12	首饰金工套装	10	套	
13	熔焊机	2	台	
14	控温焊蜡机	10	台	
15	LED 台灯	25	盏	
16	玉石切机	2	台	
17	电子机	22	台	
18	玉雕桌	10	张	
19	综合首饰工作台	1	张	
20	工具箱	10	个	
21	多功能打胚机	1	台	
22	保险柜	1	个	
23	首饰设计专业手绘建模渲染设备	1	台	
24	首饰手绘工作站	6	台	
25	电脑雕刻笔	1	台	
26	金属金工套装	20	套	
27	首饰工作台	20	张	
28	定制工作台	168	张	

29	定制工作椅	120	张
30	珐琅烧造炉	1	台
31	桌式长臂缝纫机	1	台
32	拷边绷缝一体机	1	台
33	缝纫机	2	台
34	桌面织布机	2	台
35	桌面织布机	2	台
36	图形工作站	24	台
37	A3 扫描仪	1	台
38	专业分贝仪	4	台
39	激光智能卷尺	4	台
40	书架	24	组
41	工作椅	128	张
42	软装摆场教具	1	组
43	软装摆场教具	1	组
44	软装摆场教具	1	组
45	软装摆场教具	1	组
46	软装摆场教具	1	组
47	智能教学一体机	8	台
48	柜式空调（含加管布线）	9	台
49	挂式空调（含布线）	1	台

如需进一步了解详细内容，详见竞争性谈判文件。

四、采购预算（人民币）：壹佰叁拾伍万元整（¥1350000.00）；最高限价（人民币）：壹佰叁拾叁万元整（¥1330000.00）。

五、本项目需要落实的政府采购政策：

1. 政府采购促进中小企业发展。
2. 政府采购支持采用本国产品的政策。
3. 政府采购促进残疾人就业政策。
4. 政府采购支持监狱企业发展。
5. 最后报价相同时，优先采购环境标志产品、节能产品。
6. 强制采购的节能产品。

六、谈判供应商的资格要求：

1. 符合《中华人民共和国政府采购法》规定，具备合法资格的供应商；
2. 单位负责人为同一人或者存在直接控股、管理关系的不同供应商，不得参加同一合同项下的政府采购活动。除单一来源采购项目外，为采购项目提供整体设计、规范编制或者项目管理、监理、检测等服务的供应商，不得再参加该采购项目的其他采购活动；

3. 对在“信用中国”网站(www.creditchina.gov.cn)、中国政府采购网(www.ccgp.gov.cn)等渠道列入失信被执行人、重大税收违法案件当事人名单、政府采购严重违法失信行为记录名单及其他不符合《中

华人民共和国政府采购法》第二十二条规定条件的供应商，不得参与政府采购活动；

4. 本项目不接受联合体参与谈判；
5. 本项目不接受未购买本竞争性谈判文件的供应商参与谈判。

七、竞争性谈判文件的获取：

1. **发售时间：** 2018年10月30日公告发布之时起至2018年11月2日止的正常工作时间，正常工作时间是指每日上午8时00分到12时00分，下午15时00分到18时00分，双休日和法定节假日不办理业务。

2. **发售地点：** 云之龙招标集团有限公司(广西桂林市临桂区西城北路2号耀辉·美好家园2幢12层)

3. 获取竞争性谈判文件的方式：

①法定代表人、负责人或自然人本人购买的，提供相应身份证复印件和主体资格证明（如营业执照、事业单位法人证书等）副本复印件各一，须加盖单位公章（自然人除外）；非法定代表人、负责人或自然人本人购买的，需携带法定代表人授权委托书及委托代理人身份证复印件和主体资格证明（如营业执照、事业单位法人证书等）副本复印件，须加盖单位公章（自然人除外）。

②邮购竞争性谈判文件的，供应商必须于竞争性谈判文件发售截止时间前将工本费及邮费汇到采购代理机构指定账号，同时该汇款凭证复印件及其法定代表人、负责人或自然人本人相应身份证复印件、主体资格证明（如营业执照、事业单位法人证书等）副本复印件、授权委托书（如有）、委托代理人身份证复印件（如有）等合格材料须加盖单位公章（自然人除外），也必须于竞争性谈判文件发售截止时间前寄到采购代理机构财务部（联系电话：0773-2887311），否则，邮购不成立。

4. **售价：** 竞争性谈判文件工本费每本¥250.00，售后不退。如需邮寄，每本另加邮费¥50.00（联系电话0773-2887311。未提供邮费的不代办邮寄、不提供电子竞争性谈判文件）。依据《国家税务总局关于增值税发票开具有关问题的公告》国家税务总局公告2017年第16号的规定，供应商在索取发票时，请提供纳税人识别号或统一社会信用代码。

邮购谈判文件的开户银行和账户：

开户名称：云之龙招标集团有限公司桂林分公司

开户行：中信银行股份有限公司南宁东葛支行

账 号：8113001013100074449。

八、保证金金额（人民币）：壹万叁仟伍佰元整（¥13500.00）（须足额交纳）。保证金应在响应文件有效期内保持有效。

保证金交纳方式： 供应商必须于响应文件递交截止时间2018年11月5日下午15时00分前将保证金以**转账或电汇等非现金形式（自然人除外）**交到云之龙招标集团有限公司指定账户【**开户名称：云之龙招标集团有限公司桂林分公司；开户行：中信银行股份有限公司南宁东葛支行；账号：8113001013100074449**】，否则视为无效保证金。**本项目不接受现金形式或从个人账户转出（自然人除外）的保证金。**

九、响应文件递交截止时间和地点： 谈判供应商应于2018年11月5日下午15时00分前将响应文件密封提交到云之龙招标集团有限公司开标大厅（广西桂林市临桂区西城北路2号耀辉·美好家园2幢12层），逾期送达的将予以拒收。

响应文件递交起止时间：2018年11月5日下午14时00分至15时00分

十、响应文件开启时间、谈判时间及地点： 响应文件递交截止时间后为开启响应文件及与供应商谈判时间（谈判具体时间以谈判小组确定时间为准；如遇特殊情况由采购代理机构另行通知）。地点：云之龙招标集团有限公司评标室(广西桂林市临桂区西城北路2号耀辉·美好家园2幢12层)，参加谈判的法定代

表人（负责人/自然人）或相应的委托代理人必须持有有效证件【法定代表人（负责人/自然人）凭身份证或相应的被授权人凭法定代表人授权委托书原件和身份证】依时到达指定地点等候当面谈判。

十一、联系事项：

1. 采购单位名称：桂林旅游学院

联系人：唐颖 联系电话：0773-3691052

地址：广西桂林市雁山区雁山镇良丰路 26 号

2. 采购代理机构名称：云之龙招标集团有限公司

联系人：吕雯 徐雪艳 联系电话：0773-2887388、2887399 传真：0773-2889218

地址：广西桂林市临桂区西城北路 2 号耀辉·美好家园 2 幢 12 层

3. 监督管理部门：广西壮族自治区财政厅政府采购监督管理处 联系电话：0771-5331544

十二、网上公告媒体查询：中国政府采购网（www.ccgp.gov.cn）、广西壮族自治区政府采购网（www.gxzfcg.gov.cn）、云之龙集团网（www.gxyunlong.cn）。

云之龙招标集团有限公司

2018 年 10 月 30 日

第二章 供应商须知

供应商须知前附表

序号	条款号	内 容
1	1.2	<p>采购项目名称：教学实验设备采购</p> <p>采购项目编号：GXZC2018-J1-20655-GXYL</p>
2	3	<p>供应商资格：</p> <p>3.1 符合《中华人民共和国政府采购法》第二十二条规定，具备合法资格的供应商；</p> <p>3.2 单位负责人为同一人或者存在直接控股、管理关系的不同供应商，不得参加同一合同项下的政府采购活动。除单一来源采购项目外，为采购项目提供整体设计、规范编制或者项目管理、监理、检测等服务的供应商，不得再参加该采购项目的其他采购活动；</p> <p>3.3 对在“信用中国”网站(www.creditchina.gov.cn)、中国政府采购网(www.ccgp.gov.cn)等渠道列入失信被执行人、重大税收违法案件当事人名单、政府采购严重违法失信行为记录名单及其他不符合《中华人民共和国政府采购法》第二十二条规定条件的供应商，不得参与政府采购活动；</p> <p>3.4 本项目不接受联合体参与谈判；</p> <p>3.5 本项目不接受未购买本竞争性谈判文件的供应商参与谈判。</p>
3	4.2	<p>采购代理服务费：本项目采购代理服务费参考国家发展和改革委员会《招标代理服务收费管理暂行办法》（计价格【2002】1980号文）以费率1.1%位基数下浮20%，由成交供应商在领取成交通知书前向采购代理机构一次性支付【即：采购代理服务费=成交金额×1.1%×（1-20%）】。</p>
4	7	<p>7.1 谈判报价：谈判报价包含本次采购货物、货物随配标准附件、包装、运输、运抵指定交货地点、装卸、现场安装调试检验（含安装所需线材、辅材）、技术培训及技术资料的各种费用和售后服务、税金及其他所有成本费用的总和。对于本文件中未列明，而成交供应商认为必须的费用也需列入总报价。在合同实施时，采购人将不予支付成交供应商没有列入的项目费用，并认为此项目的费用已包括在总报价中。报价不得超出采购最高限价金额。</p> <p>7.3 供应商必须就全部内容作完整唯一报价，漏项报价的或有选择的或有条件的报价，其响应文件将视为无效。</p> <p>7.4 供应商未实质性响应“项目采购需求”中所有条款要求的，其报价将被拒绝，响应文件作无效处理。</p> <p>7.5 本项目采购预算金额/最高限价（人民币）：采购预算：壹佰叁拾伍万元整（¥1350000.00）；最高限价：壹佰叁拾叁万元整（¥1330000.00）。供应商报价超最高限价金额的，响应文件作响应无效处理。</p>
5	8.1	<p>响应文件份数：正本壹册，副本贰册，须完整提交。</p>
6	8.8	<p>本文件中描述供应商的“公章”是指根据我国对公章的管理规定，用供应商法定主体行为名称制作的印章，除本文件有特殊规定外，供应商的财务章、部门章、分公司章、工会章、合同章、专用章、业务专用章及银行的转账章、现金收讫章、现金付讫章等其它</p>

		形式印章均不能代替公章。
7	8.9	本文件中描述供应商的“签字”是指供应商的法定代表人（负责人/自然人）或被授权人亲自在文件规定签署处亲笔写上个人的名字的行为，私章、签字章、印鉴、影印等其它形式均不能代替亲笔签字。
8	9.1	9.1 响应文件有效期：自响应文件递交截止之日起至政府采购合同签订之日止。 9.1.1 未成交的响应文件有效期内均应保持有效。 9.1.2 成交供应商的响应文件自递交截止之日起至合同履行完毕止均应保持有效。
9	10	10.1 保证金金额（人民币）： 壹万叁仟伍佰元整（¥13500.00）（须足额交纳） 。保证金应在响应文件有效期内保持有效。 10.2 保证金交纳方式 ：供应商必须于响应文件递交截止时间 2018 年 11 月 5 日下午 15 时 00 分前将保证金以 转账或电汇等非现金形式（自然人除外） 交到云之龙招标集团有限公司指定账户【 开户名称：云之龙招标集团有限公司桂林分公司；开户行：中信银行股份有限公司南宁东葛支行；账号：8113001013100074449 】，否则视为无效保证金。 本项目不接受现金形式或从个人账户转出（自然人除外）的保证金。 注：供应商应按上述要求交纳保证金，并自行考虑到账时间，妥善安排保证金交纳工作，确保按时到账。 10.3 除法律规定不予退还保证金的情形外，保证金的退还均以转账形式退回到供应商银行账户。 10.3.1 未成交供应商的保证金在成交通知书发出后五个工作日内，由供应商提供本单位开户银行及账号后，以转账方式退还（无息）。 10.3.2 成交供应商的保证金在合同签订后的五个工作日内，以转账方式退还（无息）。
10	11.1	响应文件递交截止时间和地点 ：谈判供应商应于 2018 年 11 月 5 日下午 15 时 00 分前将响应文件密封提交到云之龙招标集团有限公司开标大厅（广西桂林市临桂区西城北路 2 号耀辉·美好家园 2 幢 12 层），逾期送达的将予以拒收。 响应文件递交起止时间 ：2018 年 11 月 5 日下午 14 时 00 分至 15 时 00 分
11	13.1	响应文件开启时间、谈判时间及地点 ：响应文件递交截止时间后为开启响应文件及与供应商谈判时间（谈判具体时间以谈判小组确定时间为准；如遇特殊情况由采购代理机构另行通知）。地点：云之龙招标集团有限公司评标室（广西桂林市临桂区西城北路 2 号耀辉·美好家园 2 幢 12 层），参加谈判的法定代表人（负责人/自然人）或相应的委托代理人必须持有有效证件【法定代表人（负责人/自然人）凭身份证或相应的被授权人凭法定代表人授权委托书原件和身份证】依时到达指定地点等候当面谈判。
12	13.4.1	在对供应商资格审查时进行信用查询： 查询渠道：“信用中国”网站（ www.creditchina.gov.cn ）、中国政府采购网（ www.ccgp.gov.cn ）等。 查询起止时间：2015 年 11 月 5 日至首次提交响应文件截止时间。 查询记录和证据留存方式：在查询网站中直接打印查询记录，打印材料作为评审资料保存。 信用信息使用规则：对在“信用中国”网站（ www.creditchina.gov.cn ）、中国政府采购网（ www.ccgp.gov.cn ）等渠道列入失信被执行人、重大税收违法案件当事人名单、政府采购严重违法失信行为记录名单及其他不符合《中华人民共和国政府采购法》第二十二条

		规定条件的供应商，资格审查不通过，不得参与政府采购活动。
13	14.2	采购代理机构应当在成交供应商确定后2个工作日内，在省级以上（含省级）财政部门指定的媒体上公告成交结果，同时向成交供应商发出成交通知书。采购人或采购代理机构发出成交通知书前，应当对成交供应商信用进行查询，对列入失信被执行人、重大税收违法案件当事人名单、政府采购严重违法失信行为记录名单及其他不符合《中华人民共和国政府采购法》第二十二条规定条件的供应商，取消其成交资格，并确定排名第二的成交候选人为成交供应商。排名第二的成交候选人因前款规定的同样原因被取消成交资格的，采购人可以确定排名第三的成交候选人为成交人。以上信息查询记录及相关证据与采购文件一并保存。
14	14.3	根据《中华人民共和国政府采购法实施条例》第四十三条及《政府采购非招标采购方式管理办法》（财政部74号）第十八条规定，成交结果公告内容包括成交供应商名称、地址和成交金额，主要成交标的的名称、规格型号、数量、单价、服务要求。
15	15.1	履约保证金金额（人民币）： 按成交金额的5%交纳。 履约保证金递交方式： 转账或电汇形式。 履约保证金指定账户：开户名称：桂林旅游学院；开户银行：农行桂林分行分分钟支行；银行账号：20206701040007333。 成交供应商须于领取成交通知书前按本条规定的履约保证金金额、递交方式直接转入桂林旅游学院指定账户。否则，不予签订合同。采购合同签订后，履约保证金自动转为质量保证金。
16	16	16.1 签订合同时间：自成交通知书发出之日起三十日内与采购人签订政府采购合同。 16.2 成交供应商签订合同时，须携带的资格证件：营业执照副本原件、单位授权委托书及被授权人身份证原件等其它资格证件，经采购人核验合格后方可签订合同。 16.4 政府采购合同公告： 16.4.1 根据《中华人民共和国政府采购法实施条例》第五十条规定，采购人应当自政府采购合同签订之日起2个工作日内，将政府采购合同在省级以上人民政府财政部门指定的媒体上公告，但政府采购合同中涉及国家秘密、商业秘密的内容除外。因此请各供应商应在响应文件中注明谈判内容中涉及商业秘密的部分，未注明的视为响应文件中不涉及商业秘密。 16.4.2 政府采购合同双方自签订之日起一个工作日内将合同原件一份交采购代理机构存档，采购代理机构在收到政府采购合同后在省级以上人民政府财政部门指定媒体上公告。
17	19.5	接收质疑函方式：以书面形式 质疑联系部门及联系方式：云之龙招标集团有限公司桂林分公司，联系人：吕雯 徐雪艳，联系电话：0773-2887388、2887399，通讯地址：广西桂林市临桂区西城北路2号耀辉·美好家园2幢12层云之龙招标集团有限公司
18	20	解释权：本竞争性谈判文件由采购人（或采购人委托的采购代理机构）负责解释。

供应商须知

一、总 则

1. 适用范围

1.1 本文件仅适用于本文件中所叙述的货物、服务类政府采购项目。

1.2 本采购项目名称：教学实验设备采购

采购项目编号：GXZC2018-J1-20655-GXYL

2. 定义

2.1 “采购人”是指：桂林旅游学院

2.2 “采购代理机构”是指：云之龙招标集团有限公司

2.3 “供应商”是指响应本文件要求，参加谈判的法人或者其他组织。如果该供应商在本次谈判中成交，即成为“成交供应商”。

2.4 “货物”是指各种形态和种类的物品，包括原材料、燃料、设备、产品等。

2.5 “服务”是指除货物和工程以外的其他政府采购对象。

2.6 “响应文件”是指：供应商根据本文件要求，编制包含报价、技术和服务等所有内容的响应文件。

2.7 实质性要求：“项目采购需求”中的所有条款要求及要求必须提供的均为实质性要求。

3. 供应商的资格

3.1 符合《中华人民共和国政府采购法》第二十二条规定，具备合法资格的供应商；

3.2 单位负责人为同一人或者存在直接控股、管理关系的不同供应商，不得参加同一合同项下的政府采购活动。除单一来源采购项目外，为采购项目提供整体设计、规范编制或者项目管理、监理、检测等服务的供应商，不得再参加该采购项目的其他采购活动；

3.3 对在“信用中国”网站(www.creditchina.gov.cn)、中国政府采购网(www.ccgp.gov.cn)等渠道列入失信被执行人、重大税收违法案件当事人名单、政府采购严重违法失信行为记录名单及其他不符合《中华人民共和国政府采购法》第二十二条规定条件的供应商，不得参与政府采购活动；

3.4 本项目不接受联合体参与谈判；

3.5 本项目不接受未购买本竞争性谈判文件的供应商参与谈判。

4. 谈判费用、采购代理服务费等、谈判文件的澄清和修改、联合体要求

4.1 **谈判费用：**供应商应自行承担所有与编写和提交响应文件有关的费用，不论谈判结果如何，采购人和采购代理机构在任何情况下无义务和责任承担此类费用。

4.2 **采购代理服务费：**本项目采购代理服务费参考国家发展和改革委员会《招标代理服务收费管理暂行办法》（计价格【2002】1980号文）以费率1.1%位基数下浮20%，由成交供应商在领取成交通知书前向采购代理机构一次性支付【即：采购代理服务费=成交金额×1.1%×（1-20%）】。

4.3 竞争性谈判文件的澄清和修改：

4.3.1 供应商应认真阅读竞争性谈判文件的采购需求，如发现需求中有误或要求不合理的，供应商必须在竞争性谈判文件发售截止时间前，以书面形式向采购人、采购代理机构提出。

4.3.2 提交首次响应文件截止之日前，采购人、采购代理机构或者谈判小组可以对已发出的谈判文件进行必要的澄清或者修改，澄清或者修改的内容作为谈判文件的组成部分。澄清或者修改的内容可能影响响应文件编制的，采购人、采购代理机构或者谈判小组应当在提交首次响应文件截止之日3个工作日前，以书面形式通知所有接收谈判文件的供应商，不足3个工作日的，应当顺延提交首次响应文件截止之日。

4.4 联合体要求：

本项目不接受联合体参与谈判。

二、响应文件的编制（格式见第四章）

5. 响应文件编制基本要求

5.1 供应商对响应文件的编制应按要求装订和封装。

5.2 供应商提交的响应文件以及供应商与采购代理机构和采购人就有关谈判的所有来往函电均应使用中文。供应商提交的支持文件和印刷的文献可以使用别的语言，但其相应内容必须附有中文翻译文本，在解释响应文件时以中文翻译文本为主。

5.3 供应商应认真阅读、并充分理解本文件的全部内容（包括所有的补充、修改内容），承诺并履行本文件中各项条款规定及要求。

5.4 响应文件必须按本文件的全部内容，包括所有的补充通知及附件进行编制。

5.5 如因供应商只填写和提供了本文件要求的部分内容和附件，而给评审造成困难，其可能导致的结果和责任由供应商自行承担。

5.6 响应文件的组成（格式见第四章）。

响应文件应分为价格文件和商务文件、技术文件三个部分组成（以下文件应真实有效），属于“必须提供”的文件中均必须提交并加盖供应商公章，【属自然人的应在签字处加盖大拇指指印】，否则，响应文件无效。

5.6.1 价格文件

供应商必须按格式填写“谈判报价表”；

5.6.2 商务文件：

1) 供应商必须按格式填写“谈判书”及“谈判声明书”；

2) 供应商必须提供保证金交纳凭证复印件；

3) 供应商必须提供供应商的法人或者其他组织营业执照等证明文件（自然人除外）

注：①法人包括企业法人、机关法人、事业单位法人和社会团体法人；其他组织主要包括合伙企业、非企业专业服务机构、个体工商户、农村承包经营户。②如供应商为企业（包括合伙企业），应提供工商部门注册的有效“企业法人营业执照”或“营业执照复印件；供应商为事业单位，应提供有效的“事业单位法人证书”复印件；供应商为非企业专业服务机构的，应提供执业许可证复印件等证明文件；供应商为个体工商户，应提供有效的“个体工商户营业执照”复印件。

4) 供应商必须提供供应商的财务状况报告、依法缴纳税收和社会保障资金的相关材料复印件；

注：①供应商应提供财务状况报告或银行出具的资信证明；供应商提供了经财政部门认可的政府采购

专业担保机构出具的投标担保函的，则不需要再提供财务状况报告、银行资信证明等类似文件。②依法免税或不需要缴纳社会保障资金的供应商，应提供相应文件证明其依法免税或不需要缴纳社会保障资金。

5) 供应商必须按格式填写供应商的法定代表人（负责人/自然人）身份证明及必须提供法定代表人（负责人/自然人）身份证正反面复印件；

6) 供应商为委托代理时，必须按格式填写“授权委托书”及必须提供被授权人身份证正反面复印件；

7) 供应商按格式填写“商务响应表”（如有，请提供）；

8) 供应商认为需要提供的有关资料[如产品属于小型、微型企业，必须提供《中小企业声明函》(格式见附件)或工商注册地的工业和信息化部门出具的相关证明材料；如产品属于监狱企业的，必须提供由省级以上（含省级）监狱管理局、戒毒管理局(含新疆生产建设兵团)出具的属于监狱企业的证明文件；属于残疾人福利性单位的，必须提供《残疾人福利性单位声明函》(格式见附件)]（如有，请提供）。

5.6.3 技术文件

1) 供应商必须按格式填写“技术响应表”；

2) 供应商必须提供供应商的售后服务承诺书；

3) 生产、销售许可证（如国家实行强制性要求的，则必须提供）；

4) 项目采购需求中要求必须提供的产品相关证明材料（如有，请提供）；

5) 免费保修期外零配件供应方案（如有，请提供）；

6) 货物制造检测标准、货物认证、检测报告、鉴定证书等（如有，请提供）；

7) 产品获奖证书（如有，请提供）；

8) 货物名称、型号、规格、数量、性能、内部配置、使用原材料，引进新技术、新工艺、新材料等的情况（如有，请提供）；

9) 货物制造、检验、验收执行的标准（如有，请提供）；

10) 质量保证措施（如有，请提供）；

11) 产品样本、使用保养说明书、图纸等技术资料（如有，请提供）；

12) 提供切实可行的优惠承诺（如有，请提供）。

5.7 响应文件电子版(如有)。

5.8 供应商应按竞争性谈判文件第四章“响应文件（格式）”编制响应文件。

5.9 供应商必须提供所竞货物的货物名称、品牌、生产厂家、规格型号及技术参数、数量、单价等，对具有具体参数要求的指标，供应商必须提供所竞货物的具体参数值，不能简单复制竞争性谈判文件要求。

6. 计量单位

除技术要求中另有规定外，本文件所要求使用的计量单位均必须采用国家法定计量单位。

三、谈判报价要求

7. 谈判报价

7.1 **谈判报价：**谈判报价包含本次采购货物、货物随配标准附件、包装、运输、运抵指定交货地点、装卸、现场安装调试检验（含安装所需线材、辅材）、技术培训及技术资料的各种费用和售后服务、税金及其他所有成本费用的总和。对于本文件中未列明，而成交供应商认为必须的费用也需列入总报价。在合同实施时，采购人将不予支付成交供应商没有列入的项目费用，并认为此项目的费用已包括在总报价中。报价不得超出采购最高限价金额。

- 7.2 成交供应商负责本项目所需货物的制造或经营、运输、售后服务等全部工作。
- 7.3 供应商必须就全部内容作完整唯一报价，漏项报价的或有选择的或有条件的报价，其响应文件将视为无效。
- 7.4 供应商未实质性响应“项目采购需求”中所有条款要求的，其报价将被拒绝，响应文件作无效处理。
- 7.5 本项目采购预算金额/最高限价（人民币）：**采购预算：壹佰叁拾伍万元整（¥1350000.00）；最高限价：壹佰叁拾叁万元整（¥1330000.00）**。供应商报价超最高限价金额的，响应文件作响应无效处理。
- 7.6 未书面退出谈判的供应商在规定时间内密封提交最后报价，其最后报价超出相应采购最高限价金额导致已通过评审的响应文件无效的，按供应商在提交响应文件截止时间后撤回响应文件处理。

四、响应文件的份数、装订、封装、签署和递交

8. 响应文件的份数、装订、封装、签署

- 8.1 响应文件份数：正本壹册，副本贰册，须完整提交。
- 8.2 供应商应将响应文件(价格文件、商务文件、技术文件三部份内容)按顺序装订成册，响应文件的封面应注明“正本”、“副本”字样；若响应文件过厚无法装订成壹册的，供应商可进行分装，但须相应标注清楚。
- 8.3 供应商须将响应文件正本、副本全部装入一个文件袋（盒、箱）中并加以密封，封口处必须密封签字【供应商的法定代表人（负责人/自然人）或其被授权人签字均可】或盖供应商公章以示密封。
- 8.4 响应文件的文件袋封面上应写明：
- 1) 竞争性谈判项目编号：GXZC2018-J1-20655-GXYL
 - 2) 竞争性谈判项目名称：教学实验设备采购
 - 3) 供应商名称：
- 8.5 响应文件需打印或用不褪色的墨水填写。
- 8.6 响应文件须由供应商在规定位置盖供应商公章【属自然人的应在签字处加盖大拇指指印】并由法定代表人（负责人/自然人）或被授权人签署，供应商应写全称。
- 8.7 响应文件不得涂改，若有修改错漏处，须加盖供应商公章【属自然人的应在签字处加盖大拇指指印】及法定代表人（负责人/自然人或被授权人）签字；响应文件因字迹潦草或表达不清所引起的后果由供应商负责。
- 8.8 本文件中描述供应商的“公章”是指根据我国对公章的管理规定，用供应商法定主体行为名称制作的印章，除本文件有特殊规定外，供应商的财务章、部门章、分公司章、工会章、合同章、专用章、业务专用章及银行的转账章、现金收讫章、现金付讫章等其它形式印章均不能代替公章。
- 8.9 本文件中描述供应商的“签字”是指供应商的法定代表人（负责人/自然人）或被授权人亲自在文件规定签署处亲笔写上个人的名字的行为，私章、签字章、印鉴、影印等其它形式均不能代替亲笔签字。
- ##### **9. 响应文件有效期**
- 9.1 **响应文件有效期：**自响应文件递交截止之日起至政府采购合同签订之日止。
- 9.1.1 未成交的响应文件有效期内均应保持有效。
 - 9.1.2 成交供应商的响应文件自递交截止之日起至合同履行完毕止均应保持有效。

10. 保证金

10.1 **保证金金额（人民币）：壹万叁仟伍佰元整（¥13500.00）（须足额交纳）。**保证金应在响应文件有效期内保持有效。

10.2 **保证金交纳方式：**供应商必须于响应文件递交截止时间 2018 年 11 月 5 日下午 15 时 00 分前将保证金以**转账或电汇等非现金形式（自然人除外）**交到云之龙招标集团有限公司指定账户【**开户名称：云之龙招标集团有限公司桂林分公司；开户行：中信银行股份有限公司南宁东葛支行；账号：8113001013100074449**】，否则视为无效保证金。**本项目不接受现金形式或从个人账户转出（自然人除外）的保证金。**

注：供应商应按上述要求交纳保证金，并自行考虑到账时间，妥善安排保证金交纳工作，确保按时到账。

10.3 除法律规定不予退还保证金的情形外，保证金的退还均以转账形式退回到供应商银行账户。

10.3.1 未成交供应商的保证金在成交通知书发出后五个工作日内，由供应商提供本单位开户银行及账号后，以转账方式退还（无息）。

10.3.2 成交供应商的保证金在合同签订后的五个工作日内，以转账方式退还（无息）。

11. 响应文件的递交

11.1 **响应文件递交截止时间和地点：**谈判供应商应于 2018 年 11 月 5 日下午 15 时 00 分前将响应文件密封提交到云之龙招标集团有限公司开标大厅（广西桂林市临桂区西城北路 2 号耀辉·美好家园 2 幢 12 层），逾期送达的将予以拒收。

响应文件递交起止时间：2018 年 11 月 5 日下午 14 时 00 分至 15 时 00 分

11.2 迟交的响应文件：按《中华人民共和国政府采购法》的规定，逾期送达的响应文件，采购代理机构拒绝接收。

五、谈判小组成立

12.1 竞争性谈判小组成立：谈判小组由采购人代表和评审专家共 3 人以上（含 3 人）单数组成，其中评审专家人数不得少于竞争性谈判小组成员总数的 2/3。采购代理机构人员不得参加本机构代理的采购项目的评审。

达到公开招标数额标准的货物或者服务采购项目，或者达到招标规模标准的政府采购工程，竞争性谈判小组应当由 5 人以上单数组成。

评审专家应当从政府采购评审专家库内相关专业的专家名单中随机抽取。技术复杂、专业性强的竞争性谈判采购项目，通过随机方式难以确定合适的评审专家的，经主管预算单位同意，可以自行选定评审专家。技术复杂、专业性强的竞争性谈判采购项目，评审专家中应当包含 1 名法律专家。

12.2 竞争性谈判小组在采购活动过程中应当履行下列职责：

- 1) 确认谈判文件；
- 2) 从符合相应资格条件的供应商名单中确定不少于 3 家的供应商参加谈判；
- 3) 审查供应商的响应文件并作出评价；
- 4) 要求供应商解释或者澄清其响应文件；
- 5) 编写评审报告；

6) 告知采购人、采购代理机构在评审过程中发现的供应商的违法违规行为。

12.3 竞争性谈判小组成员应当履行下列义务:

- 1) 遵纪守法, 客观、公正、廉洁地履行职责;
- 2) 根据采购文件的规定独立进行评审, 对个人的评审意见承担法律责任;
- 3) 参与评审报告的起草;
- 4) 配合采购人、采购代理机构答复供应商提出的质疑;
- 5) 配合财政部门的投诉处理和监督检查工作。

六、响应文件评审程序

13.1 **响应文件开启时间、谈判时间及地点:** 响应文件递交截止时间后为开启响应文件及与供应商谈判时间, (谈判具体时间以谈判小组确定时间为准; 如遇特殊情况由采购代理机构另行通知)。**地点:** 云之龙招标集团有限公司评标室(广西桂林市临桂区西城北路 2 号耀辉·美好家园 2 幢 12 层), 参加谈判的法定代表人(负责人/自然人)或相应的被授权人必须持有效证件【法定代表人(负责人/自然人)凭身份证或相应的被授权人凭法定代表人授权委托书原件和身份证】依时到达指定地点等候当面谈判。

13.2 谈判小组确认竞争性谈判文件。

13.3 采购代理机构向谈判小组提交响应文件递交截止时间前接收的所有响应文件。谈判小组对所有响应文件密封完整性进行检查合格后, 对所有响应文件进行统一启封。谈判小组对响应文件进行评审, 并根据竞争性谈判文件规定的程序、评定成交标准等事项与实质性响应竞争性谈判文件要求的供应商进行谈判。公开招标的货物、服务采购项目, 招标过程中提交投标文件或者经评审实质性响应招标文件要求的供应商只有两家时, 采购人、采购代理机构按照《政府采购非招标采购方式管理办法》(财政部 74 号令)第四条经本级财政部门批准后可以与该两家供应商进行竞争性谈判采购。

13.3.1 在对供应商资格审查时进行信用查询:

查询渠道: “信用中国”网站(www.creditchina.gov.cn)、中国政府采购网(www.ccgp.gov.cn)等。

查询起止时间: 2015 年 11 月 5 日至首次提交响应文件截止时间。

查询记录和证据留存方式: 在查询网站中直接打印查询记录, 打印材料作为评审资料保存。

信用信息使用规则: 对在“信用中国”网站(www.creditchina.gov.cn)、中国政府采购网(www.ccgp.gov.cn)等渠道列入失信被执行人、重大税收违法案件当事人名单、政府采购严重违法失信行为记录名单及其他不符合《中华人民共和国政府采购法》第二十二条规定条件的供应商, 资格审查不通过, 不得参与政府采购活动。两个以上的自然人、法人或者其他组织组成一个联合体, 以一个供应商的身份共同参加政府采购活动的, 应当对所有联合体成员进行信用记录查询, 联合体成员存在不良信用记录的, 视同联合体存在不良信用记录。

13.3.2 资格条件不符合的供应商或未实质性响应竞争性谈判文件的响应文件按无效处理, 谈判小组应当告知有关供应商。

13.4 谈判

谈判小组按响应文件递交的先后顺序为谈判顺序, 谈判小组所有成员应当集中与单一供应商分别进行谈判, 并给予所有参加谈判的供应商平等的谈判机会。

在谈判过程中, 谈判小组可以根据竞争性谈判文件和谈判情况实质性变动采购需求中的技术、服务要

求以及合同草案条款，但不得变动竞争性谈判文件中的其他内容。实质性变动的内容，须经采购人代表确认。

对竞争性谈判文件作出的实质性变动是竞争性谈判文件的有效组成部分，谈判小组应当及时以书面形式同时通知所有参加谈判的供应商。

供应商应当按照竞争性谈判文件的变动情况和谈判小组的要求重新提交响应文件，并由其法定代表人（负责人/自然人）或被授权人签字或者加盖公章【属自然人的应在签字处加盖大拇指指印】。由授权人签字的，应当附法定代表人（负责人）授权书；供应商为自然人的，应当由本人签字并附身份证明。

谈判中，谈判的任何一方不得透露与谈判有关的其他供应商的技术资料、价格和其他信息。

采购代理机构对谈判过程和重要谈判内容进行记录，谈判双方在记录上签字确认。

谈判小组一致确定响应供应商符合竞争性谈判文件要求的，按竞争性谈判文件设定的方法和标准确定成交候选人。第一轮谈判谈判小组未能确定成交候选人的，对竞争性谈判文件修正后进行第二轮谈判，以此类推。

在采购过程中符合竞争要求的供应商或者报价未超过采购最高限价金额的供应商不足 3 家的，采购人或者采购代理机构应当终止竞争性谈判采购活动。

13.5 最后报价

13.5.1 竞争性谈判文件能够详细列明采购标的的技术、服务要求的，谈判结束后，谈判小组应当要求所有继续参加谈判的供应商在规定时间内密封提交最后报价，提交最后报价的供应商不得少于 3 家。

13.5.2 竞争性谈判文件不能详细列明采购标的的技术、服务要求，需经谈判由供应商提供最终设计方案或解决方案的，谈判结束后，谈判小组应当按照少数服从多数的原则投票推荐 3 家以上供应商的设计方案或者解决方案，并要求其在规定时间内密封提交最后报价。

13.5.3 最后报价是供应商响应文件的有效组成部分。

13.5.4 已经提交响应文件的供应商，在提交最后报价之前，可以根据谈判情况书面退出谈判。

未书面退出谈判的供应商在规定时间内密封提交最后报价，其最后报价超出采购最高限价金额导致已通过评审的响应文件无效的，按供应商在提交响应文件截止时间后撤回响应文件处理。

13.5.5 小型和微型企业最后报价扣除计算。

按照《政府采购促进中小企业发展暂行办法》（财库[2011]181 号）之规定，供应商被认定为监狱企业或残疾人福利性单位或小型和微型企业且其所竞产品为小型和微型企业产品的，该产品的最后报价给予 6%的扣除，扣除后的价格为评审报价，即该产品的审标报价=该产品的最后报价×（1-6%）；除上述情况外，评审报价=最后报价。

按照《财政部、司法部关于政府采购支持监狱企业发展有关问题的通知》（财库〔2014〕68 号）的规定，监狱企业视同小型、微型企业，享受预留份额、评审中价格扣除等促进中小企业发展的政府采购政策。监狱企业参加政府采购活动时，应当提供由省级以上监狱管理局、戒毒管理局(含新疆生产建设兵团)出具的属于监狱企业的证明文件。

按照《关于促进残疾人就业政府采购政策的通知》（财库〔2017〕141 号）的规定，残疾人福利性单位视同小型、微型企业，享受预留份额、评审中价格扣除等促进中小企业发展的政府采购政策。残疾人福利性单位参加政府采购活动时，应当提供该通知规定的《残疾人福利性单位声明函》，并对声明的真实性

负责。残疾人福利性单位属于小型、微型企业的，不重复享受政策。

13.5.6 谈判小组应当从质量和服务均能满足竞争性谈判文件实质性响应要求的供应商中，按照评审报价由低到高的顺序提出 3 名以上（含 3 名）成交候选人（评审报价相同时，按最后报价由低到高顺序排列；最后报价相同时，依次按节能环保产品优先、技术指标高优先、免费保修期长优先、交货期短优先、故障响应时间短优先的顺序排列），并编写评审报告。

13.6 在评审过程中出现法律法规和竞争性谈判文件均没有明确规定的情形时，由谈判小组现场协商解决，协商不一致的，由全体谈判小组投票表决，以得票率二分之一以上专家的意见为准。

13.7 特别说明：

13.7.1 在评审过程中，出现下列情形之一的：

（1）提供相同品牌产品的不同供应商参加同一合同项下报价的，以其中通过资格审查、符合性审查且最后报价最低的参加评标，报价相同的，由采购人自主选择确定一个参加评标的供应商，其他响应无效。

（2）非单一产品采购项目中，多家供应商提供的核心产品品牌相同的，视为提供相同品牌产品。核心产品的名称应当在采购文件中载明。

13.7.2 供应商所使用的资格、信誉、荣誉、业绩与企业认证必须为本法人所拥有。供应商所使用的采购项目实施人员必须为本法人员工（或必须为本法人或控股公司正式员工）。

13.7.3 供应商应仔细阅读竞争性谈判文件的所有内容，按照竞争性谈判文件的要求提交响应文件，并对所提供的全部资料的真实性承担法律责任。

13.7.4 供应商在谈判活动中提供任何虚假材料，其响应文件无效，并报监管部门查处；成交后发现的，成交供应商须依照《中华人民共和国消费者权益保护法》规定赔偿采购人，且民事赔偿并不免除违法供应商的行政与刑事责任。

13.7.5 供应商有下列情形之一的视为供应商相互串通，响应文件将被视为无效：

- （1）不同供应商的响应文件由同一单位或者个人编制；或不同供应商报名的 IP 地址一致的；
- （2）不同供应商委托同一单位或者个人办理谈判事宜；
- （3）不同的供应商的响应文件载明的项目管理员为同一个人；
- （4）不同供应商的响应文件异常一致或谈判报价呈规律性差异；
- （5）不同供应商的响应文件相互混装；
- （6）不同供应商的保证金从同一单位或者个人账户转出。

13.7.6 供应商有下列情形之一的，属于恶意串通行为：

- （1）供应商直接或者间接从采购人或者采购代理机构处获得其他供应商的相关信息并修改其响应文件；
- （2）供应商按照采购人或者采购代理机构的授意撤换、修改响应文件；
- （3）供应商之间协商报价、技术方案等响应文件的实质性内容；
- （4）属于同一集团、协会、商会等组织成员的供应商按照该组织要求协同参加政府采购活动；
- （5）供应商之间事先约定一致抬高或者压低谈判报价，或者在采购项目中事先约定轮流以高价位或者低价位成交，或者事先约定由某一特定供应商成交，然后再参加谈判；
- （6）供应商之间商定部分供应商放弃参加政府采购活动或者放弃成交；

(7) 供应商与采购人或者采购代理机构之间、供应商相互之间，为谋求特定供应商成交或者排斥其他供应商的其他串通行为。

13.7.7 关联供应商不得参加同一合同项下政府采购活动，否则响应文件将被视为无效。

(1) 单位负责人为同一人或者存在直接控股、管理关系的不同的供应商，不得参加同一合同项下的政府采购活动；

(2) 生产厂商授权给供应商后自己不得参加同一合同项下的政府采购活动；生产厂商对同一品牌同一型号的货物，仅能委托一个代理商参加谈判。

七、确定成交供应商办法及结果公告

14. 确定成交供应商办法及结果公告

14.1 采购代理机构应当在评审结束后 2 个工作日内将评审报告送采购人确认。采购人应当在收到评审报告后 5 个工作日内，从评审报告提出的成交候选人中，根据质量和服务均能满足竞争性谈判文件实质性响应要求且评审报价最低的原则确定成交供应商，也可以书面授权谈判小组直接确定成交供应商。采购人逾期未确定成交供应商且不提出异议的，视为确定评审报告提出的评审报价最低的供应商为成交供应商。

14.2 采购代理机构应当在成交供应商确定后 2 个工作日内，在省级以上（含省级）财政部门指定的媒体上公告成交结果，同时向成交供应商发出成交通知书。采购人或采购代理机构发出成交通知书前，应当对成交供应商信用进行查询，对列入失信被执行人、重大税收违法案件当事人名单、政府采购严重违法失信行为记录名单及其他不符合《中华人民共和国政府采购法》第二十二条规定条件的供应商，取消其成交资格，并确定排名第二的成交候选人为成交供应商。排名第二的成交候选人因前款规定的同样原因被取消成交资格的，采购人可以确定排名第三的成交候选人为成交人。以上信息查询记录及相关证据与采购文件一并保存。

14.3 根据《中华人民共和国政府采购法实施条例》第四十三条及《政府采购非招标采购方式管理办法》（财政部 74 号）第十八条规定，成交结果公告内容包括成交供应商名称、地址和成交金额，主要成交标的的名称、规格型号、数量、单价、服务要求。

八、履约保证金

15.1 **履约保证金金额（人民币）：**按成交金额的 5% 交纳。

履约保证金递交方式：转账或电汇形式。

履约保证金指定账户：开户名称：桂林旅游学院；开户银行：农行桂林分行分分钟支行；银行账号：20206701040007333。成交供应商须于领取成交通知书前按本条规定的履约保证金金额、递交方式直接转入桂林旅游学院指定账户。否则，不予签订合同。采购合同签订后，履约保证金自动转为质量保证金。

15.2 待质保期满且不存在质保争议的情况下，采购人于 30 个工作日内向成交供应商一次性支付质量保证金（无息）。

15.3 在质量保证金退还日期前，若成交供应商的开户名称、开户银行、账号有变动的，请以书面形式通知桂林旅游学院，否则由此产生的后果由成交供应商自负。

九、签订合同及合同存档、公告

16. 签订合同及合同存档

16.1 **签订合同时间：**自成交通知书发出之日起三十日内与采购人签订政府采购合同。

16.2 成交供应商签订合同时，须携带的资格证件：营业执照副本原件、单位授权委托书及被授权人身份证原件等其它资格证件，经采购人核验合格后方可签订合同。

16.3 成交供应商拒绝签订政府采购合同的，采购人可以按本项目确定成交供应商办法确定其他供应商作为成交供应商并签订政府采购合同，也可以重新开展采购活动。拒绝签订政府采购合同的成交供应商不得参加对该项目重新开展的采购活动。

16.4 政府采购合同公告：

16.4.1 根据《中华人民共和国政府采购法实施条例》第五十条规定，采购人应当自政府采购合同签订之日起2个工作日内，将政府采购合同在省级以上人民政府财政部门指定的媒体上公告，但政府采购合同中涉及国家秘密、商业秘密的内容除外。因此请各供应商应在响应文件中注明谈判内容中涉及商业秘密的部分，未注明的视为响应文件中不涉及商业秘密。

16.4.2 政府采购合同双方自签订之日起一个工作日内将合同原件一份交采购代理机构存档，采购代理机构在收到政府采购合同后在省级以上人民政府财政部门指定媒体上公告。

16.5 货物验收合格后，成交供应商应将壹份相关验收证明（格式详见附表1）送采购代理机构存档。

十、适用法律

17. 采购当事人的一切活动均适用于《中华人民共和国政府采购法》、《政府采购非招标采购方式管理办法》及相关规定。最终谈判结束后，谈判小组不得再与供应商进行任何形式的商谈。

十一、其它内容

18. 交纳保证金、采购代理服务费；邮购竞争性谈判文件的采购代理机构银行账户：

开户名称：云之龙招标集团有限公司桂林分公司

开户行：中信银行股份有限公司南宁东葛支行

账 号：8113001013100074449

19. 询问、质疑和投诉

19.1 供应商对政府采购活动事项有疑问的，可以向采购人、采购代理机构提出询问。

19.2 供应商认为竞争性谈判文件使自己的合法权益受到损害的，应当在竞争性谈判文件发售截止时间内，以书面形式向采购代理机构提出质疑；供应商认为采购过程或成交结果使自己的合法权益受到损害的，应当在各采购程序环节结束之日或成交公告期限届满之日起七个工作日内，以书面形式向采购代理机构提出质疑（“质疑函”格式见附表2）。采购代理机构应认真做好质疑处理工作。供应商在法定质疑期内应一次性提出与项目相关的质疑，供应商在提出与项目相关的质疑前应当做好全面且详细的工作，代理机构不再受理供应商针对同一采购程序环节的再次质疑。

19.3 供应商对采购人或采购代理机构的质疑答复不满意或者采购人或采购代理机构未在规定时间内作出答复的，可以在答复期满后十五个工作日内向同级采购监管部门投诉（“投诉书”格式见附表3）。

19.4 质疑、投诉应当采用书面形式，质疑书、投诉书均应明确阐述采购文件、采购过程、成交结果中使自己合法权益受到损害的实质性内容，提供相关事实、明确的请求、必要的证明材料，便于有关单位调查、答复和处理。

供应商提出质疑应当提交质疑函和必要的证明材料。质疑函应当包括下列内容：

- (1) 供应商的姓名或者名称、地址、邮编、联系人及联系电话；
- (2) 质疑项目的名称、编号；

- (3) 具体、明确的质疑事项和与质疑事项相关的请求；
- (4) 事实依据；
- (5) 必要的法律依据；
- (6) 提出质疑的日期。

供应商为自然人的，应当由本人签字；供应商为法人或者其他组织的，应当由法定代表人、主要负责人，或者其授权代表签字或者盖章，并加盖公章。

19.5 接收质疑函方式：以书面形式

质疑联系部门及联系方式：云之龙招标集团有限公司桂林分公司，联系人：吕雯 徐雪艳，联系电话：0773-2887388、2887399。通讯地址：广西桂林市临桂区西城北路 2 号耀辉·美好家园 2 幢 12 层云之龙招标集团有限公司。

20. 解释权：本竞争性谈判文件的解释权属于采购代理机构。

附表 1:

政府采购项目合同验收报告（格式）

根据政府采购项目（采购合同编号：_____）的约定，我单位对（项目名称）政府采购项目中标（或成交）供应商（公司名称）提供的货物（或工程、服务）进行了验收，验收情况如下：

验收方式：		<input type="checkbox"/> 自行验收 <input type="checkbox"/> 委托验收		
序号	名称	货物型号规格、标准及配置等 (或服务内容、标准)	数量	金额
合 计				
合计大写金额：				
实际供货日期		合同交货验收日期		
验收具体内容	（应按采购合同、采购文件、投标响应文件及验收方案等进行验收；并核对中标或者成交供应商在安装调试等方面是否违反合同约定或服务规范要求、提供的质量保证证明材料是否齐全、应有的配件及附件是否达到合同约定等。可附件）			
验收小组意见	验收结论性意见：			
	有异议的意见和说明理由：			
签字：				
验收小组成员签字：				
监督人员或其他相关人员签字：				
或受邀机构的意见（盖章）：				
中标或者成交供应商负责人签字或盖章： 采购人或受托机构的意见（盖章）：				
联系电话： 年 月 日			联系电话： 年 月 日	

备注：本报告单一式4份（采购单位1份、供应商1份、采购监督部备案1份、采购代理机构1份）。

附表 2:

质疑函（格式）

一、质疑供应商基本信息:

质疑供应商: _____
地址: _____ 邮编: _____
联系人: _____ 联系电话: _____
授权代表: _____
联系电话: _____
地址: _____ 邮编: _____

二、质疑项目基本情况:

质疑项目的名称: _____
质疑项目的编号: _____
采购人名称: _____
质疑事项:
 谈判文件 采购文件获取日期: _____
 采购过程
 成交结果

三、质疑事项具体内容

质疑事项 1: _____
事实依据: _____
法律依据: _____
质疑事项 2
.....

四、与质疑事项相关的质疑请求:

请求: _____

签字（签章）:

公章:

日期:

说明:

1. 供应商提出质疑时，应提交质疑函和必要的证明材料。
2. 质疑供应商若委托代理人进行质疑的，质疑函应按要求列明“授权代表”的有关内容，并在附件中提交由质疑供应商签署的授权委托书。授权委托书应载明代理人的姓名或者名称、代理事项、具体权限、期限和相关事项。
3. 质疑函的质疑事项应具体、明确，并有必要的事实依据和法律依据。
4. 质疑函的质疑请求应与质疑事项相关。
5. 质疑供应商为自然人的，质疑函应由本人签字；质疑供应商为法人或者其他组织的，质疑函应由法定代表人、主要负责人，或者其授权代表签字或者盖章，并加盖公章。

附表 3:

投诉书 (格式)

一、投诉相关主体基本情况:

投标人: _____

地址: _____ 邮编: _____

法定代表人/主要负责人: _____

联系电话: _____

授权代表: _____ 联系电话: _____

地址: _____ 邮编: _____

被投诉人 1:

地址: _____ 邮编: _____

联系人: _____ 联系电话: _____

被投诉人 2:

.....

相关供应商: _____

地址: _____ 邮编: _____

联系人: _____ 联系电话: _____

二、投诉项目基本情况:

采购项目的名称: _____

采购项目的编号: _____

采购人名称: _____

代理机构名称: _____

采购文件公告: 是/否公告期限: _____

采购结果公告: 是/否公告期限: _____

三、质疑基本情况

投诉人于____年__月__日, 向_____提出质疑, 质疑事项为:

采购人/代理机构于____年__月__日, 就质疑事项作出了答复/没有在法定期限内作出答复。

四、投诉事项具体内容

投诉事项 1: _____

事实依据： _____

法律依据： _____

投诉事项 2

.....

五、与投诉事项相关的投诉请求：

请求： _____

签字（签章）：

公章：

日期：

说明：

1. 投诉人提起投诉时，应当提交投诉书和必要的证明材料，并按照被投诉人和与投诉事项有关的供应商数量提供投诉书副本。

2. 投诉人若委托代理人进行投诉的，投诉书应按要求列明“授权代表”的有关内容，并在附件中提交由投诉人签署的授权委托书。授权委托书应当载明代理人的姓名或者名称、代理事项、具体权限、期限和相关事项。

3. 投诉书应简要列明质疑事项，质疑函、质疑答复等作为附件材料提供。

4. 投诉书的投诉事项应具体、明确，并有必要的事实依据和法律依据。

5. 投诉书的投诉请求应与投诉事项相关。

6. 投诉人为自然人的，投诉书应由本人签字；投诉人为法人或者其他组织的，投诉书应由法定代表人、主要负责人，或者其授权代表签字或者盖章，并加盖公章。

第三章 项目采购需求

说明：

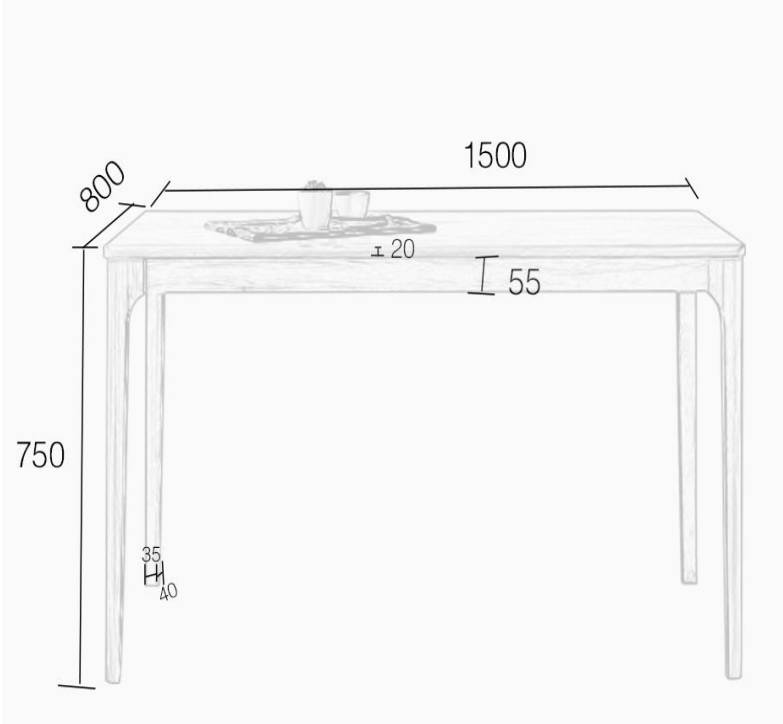
1. 本竞争性谈判文件所称中小企业必须符合《政府采购促进中小企业发展暂行办法》第二条规定。
2. 供应商被认定为小型和微型企业且其所竞产品为小型和微型企业产品的，该产品的最后报价给予6%的扣除，扣除后的价格为评审报价。监狱企业、残疾人福利性单位视同小型、微型企业，享受预留份额、评审中价格扣除等促进中小企业发展的政府采购政策。
3. 小型、微型企业提供中型企业制造的货物的，视同为中型企业；小型、微型企业提供大型企业制造的货物的，视同为大型企业。
4. 根据《国务院办公厅关于建立政府强制采购节能产品制度的通知》（国办发[2007]51号）和财政部、发展改革委发布的《节能产品政府采购实施意见》（财库[2004]185号）的规定，台式计算机，便携式计算机，平板式微型计算机，激光打印机，针式打印机，显示设备，制冷压缩机，空调机组，专用制冷、空调设备，镇流器，空调机，电热水器，普通照明用双端荧光灯，电视设备，视频设备，便器，水嘴等品目为政府强制采购的节能产品，投标人的投标货物必须使用财政部现行《节能产品政府采购清单》目录内的产品。
5. 优先采购环境标志产品、节能产品。

项号	货物名称	项目要求及技术需求	数量	单位
1	重型工作台	规格约：1500mm*750mm*800mm，桌腿及拉杆采用≥2.0mm 一级冷轧板，表面脱脂磷化后喷塑，台面厚度≥50mm，台面要求采用≥2mm 厚高分子材料，耐酸碱、耐油、耐磨。要求加配一个约 500mm 不锈钢煤气喷火枪双开关，配 2 个 102-6 火枪咀。	1	张
2	微型砂轮机	电源：220-240V，功率：100W，50/60Hz，主轴转速：3000-9000rpm，砂轮尺寸（约）：外 50 mm × 厚 13 mm × 内 12.7mm，带标准砂轮。	1	台
3	大台钳	约 205mm/9 寸，符合国家质量标准。	1	个
4	桌台钳	把手尺寸约：15×280mm，开口度约：200mm，夹紧力度约：4800kg，钳口宽度约：200mm，钳口高度约：115mm，夹紧螺杆直径约：22mm，转盘式的钳体可旋转。	10	个
5	拉丝板	一套拉丝板包括 3 个方形孔、2 个三角形孔及 1 把拉丝钳，具体要求如下： 1. 方形孔（3 个）：0.55-3.0mm，3.1-5.0mm，5.1-7.0mm； 2. 三角形孔（2 个）：1.1mm-3.0mm，3.1-5.0mm； 3. 拉丝钳（1 把）：（长*宽）200*55；	1	套
6	珠宝打金锤	一套珠宝打金锤共包含 9 把锤子，具体要求如下： 平锤圆头约 225mm×70mm，窄升锤方倒圆角约 225mm×72mm，小压锤锥形约 225mm×75mm，窄升压锤方倒圆角约 225mm×72mm，尖纹理升锤方形约 225mm×72mm，宽升锤方形约 225mm×72mm，大压锤圆形约 225mm×73mm，接头锤 9 头圆形约 225mm×80mm，宽升压锤方倒圆角约 225mm×73mm。	1	套
7	精密打金锤	精密打金锤柳钉圆头约 225mm×73mm；配 1 个工作台安装连接杆、1 个约 5mm 辅助刀架；配木座。	1	把
8	打金砧	1 套打金砧共包含 19 个砧，具体要求如下： 标准圆形砧，圆弧桩砧，锐边高圆顶砧，卷边穹顶砧，凸形槽砧，凸槽极	1	套

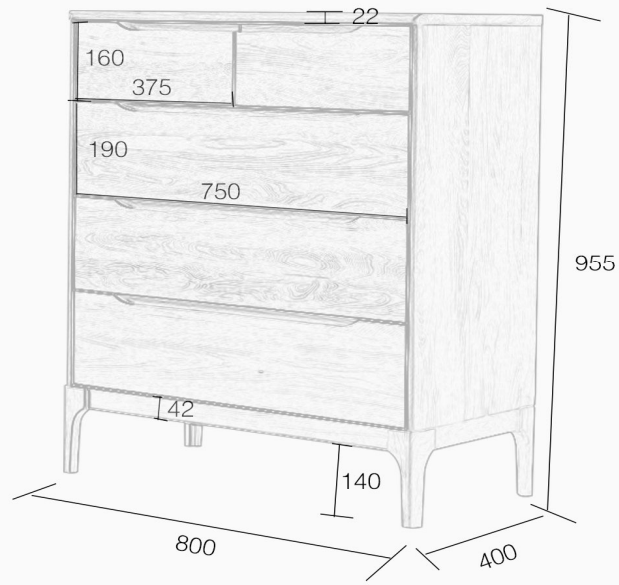
		尖砧，壳砧，角砧，凸凹砧，约 16.7mm 蘑菇低圆顶砧，约 18mm 蘑菇低圆顶砧，锥形圆锯砧，锐边平砧，锐边三边砧，双凸砧，凸槽砧，环铤凸砧，薄壳砧，6mm 钩砧；配备 4 个微型心轴。		
9	篆刻刀套装	1 套篆刻刀套装共包含 39 把篆刻刀，具体要求如下： 25 把通用篆刻刀，4 把纹理篆刻刀，10 把珠宝用微型篆刻刀；材质要求为 440 不锈钢、57 洛氏硬度。	1	套
10	篆刻锤	440 不锈钢，57 洛氏硬度。	1	把
11	手工蜡雕套装	1 套手工蜡雕套装共包含：5 个 200mm 锉（圆锉、三角锉、半圆锉、平扁锉、竹叶锉），5 个 140mm 锉（圆锉、三角锉、半圆锉、平扁锉、竹叶锉），2 套 145mm 雕刻刀（雕刻+掏底），1 个硬卓弓（含麻花锯条、企鹅锯条共 12 根），1 个机械游标卡尺，1 个分规总长约 115mm 圆规机剪，1 个手术刀（配刀片 5 片）。	10	套
12	首饰金工套装	1 套首饰金工套装共包含：5 个 200mm 锉（圆锉、三角锉、半圆锉、平扁锉、竹叶锉），5 个 140mm 锉（圆锉、三角锉、半圆锉、平扁锉、竹叶锉）；1 个铸圆柱条状倒油槽，重约 1kg；金工桌面常用规格工具全套：（1 个斜口小钳子、1 个尖嘴小钳子、1 个平口小钳子、1 把小剪刀、1 把 22cm 小胶锤、1 把 5 分羊角锤、1 把卓弓、1 把钢丝刷、1 个大木戒棒、1 个小木戒棒、1 个小不锈钢戒棒、1 个小铜戒尺、1 把小半圆尖锉刀、1 把小三角尖锉刀、1 把小平锉刀、1 把铜小火枪、1 把铜中火枪、1 把铜大火枪、1 个皮老虎、1.5m 油管、1 个小号铜油壶、1 个石英窝、1 个焊瓦、1 只镊子、1 个漏斗、1 块小四方铁垫、1 串戒指圈、1 个小白矾杯、1 包清洁白矾、1 包硼砂、1 瓶焊接隔热粉、1 瓶油泥、100g 黄铜粒）。	10	套
13	熔焊机	6 档，功率 30W，温度 2000 度。包含漏斗，皮管，大火枪，小火枪，20cm 镊子，100g 硼砂，焊板，小碗，油泥王各 1 个。	2	台
14	控温焊蜡机	规格约：长 230×宽 105×高 70mm，双电压 110V-230V，净重约 1.35kg，温度范围：66 度-538 度，要求备有灵活性蜡笔，脚制控制，笔咀即冷即热。每台配焊蜡咀 2 支。	10	台
15	LED 台灯	功率<5W，带光源。	25	盏
16	玉石切机	≥14 英寸大功率轴下型，台面尺寸约：长 59CM×宽 40CM×高 73CM，整机尺寸约：长 61CM×宽 50CM×高 90CM，功率：2200W。每台包含 14 寸直牙片 2 片、14 寸无牙片 1 片、扳手 1 把、护目镜 1 个、手指套 4 板。	2	台
17	电子机	4 万转，2.35 口，功率 65W。	22	台
18	玉雕桌	尺寸约：46cm×73cm×193cm，实木清漆，开槽带铁盘，带水晶胶垫。	10	张
19	综合首饰工作台	尺寸约：1200mm×550mm×1200mm，木结构。	1	张
20	工具箱	外形尺寸约：528mm×371 mm×310 mm，箱内尺寸约：477 mm×281 mm×234 mm，每个配可移动式插板（尺寸约：67 mm×297 mm×234 mm）。	10	个
21	多功能打胚机	双头、不锈钢（含 6 寸 320#抛光轮、1000#抛光轮）。	1	台
22	保险柜	约 1.6 米电子对开门，尺寸约：160cm×100cm×60cm。	1	个
23	首饰设计	显示器尺寸约：637.35mm×438.9mm×12.5mm，≥28 英寸显示屏，分辨率：	1	台

	专业手绘建模渲染设备	4500 x3000(192 PPI) , 宽高比: 3:2 , 触控: 10 点触控, 酷睿 i7 或同等及以上档次, ≥16GB/1TB/2GB 独立显卡。配备 1 个屏幕操控辅助工具, 1 个人体工程学键盘, 1 个精准鼠标, 1 支触控笔, 1 套触控笔笔尖。		
24	首饰手绘工作站	裸机尺寸约: 292mm×201mm×8.5mm, ≥12.3 英寸显示屏, 分辨率: 2736×1824 (267 PPI) , 宽高比: 3:2 , 触控: 10 点触控, 第 7 代英特尔酷睿 i5 或同等及以上档次, ≥8G/128G 存储。配备 4096 级压感触控笔 1 支。	6	台
25	电脑雕刻笔	要求能通过手感来控制电脑 3D 建模, 支持操作系统: win7、8、10, 反馈方向: X\Y\Z, 运动范围: 手腕弯曲所导致的手部运动, 摩擦阻力<1oz。	1	台
26	金属金工套装	1 套金属金工套装包含: 1 个安装锤, 长约 310mm, 锤头长度约 94mm, 锤击面直径约 35mm; 1 个木工橡胶锤, 榉木, 长约 33cm, 锤头高约 13cm 锤头直径约 4cm; 手工制作壶型金银器打出专用锤 3 把; 钢锉刀 1 套 3 把, 包含 1 0 寸粗、10 寸中、10 寸细; 1 把 8 寸德式不锈钢板剪刀, 材质为 铬钒合金钢, 长 200mm, 刀口长度 45mm, 柄部宽度 40mm, 剪切厚度: 冷轧板 0.6mm, 不锈钢 0.3mm, 重量 0.29kg; 1 把 8 寸钢丝钳, 剪切能力: 铜丝 3.5mm、铁丝 3.0mm、45#钢丝 2.2mm, 长 205mm, 钳头 75mm; 1 把 8 寸斜嘴钳, 剪切能力: 铜丝 3.5mm、铁丝 2.2mm、45#钢丝 2.2mm, 长 200mm, 钳头 63mm; 1 把 8 寸尖嘴钳, 剪切能力: 铜丝 3.5mm、铁丝 2.2mm、45#钢丝 2.0mm, 长 209mm, 钳头 100mm; 1 个三层五金工具箱收纳盒手提工具箱, 尺寸规格约: 500×200×240; 1 盏工作灯, 功率<5W, 带光源。	20	套
27	首饰工作台	尺寸约: 46cm×73cm ×193cm, 实木清漆, 无槽, 带水晶胶垫。	20	张
28	定制工作台	尺寸约: 150cm×80cm, 结构: 台架为角钢喷漆, 台面为≥3CM 厚, 实木刨平面。	168	张
29	定制工作椅	尺寸约: 85cm (坐面高 43cm) ×39cm×39cm, 松木, 加固榫头。	120	张
30	珐琅烧造炉	电压: 220V, 功率: 2000W, 内部尺寸约 15×15×20cm。	1	台
31	桌式长臂缝纫机	1. ≥16 英寸长臂机, 约 36×30 英寸 (91×76cm) 可调节高度桌面; 2. LED 灯环, 缝纫时钟、警报器和计时器, Easy-Set 面线张力控制系统, 可调节仰角的彩色触摸屏, Handi 压脚, 预装 1/4” 压脚; 3. 标配开口绉缝压脚。缝纫过速警报和项目计时, 缝纫速度高达每分钟 1500 针; 4. 停针上下位置设置, 针数计数器, 底线即将耗尽报警, 高速旋梭, 大容量 M 级梭芯, 内置故障分析系统。	1	台
32	拷边绷缝一体机	五线锁边, 四线锁边、三线、两线拷边缝纫; 三针绷缝线迹, 单针链式缝纫; 自动夹线器, 可根据缝纫的线迹自动调节各个线的松紧, 不用手工调整; 差动送料, 保证布料不卷曲; 拷边机 (2、3、4、5 线); 密拷 (3 线宽、窄); 绷缝机 (1、2、3 针); 双面网格线迹; 地毯拷边; 最高缝纫速度约: 1300 spm; 线迹长度调节: 0.5~5.0mm, 送布差动调节: 0.5~2.0; 机器尺寸约: W380*H305*D265mm; 机器重量约: 8.6KG。	1	台
33	缝纫机	尺寸约: 475mm×215mm×300mm, 自动剪线、穿线, LED 显示屏, LED 照明, 内置字体, 具备平缝、暗缝、曲折缝、包边、锁边、缝拉链、钉扣、锁扣	2	台

		眼、贴布秀、织补、拼布、自由秀功能，≥796种针迹数。		
34	桌面织布机	最大编织幅宽约：40cm。加配：20针密度棒、30针密度棒、40针密度棒、50针密度棒、织布机收纳袋、设计制图纸。	2	台
35	桌面织布机	最大编织幅宽约：60cm。加配：30针密度棒、40针密度棒、50针密度棒、织布机收纳袋、设计制图纸。	2	台
36	图形工作站	<p>1. 处理器：Intel Xeon Skylake-W W-2102, 4 Cores 或同等及以上档次处理器，2.9GHz，≥8.25MB Cache, DDR4-2400, Non-Turbo, Non-HT, 120W 处理器；</p> <p>2. 主板芯片组：英特尔 C422 或同等及以上档次芯片组；</p> <p>3. 内存：2*8G DDR4 2600MHz ECC 专业内存；</p> <p>4. 硬盘：1块 250GSSD 硬盘，1块 1TB 7200rpm 硬盘；</p> <p>5. 显卡：Quadro P600 2GB 4mDP HP 或同等及以上档次专业显卡；</p> <p>6. 网卡：集成千兆网卡；</p> <p>7. 光驱：无；</p> <p>8. 键盘鼠标：配备原厂键盘鼠标各 1 个；</p> <p>9. 接口：10 个 USB 接口（前置 4 个 USB 3.0 接口，后置 6 个 USB 接口），1 个标准串口（可选），音频/麦克风接口；</p> <p>10. 配置 SD 读卡器；</p> <p>11. 可选多功能扩展模块：IEEE1394 接口、eSATA 接口，前置端口 4x USB 3.0 1 组合音频/麦克风插孔（3.5mm）后置端口 2x USB 2.0, 4x USB 3.0, 一个串口（可选），一个以太网（RJ-45），三个模拟音频口（线路输入，线路输出，麦克风输入）；</p> <p>12. 两个 PS/2PCI 槽位：配置 2 个 PCIe x16、1 个 PCIe x8、2 个 PCIe x4、1 个 PCI 插槽；</p> <p>13. 电源：≥690W，产品要求使用模块化设计电源，免工具拆卸；</p> <p>14. 机箱：塔式标准机箱，支持免工具拆卸（风扇及主板免工具拆装）；</p> <p>15. 显示器：要求主机同品牌≥21.5 英寸 IPS LED 窄边框显示器，分辨率 1920x1080，屏幕比例 16:9，亮度≥250，对比度≥1000:1，响应时间 6ms，VGA+HDMI+DP 接口，4 个 USB 3.0 接口，屏幕可俯仰、高度调整、90 度旋转；</p> <p>16. 安全：配置侧盖锁防止机器内关键部件被拆除、配置线锁插槽防止机器被整机搬迁、配置防入侵开关；</p> <p>17. 数据安全：主机 BIOS 需自带基于硬件底层的数据安全擦除功能，且保证硬盘数据擦除后不可恢复，产品生产厂家需免费提供原厂数据安全擦除软件；</p> <p>18. 故障检测功能：自带故障检测功能可实现预装桌面应用程序，自动通知用户系统检测到的错误，提供错误代码+问题描述、保修信息和分步故障排除；</p> <p>19. 性能调优：要求提供同品牌工作站自动优化软件，能针对特定应用程序优化性能。</p>	24	台
37	A3 扫描仪	平板式，最大幅面 A3，光学分辨率 2400x4800dpi，扫描范围 A3，304.8x431.8mm，扫描介质：纸张、稿件、证件、票据、书本、杂志、相	1	台

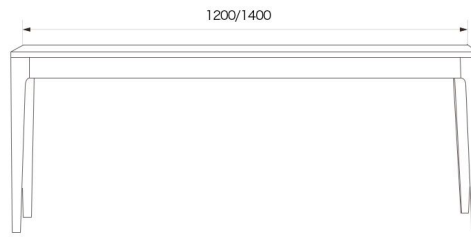
		片等，扫描速度 200dpi，接口类型 USB2.0。		
38	专业分贝仪	分辨率: 0.1DB, 最大读值锁定, 输出可外接记录器, 尺寸约: 240mm×68mm×25mm。	4	台
39	激光智能卷尺	圆面尺寸约: 80mm×80mm, 厚≥30mm, 输入电压: 5V-DC, 显示读数屏: 0.96OLED, 激光测距最大: 5M, 绳子测距最大: 33 米。	4	台
40	书架	1. 规格约: 高 2200 高×宽 900 宽×300 厚 (mm); 双柱单面六层结构; 钢木、拆装结构, 钢制框式底座。5 组为一列摆放方式。 2. 钢制材质采用宝钢或同等及以上档次优质冷轧钢板。 3. 材料规格要求如下: (1) 立柱 45*35mm (±3 mm); (2) 板材厚度为 $\delta \geq 1.5\text{mm}$; (3) 顶板板材厚度为 $\delta \geq 1.0\text{mm}$; 侧板板材厚度为 $\delta \geq 1.0\text{mm}$; (4) 底框板材厚度为 $\delta \geq 2.0\text{mm}$; 挂板板材厚度为 $\delta \geq 1.2\text{mm}$; (5) 层板板材厚度为 $\delta \geq 1.2\text{mm}$ 。	24	组
41	工作椅	带写字板, 可折叠, 金属结构。	128	张
42	软装摆场教具	<p>一组软装摆场教具具体包括: 长方形饭桌 1 张、五斗柜 1 个、长凳 1 张、落地衣架 1 个、圆形小茶几 2 个、金属茶几 1 个。具体款式、尺寸参看以下附图:</p> <p>1. 长方形饭桌(规格约: 1500mm×800mm×750mm)</p>  <p>2. 五斗柜</p>	1	组

(尺寸单位为毫米 (MM))

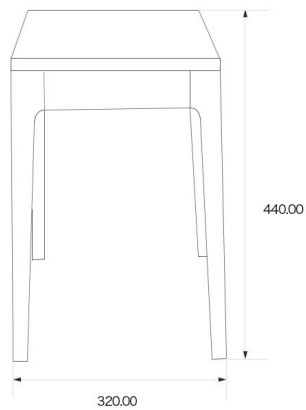


3. 长凳

单位mm

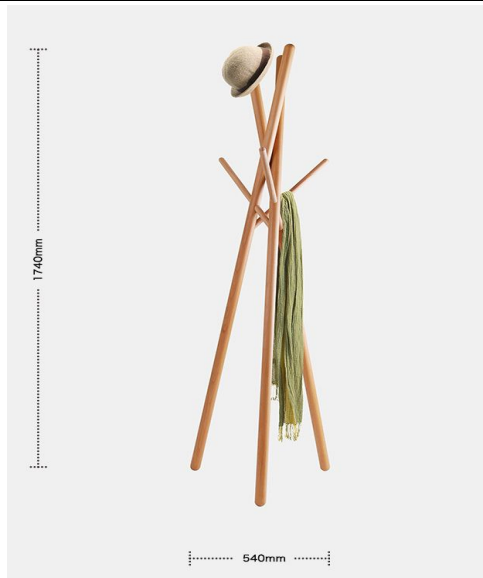


主视图

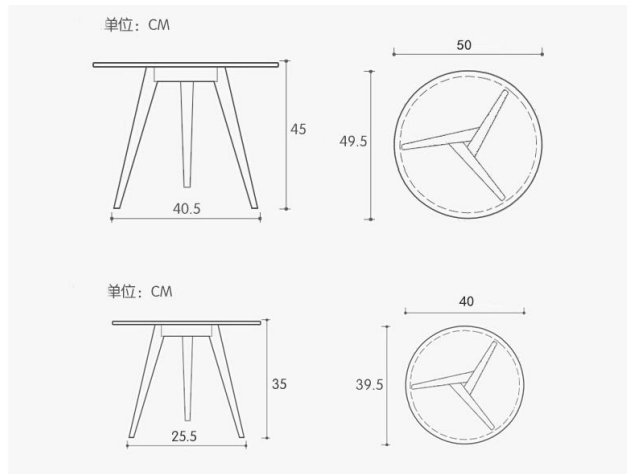


侧视图

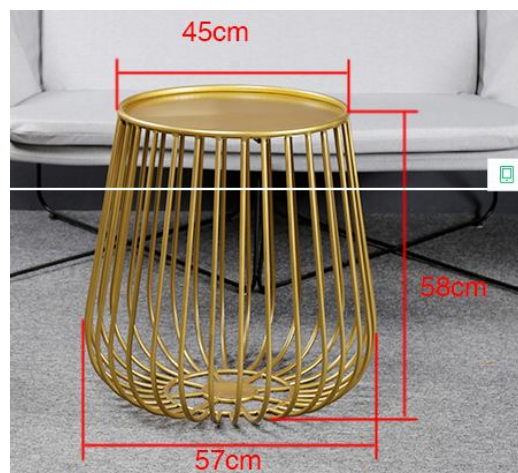
4. 落地衣架



5. 圆形小茶几(1大1小)



6. 金属茶几



43	软装摆场	一组软装摆场教具具体包括：条案 1 张、圆鼓凳 2 个、小方凳 2 个、花架	1	组
----	------	--	---	---

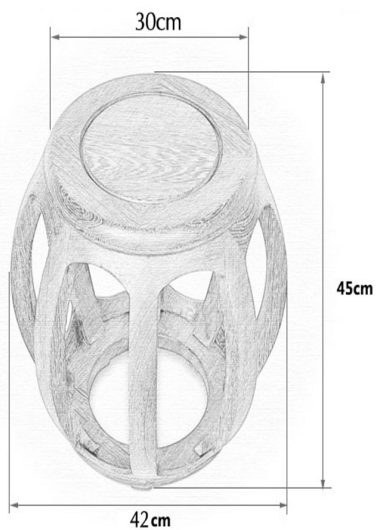
教具

1 个。具体款式、尺寸参看以下附图：

1. 条案(规格约：140cm*78cm*43cm) 大号



2. 圆鼓凳



3. 小方凳



【尺寸】

长36-宽28-高40

		<p>4. 花架</p> 		
44	软装摆场教具	<p>一组软装摆场教具具体包括：屏风 4 扇、花架 1 个、官帽椅 1 张、炕几 1 张。具体款式、尺寸参看以下附图：</p> <p>1. 屏风(规格约：45cm×180cm)</p>  <p>2. 花架</p>  <p>3. 官帽椅</p>	1	组

		<p>4. 炕几</p>  		
45	软装摆场教具	<p>一组软装摆场教具具体包括：边几 1 张、方几 1 张、桌边几 1 张、茶桌 1 张、鞋柜 1 个。具体款式、尺寸参看以下附图：</p> <p>1. 边几</p>  <p>2. 方几</p>	1	组



3. 桌边几

单位: 厘米 (cm)



4. 茶桌



5. 鞋柜

				
46	软装摆场教具	<p>一组软装摆场教具具体包括：展示架 6 件、展示架三组合 1 套、三个五层展示架 1 套。具体款式、尺寸参看以下附图：</p> <p>1. 展示架</p>  <p>2. 展示架三组合 (规格约 60×35×106cm+80×35×145cm+100×35×182cm)</p>	1	组

各 1 个)



3. 三个五层展示架(规格约: $60 \times 35 \times 182\text{cm} + 80 \times 35 \times 182\text{cm} + 100 \times 35 \times 182\text{cm}$ 各 1 个)



47

智能教学
一体机

一、电视系统:

1. 整机屏幕要求采用 ≥ 80 英寸LED液晶屏,钢化玻璃,显示比例16:9,具备防眩光效果;
2. 屏幕图像分辨率达1920*1080以上,屏幕显示灰度分辨等级达128灰阶以上,保证画面显示效果;
3. 输入端子: ≥ 1 路VGA; ≥ 1 路Audio; ≥ 1 路AV; ≥ 1 路YPbPr; ≥ 2 路HDMI; ≥ 1 路TV RF; ≥ 2 路USB,至少一路可随通道自动切换,方便外接其他设备时在任意通道均可使用; ≥ 1 路Line in; ≥ 1 路RS232接口; ≥ 1 路RJ45; 输出端子: ≥ 1 路耳机; ≥ 1 路同轴输出; ≥ 1 路Touch USB out;
4. 扫码软件功能: 内置非独立外扩展的摄像头,至少500万像素,支持二维码扫码识别功能,帮助用户调用在线资源; 音效控制软件: 设备支持

8

台

	<p>DBX 音效，可实现环绕音质，并支持用户在菜单中随时开启/关闭 DBX 音效功能（供应商于响应文件中必须提供由国家认可的检测机构出具的包含内置摄像头、DBX 环绕音效功能的检验报告复印件，并加盖供应商公章）；</p> <p>5. 图像制式：PAL/SECAM/NTSC；喇叭输出功率≥10 瓦 x2。</p> <p>二、整机设计：</p> <p>1. 要求整机只需要一根网线，即可实现 Windows 及 Android 双系统上网（供应商于响应文件中必须提供由国家认可的检测机构出具的检验报告复印件，并能清晰反应此项技术指标，加盖供应商公章）；</p> <p>2. 整机具备至少 3 路前置 USB 接口，且前置 USB 接口全部支持 Windows 及 Android 双系统读取，将 U 盘逐一插入前置 USB 接口，在 Windows 及 Android 系统中均能看到清晰的识别过程并且能打开相应文件，防止老师误操作（供应商于响应文件中必须提供由国家认可的检测机构出具的包含具备前置 3 路双通道 USB 口功能的检验报告复印件，并加盖供应商公章）；</p> <p>3. 白板软件一键调整分辨率功能：可通过整机前置实体按键对白板课件画面实现一键切换屏幕分辨率，调整画面显示比例；</p> <p>4. 整机面板前置按键功能三合一，整机电视开关、电脑开关和节能待机功能使用同一个按键完成操作（供应商于响应文件中必须提供由国家认可的检测机构出具的检验报告复印件，并能清晰反应此项技术指标，加盖供应商公章）；</p> <p>5. 节能功能：整机要求可一键黑屏节能 70%以上；自动关机节能功能：当设备在五分钟内处于无信号接收状态且无人操作时，将会自动关机；黑板关闭自动节能：当整机安装到推拉黑板中时，关闭推拉黑板，整机将在短时间内自动进入黑屏节能模式。</p> <p>6. 智能 U 盘锁软件功能：整机可设置触摸及按键自动锁定，保证无关人士无法自由操作，需要使用时只需插入 USB key 即可解锁，也支持整机面板前置组合按键锁/解锁定整机（至少涉及 3 个前置按键），通过前置组合按键的形式锁定/解锁触摸功能和整机前置面板按键，防止课间无关人员操作（供应商于响应文件中必须提供由国家认可的检测机构出具的检验报告复印件，并能清晰反应屏幕密码锁的技术功能，加盖供应商公章）。</p> <p>7. 配备无线智能遥控：具备电视遥控功能和电脑键盘常用的 F1—F12 功能键及 Alt+F4、Alt+Tab、windows 等快捷按键；设备可通过遥控器，或者前置组合按键的形式锁定/解锁触摸和按键。</p> <p>8. 中控通道软件：内置触摸中控菜单，菜单上的通道信号源名称支持自定义，方便老师识别；且支持快速通道跳转：整机处于非内置 PC 通道下，在屏幕侧边可调出 PC 通道按钮，支持用户一键回到 PC 通道；同时支持用户自定义设置常用快捷通道，可从侧边栏一键进入该通道，提升老师教学效率；设备支持通过整机前置按键一键启动录屏功能，可将屏幕中显示的课件、音频等内容与老师人声同步录制，方便制作教学视频（供应商于</p>	
--	---	--

	<p>响应文件中必须提供由国家认可的检测机构出具的检验报告复印件，并能清晰反应通道信号源自定义、一键录屏功能的技术指标，加盖供应商公章）。</p> <p>9. 当整机外接电脑设备并连接触摸线使用时，外接电脑可直接读取插在整机上的 U 盘，并识别连接至整机的翻页笔、无线键鼠等 USB 连接设备。</p> <p>10. PPT 助手软件：在无需打开除 PPT 以外的其他软件时，可实现新建 PPT 并课件及板书内容直接生成二维码分享，且扫码后支持在手持终端生成二维码进行再次分享，支持点赞。支持发送课件链接至邮箱，方便教师下载保存课件板书内容。</p> <p>11. 整机处于任意通道下，可通过手势识别调出板擦工具进行擦除，并可在屏幕侧边快速调出触摸便捷菜单，实现十笔批注、荧光笔书写、截图、快捷白板、任意通道放大等快捷小工具，方便老师组合使用。</p> <p>12. 整机支持任意通道画面放大功能，可在整机任意通道下将画面冻结并双击画面任一部分进行放大，也可以通过按键将整个画面自由缩放，放大后的屏幕画面可进行任意拖拽。</p> <p>13. 合成输入软件：只使用一根 USB 线，可实现外部电脑对交互智能平板的高清视频信号、音频信号实时传输，也可实现交互智能平板对外部电脑的触摸回传；采用 USB 端口进行传输，外置电脑免驱无需额外安装驱动连接上即可使用；USB 传屏线采用单按键设计，只需按一下即可传屏，无需在智能平板上做任何操作。</p> <p>三、触摸系统：</p> <p>1. 采用红外触控技术，支持在 Windows 与安卓系统中进行十点触控及十点书写。</p> <p>2. 书写方式：手指或笔触摸；触摸响应时间<15 毫秒；触摸有效识别≥6 毫米；为保证触摸书写流畅度，书写延迟时间需控制在 90ms 以内。</p> <p>3. 触摸屏具有防遮挡功能，触摸接收器在单点或多点遮挡后仍能正常书写；触摸屏具有防光干扰功能，至少能在照度 80K LUX（勒克司）环境下仍能正常工作。</p> <p>4. 触摸精准性：整机屏幕触摸有效识别高度小于 4.5mm，，即触摸物体距离玻璃外表面高度低于 4.5mm 时，触摸屏识别为点击操作，保证触摸精准。</p> <p>5. 触摸框免驱：支持 Windows XP、Windows 7、Windows 8、Windows 8.1、Linux、Mac Os 系统外置电脑操作系统接入时，无需安装触摸框驱动。</p> <p>四、嵌入式系统：</p> <p>1. 无 PC 状态下，嵌入式安卓操作系统可实现 windows 系统中常用的教学应用功能，如白板书写、Office 软件使用、网页浏览等。</p> <p>2. 换色功能：老师在嵌入式系统上选中笔迹或形状后，可选择不同颜色，对笔迹或形状进行换色，区别各类内容，突出重点。</p> <p>3. 在嵌入式安卓操作系统下，能对 TV 多媒体 USB 所读取到的课件文件进行自动归类，可快速分类查找 office 文档、音乐、视频、图片等文件，检索后可直接在界面中打开。</p> <p>4. 嵌入式系统中支持超级计算器功能，可进行初级计算、方程（组）智能求解、自动求导求积分等操作；该计算器还可根据用户输入的函数，智能</p>		
--	--	--	--

	<p>绘制函数图像，提升老师课堂效率。</p> <p>5. 无 PC 状态下，支持在嵌入式系统下直接启动视频展台，可进行批注、旋转及截图，且支持二分屏或四分屏同时展示展台内容，可任意更换分屏幕画面内容。</p> <p>6. 无需借助 PC，整机可一键进行硬件自检，包括对系统硬盘、系统内存、触摸框、PC 模块、光感系统等模块进行检测，并针对不同模块给出问题原因提示。</p> <p>7. 整机无需外接无线网卡，在嵌入式系统下接入无线网络，切换到 windows 系统下可同时实现无线上网功能，不需手动重复设置。</p> <p>五、配套专用数据设备：</p> <p>1. 采用模块化电脑方案，抽拉内置式，采用 120pin 或以上接口，实现无单独接线的插拔，低噪音热管传导散热设计，不接受其它接口方式；处理器：Intel6 代 Core I3 或同等及以上档次处理器；内存：≥4G DDR4 内存；硬盘：≥128G SSD 固态硬盘；≥1 路 HDMI ；≥1 路 DP，DP 接口可传输高清视频信号到外部显示设备。</p> <p>2. 内置 WiFi：IEEE 802.11n 标准；内置网卡：10M/100M/1000M。</p> <p>3. 具有独立非外扩展的电脑 USB 接口：电脑上至少 6 个 USB 接口，其中至少 2 个 USB3.0 接口。</p> <p>六、互动白板软件</p> <p>1. 备课一体化，具有备课模式及授课模式，操作界面根据备课和授课使用场景不同而区别设计；</p> <p>2. 支持课件云存储，无需使用 U 盘等存储设备，只需联网登录即可获取云课件，并支持课件云分享，可将课件直接分享给其他用户，只需输入其他用户移动终端号即可；</p> <p>3. 支持课件云同步，课件上的所有修改、操作均可实时同步至云端，无需单独保存上传，确保多终端调用同个课件均为最新版本；</p> <p>4. 互动分类游戏：支持创建互动分类游戏，可自定义不同类别及相对应的对象，实现将不同对象拖拽到对应的类别容器中可自动辨识分类，分类正确或错误均有相应提示。类别和对象的样式、数量均可以自定义设置。系统需提供不少于 10 种游戏模板，直接选择并输入相应内容即可轻松生成互动分类游戏；</p> <p>5. 支持软件联网自动静默升级，无需用户手动更新；</p> <p>6. 课件背景：提供不少于 12 种背景模板供选择，持自定义背景；</p> <p>7. 画板：支持美术画板工具，提供铅笔、毛笔、油画笔，可实现模拟调色盘功能，可自由选择不同颜色进行混合调色，搭配出任意色彩；</p> <p>8. 快捷抠图：无需借助专业图片处理软件，即可在白板软件中对导入的图片进行快捷抠图、去背景，处理后的图片主体边缘没有明显毛边，可导出保存成 PNG 格式；</p> <p>9. 思维导图：提供思维导图、鱼骨图及组织结构图编辑功能，可轻松增删或拖拽编辑内容节点，并支持在节点上插入图片、音频、视频、网页链接、课件页面链接。支持思维导图逐级、逐个节点展开，并可任意缩放，满足不同演示需求。</p>		
--	---	--	--

		<p>七、移动授课平台</p> <p>1. IOS 7.0 或同等及以上版本系统，可与交互智能平板实现无线连接，可对连接的设备进行密码的权限管理，支持二维码拍照自动连接服务器功能，无需手动设置网络，终端界面上主动监控并实时提示网络信号强度；</p> <p>2. 可实现交互智能平板与手持终端屏幕同步显示，且支持双屏同步操作、大小屏双向批注、擦除、截图功能；</p> <p>3. 支持模拟笔记本电脑触摸板功能，能够对智能平板进行远程控制，并有常用快捷按键集成，如一键关闭窗口、一键切换窗口、一键回到桌面、一键打开键盘等；</p> <p>4. 双屏同步模式下支持多种手持终端的手势识别，包括单指点击、双指缩放、双指滚轮、三指漫游，支持远程聚光灯展示，可对屏幕演示内容进行聚光灯效果重点强调。</p> <p>八、互动课堂功能</p> <p>整机任何一个通道信号源下，均可调用互动课堂功能：</p> <p>(1) 支持移动终端扫描二维码，实现互动答题功能；</p> <p>(2) 支持老师发起单选题、多选题、抢答题等，答题结束可查看答题结果，帮助老师了解课堂学习情况；</p> <p>(3) 学生可便捷设置姓名，方便老师管理课堂答题情况；</p> <p>(4) 支持开启或关闭信息接收功能，开启后学生可通过移动终端发送信息至智能平板展示，增加课堂互动方式；</p> <p>(5) 按用户需求原厂配套落地活动支架或白板带锁保护套 8 套。</p>		
48	柜式空调 (含加管 布线)	<p>1. 制冷量 12000W，制热量 12500W，制冷功率 3850W，制热功率 3800W，380V 电源，循环风量 1750m³/h；</p> <p>2. 包含完成本项目所需的空调专用线路布线、空开、加管、开孔。</p> <p>3. 供应商提供的本项产品必须使用财政部现行《节能产品政府采购清单》目录内的产品，竞标时必须提供对应的《节能产品政府采购清单》并加盖供应商公章。</p>	9	台
49	挂式空调 (含布 线)	<p>1. 制冷量 3500W，制热量 3850W，制冷功率 1075W，制热功率 1120W，220V 电源，循环风量 630m³/h；</p> <p>2. 包含完成本项目所需的空调专用线路布线、空开、加管、开孔。</p> <p>3. 供应商提供的本项产品必须使用财政部现行《节能产品政府采购清单》目录内的产品，竞标时必须提供对应的《节能产品政府采购清单》并加盖供应商公章。</p>	1	台
商务要求表				
	售后服务要求	<p>1. 按国家有关产品“三包”规定执行“三包”，免费保修期最短不得少于 1 年（自验收合格之日起计算），免费保修期内免费上门维修（免收维修费和免费更换零部件），并提供终身维修服务。接到故障通知后，成交供应商的技术工程师须于 3 小时内到达现场处理，如接到通知后 24 小时内无法修复的，须立即免费提供不低于所竞产品配置的备用货物供采购人正常使用。如果需要更换配件的，所更换的配件应当为原供货产品品牌、类型相一致或者是同等档次的替代品，后者需征得采购人管理人员同意；若采购人发现产品存在制造上的缺陷，成交供应商应负责采取补救措施，若该缺陷导致产品存在安全隐患或不能使用的，供应商应负责免费更换整件产品。</p>		

	2. 采购范围内的货物送货上门；按采购人要求安装、免费调试验收合格；提供现场技术培训，保证使用人员正常操作设备的各种功能。该项服务所产生的相关费用供应商自行综合考虑进入报价中，采购不再另行支付费用。
交货期及地点	1. 交付期：自签订合同之日起至 2018 年 12 月 1 日前完成供货，验收合格并交付使用。 2. 交付地点：广西桂林市采购人指定地点。
核心产品	本项目核心产品为第 47 项号产品“智能教学一体机”。
付款方式	货物验收合格且移交采购人后，成交供应商必须先行开具与合同结算价格金额等值的正式发票给采购人，采购人于收到发票后 15 个工作日内，一次性向成交供应商支付合同总金额的 100%（无息）。
其他要求	<p>1. 成交供应商供货时必须向采购人提供所竞第“31、36、47”项号产品“桌式长臂缝纫机、图形工作站、智能教学一体机”由生产厂家针对产品出具的售后服务承诺书原件、供货证明原件，否则，不予验收。</p> <p>2. 成交供应商所提供的产品必须为原装正品的、全新的、完好无破损、且为未开箱状态、符合有关质量标准的产品；设备到货安装前，采购人现场根据竞争性谈判采购文件要求及响应文件承诺逐条对应进行核验，核验不合格的，采购人有权终止合同执行并全部退货，同时报相关监督管理部门处理，由此造成采购人经济损失的由成交供应商负责承担全部赔偿责任。</p> <p>3. 本项目政府采购预算/最高限价（人民币）：采购预算：壹佰叁拾伍万元整（¥1350000.00）；最高限价：壹佰叁拾叁万元整（¥1330000.00）；供应商报价超最高限价金额的，响应文件作响应无效处理。</p> <p>4. 本项目货物不接受进口产品（即通过中国海关报关验放进入中国境内且产自关境外的产品）参与谈判，如有此类产品参与谈判的作响应文件无效处理。</p> <p>5. 本“项目采购需求”中所有条款均为实质性要求，若有任意一项负偏离，响应文件作无效处理。</p>

第四章 响应文件（格式）

响应文件（封面）

采购项目编号：_____

项目名称：_____

（供应商名称）

年 月 日

1. 价格文件

供应商必须按格式填写“谈判报价表”

附件：谈判报价表格式

谈判报价表

采购项目编号：_____

采购项目名称：_____

金额单位：人民币（元）

项号	货物名称	厂家、品牌、规格型号	技术参数、性能、配置	数量 ①	单位	单价 ②	单项合计 ③=①×② 金额
1							
2							
...							
合计金额							
谈判报价：人民币（¥）							
交货期：							
交货地点：							
免费保修期：							
谈判报价包含本次采购货物、货物随配标准附件、包装、运输、运抵指定交货地点、装卸、现场安装调试检验（含安装所需线材、辅材）、技术培训及技术资料的各种费用和售后服务、税金及其他所有成本费用的总和。对于本文件中未列明，而乙方认为必须的费用也需列入总报价。在合同实施时，甲方将不予支付乙方没有列入的项目费用，并认为此项目的费用已包括在总报价中。如竞争性谈判文件对其另有规定的，从其规定。							

注：1. 所有价格均用人民币表示，单位为元。

2. 谈判报价表必须由法定代表人（负责人/自然人）或被授权人签字并加盖供应商公章【属自然人的应在签字处加盖大拇指指印】。

法定代表人（负责人/自然人）或被授权人签字：_____

供应商公章【属自然人的应在签字处加盖大拇指指印】：_____

日期：____年____月____日

2. 商务文件：

1) 供应商必须按格式填写“谈判书”及“谈判声明书”；

2) 供应商必须提供保证金交纳凭证复印件；

3) 供应商必须提供供应商的法人或者其他组织营业执照等证明文件（自然人除外）；

注：①法人包括企业法人、机关法人、事业单位法人和社会团体法人；其他组织主要包括合伙企业、非企业专业服务机构、个体工商户、农村承包经营户。②如供应商为企业（包括合伙企业），应提供工商部门注册的有效“企业法人营业执照”或“营业执照复印件；供应商为事业单位，应提供有效的“事业单位法人证书”复印件；供应商为非企业专业服务机构的，应提供执业许可证复印件等证明文件；供应商为个体工商户，应提供有效的“个体工商户营业执照”复印件。

4) 供应商必须提供供应商的财务状况报告、依法缴纳税收和社会保障资金的相关材料复印件；

注：①供应商应提供财务状况报告或银行出具的资信证明；供应商提供了经财政部门认可的政府采购专业担保机构出具的投标担保函的，则不需要再提供财务状况报告、银行资信证明等类似文件。②依法免税或不需要缴纳社会保障资金的供应商，应提供相应文件证明其依法免税或不需要缴纳社会保障资金。

5) 供应商必须按格式填写供应商的法定代表人（负责人/自然人）身份证明及必须提供法定代表人（负责人/自然人）身份证正反面复印件；

6) 供应商为委托代理时，必须按格式填写“授权委托书”及必须提供被授权人身份证正反面复印件；

7) 供应商按格式填写“商务响应表”（如有，请提供）；

8) 供应商认为需要提供的有关资料[如产品属于小型、微型企业，须提供工商注册地的工业和信息化部门出具的相关证明材料或《中小企业声明函》(格式见附件)；如产品属于监狱企业的，应当提供由省级以上（含省级）监狱管理局、戒毒管理局(含新疆生产建设兵团)出具的属于监狱企业的证明文件；属于残疾人福利性单位的，须提供《残疾人福利性单位声明函》(格式见附件)]（如有，请提供）。

1) 供应商必须按格式填写“谈判书”及“谈判声明书”

附件：“谈判书”及“谈判声明书”格式

谈 判 书

云之龙招标集团有限公司：

依据贵方_____项目（采购项目名称及项目编号）政府采购的谈判邀请，我方（姓名和职务）
经正式授权并代表供应商_____（供应商名称、地址）提交响应文件价格文件、商务技术文件正本一份
和副本二份。

在此，签字代表宣布同意如下：

1. 将按竞争性谈判文件的约定履行合同责任和义务。
 2. 已详细审查全部竞争性谈判文件，包括（补遗文件）（如果有的话）；将自行承担因对全部竞争性谈判文件（补遗文件）（如果有的话）理解不正确或误解而产生的相应后果；我们完全理解并同意放弃对这方面有不明及误解的权利。
 3. 本项目响应文件有效期：自响应文件递交截止之日起至政府采购合同签订之日止。
 4. 同意提供按照贵方可能要求的与其谈判有关的一切数据或资料。
 5. 与本谈判有关的一切正式往来信函请寄：_____
- 地址：_____ 邮编：_____ 邮箱：_____；
办公电话：_____ 传真：_____ 委托代理人联系电话：_____；

法定代表人（负责人/自然人）或被授权人签字：_____

供应商公章【属自然人的应在签字处加盖大拇指指印】：

日期：____年__月__日

开户银行：_____ 账号/行号：_____。

注：1.谈判书必须由法定代表人（负责人/自然人）或被授权人签字并加盖供应商公章【属自然人的应在签字处加盖大拇指指印】。

2.供应商必须按本谈判书（格式）要求注明清楚联系方式（包括地址、邮编、邮箱、电话等），从而确保成交结果等相关信息能及时通知到位。

谈判声明书

致：云之龙招标集团有限公司：

_____（供应商名称）系中华人民共和国合法企业，经营地址_____。

我_____（姓名）系_____（供应商名称）的法定代表人（负责人/自然人）（或被授权人），我方愿意参加贵方组织的_____项目的谈判，为便于贵方公正、择优地确定成交供应商及其产品和服务，我方就本次谈判有关事项郑重声明如下：

1. 我方向贵方提交的所有响应文件、资料都是准确的和真实的。

2. 我方不是采购人的附属机构；在获知本项目采购信息后，与采购人聘请的为此项目提供咨询服务的公司及其附属机构没有任何联系。

3. 我方此次向贵方提供的产品名称为：_____；规格型号：_____；该型号产品我方有现货可供，并已于____年__月生产完工或向（原厂商名称）购进〔或需在成交后向_____订购〕。

4. 我方诚意提请贵方关注：近期有关该型号产品的生产、供货、售后服务以及性能等方面的重大决策和事项有：

5. 以上事项如有虚假或隐瞒，我方愿意承担一切后果，并不再寻求任何旨在减轻或免除法律责任的辩解。

6. 根据《中华人民共和国政府采购法实施条例》第五十条要求对政府采购合同进行公告，但政府采购合同中涉及国家秘密、商业秘密的内容除外。我方就对本次响应文件进行注明如下：（两项内容中必须选择一项）

我方本次响应文件内容中未涉及商业秘密；

我方本次响应文件涉及商业秘密的内容有：_____；

7. 我方在此声明，我方及由法定代表人（负责人/自然人）担任的其他机构在参加本项目的政府采购活动前三年内，在经营活动中没有重大违法记录（重大违法记录是指供应商因违法经营受到刑事处罚或者责令停产停业、吊销许可证或者执照、较大数额罚款等行政处罚），未被列入失信被执行人、重大税收违法案件当事人名单、政府采购严重违法失信行为记录名单，完全符合《中华人民共和国政府采购法》第二十二条规定的供应商资格条件，我方对此声明负全部法律责任。

法定代表人（负责人/自然人）或被授权人签字：_____

供应商公章【属自然人的应在签字处加盖大拇指指印】：_____

日期：____年____月____日

2) 供应商必须提供保证金交纳凭证复印件；

3) 供应商必须提供供应商的法人或者其他组织营业执照等证明文件（自然人除外）；

注：①法人包括企业法人、机关法人、事业单位法人和社会团体法人；其他组织主要包括合伙企业、非企业专业服务机构、个体工商户、农村承包经营户。②如供应商为企业（包括合伙企业），应提供工商部门注册的有效“企业法人营业执照”或“营业执照复印件；供应商为事业单位，应提供有效的“事业单位法人证书”复印件；供应商为非企业专业服务机构的，应提供执业许可证复印件等证明文件；供应商为个体工商户，应提供有效的“个体工商户营业执照”复印件。

4) 供应商必须提供供应商的财务状况报告、依法缴纳税收和社会保障资金的相关材料复印件；

注：①供应商应提供财务状况报告或银行出具的资信证明；供应商提供了经财政部门认可的政府采购专业担保机构出具的投标担保函的，则不需要再提供财务状况报告、银行资信证明等类似文件。②依法免税或不需要缴纳社会保障资金的供应商，应提供相应文件证明其依法免税或不需要缴纳社会保障资金。

5) 供应商必须按格式填写供应商的法定代表人（负责人/自然人）身份证明及必须提供法定代表人（负责人/自然人）身份证正反面复印件

附件：法定代表人（负责人/自然人）身份证明格式

法定代表人（负责人/自然人）身份证明

供应商：_____

单位性质：_____

地 址：_____

成立时间：_____年_____月_____日

经营期限：_____

姓 名：_____性 别：_____

年 龄：_____职 务：_____

身份证号码：_____

系_____（供应商名称）的法定代表人（负责人/自然人）。

特此证明。

供应商公章【属自然人的应在签字处加盖大拇指指印】_____

日期： 年 月 日

粘贴法定代表人（负责人/自然人）身份证正反面（复印件）

6) 供应商为委托代理时，必须按格式填写“授权委托书”及必须提供被授权人身份证正反面复印件

附件：授权委托书格式

授权委托书

致：_____（采购代理机构）：

我_____（姓名）系_____（供应商名称）的法定代表人（负责人），现授权委托本单位在职职工_____（姓名）以我方的名义参加_____项目的谈判活动，并代表我方全权办理针对上述项目的谈判、评审、签约等具体事务和签署相关文件。

我方对被授权人的签字事项负全部责任。

在撤销授权的书面通知以前，本授权书一直有效。被授权人在授权书有效期内签署的所有文件不因授权的撤销而失效。

被授权人无转委托权，特此委托。

附：被授权人有效身份证正反面复印件

被授权人签字：_____

法定代表人（负责人）签字：_____

所在部门职务：_____

职务：_____

被授权人身份证号码：_____

供应商公章：

年 月 日

说明：此授权委托书必须由法定代表人（负责人）及被授权人签字并加盖供应商公章。

粘贴被授权人身份证正反面（复印件）

7) 供应商按格式填写“商务响应表”（如有，请提供）

附件：商务响应表格式

商务响应表

项目编号：_____

供应商名称：_

项目	是否响应	供应商的承诺或说明
.....		

法定代表人（负责人/自然人）或被授权人签字：_____

供应商公章【属自然人的应在签字处加盖大拇指指印】：_____

日期：_____年__月__日

8) 供应商认为需要提供的有关资料[如产品属于小型、微型企业,须提供工商注册地的工业和信息化部门出具的相关证明材料或《中小企业声明函》(格式见附件);如产品属于监狱企业的,应当提供由省级以上(含省级)监狱管理局、戒毒管理局(含新疆生产建设兵团)出具的属于监狱企业的证明文件;属于残疾人福利性单位的,请提供《残疾人福利性单位声明函》(格式见附件)](如有,请提供)

附件:“中小企业声明函”及“残疾人福利性单位声明函”格式

中小企业声明函

本公司郑重声明,根据《政府采购促进中小企业发展暂行办法》(财库[2011]181号)的规定,本公司为_____ (请填写:中型、小型、微型)企业。即,本公司同时满足以下条件:

1. 根据《工业和信息化部、国家统计局、国家发展和改革委员会、财政部关于印发中小企业划型标准规定的通知》(工信部联企业[2011]300号)规定的划分标准,本公司为_____ (请填写:中型、小型、微型)企业。

2. 本公司参加_____ 单位的_____ 项目采购活动提供本企业制造的货物,由本企业承担工程、提供服务,或者提供其他_____ (请填写:中型、小型、微型)企业制造的货物。本条所称货物不包括使用大型企业注册商标的货物。

本公司对上述声明的真实性负责。如有虚假,将依法承担相应责任。

企业名称(盖章):

日期:

残疾人福利性单位声明函

本单位郑重声明,根据《财政部 民政部 中国残疾人联合会关于促进残疾人就业政府采购政策的通知》(财库〔2017〕141号)的规定,本单位为符合条件的残疾人福利性单位,且本单位参加_____ 单位的_____ 项目采购活动提供本单位制造的货物(由本单位承担工程/提供服务),或者提供其他残疾人福利性单位制造的货物(不包括使用非残疾人福利性单位注册商标的货物)。

本单位对上述声明的真实性负责。如有虚假,将依法承担相应责任。

单位名称(盖章):

年 月 日

3. 技术文件:

- 1) 供应商必须按格式填写“技术响应表”；
- 2) 供应商必须提供供应商的售后服务承诺书；
- 3) 生产、销售许可证（如国家实行强制性要求的，则必须提供）；
- 4) 项目采购需求中要求必须提供的产品相关证明材料（如有，请提供）；
- 5) 免费保修期外零配件供应方案（如有，请提供）；
- 6) 货物制造检测标准、货物认证、检测报告、鉴定证书等（如有，请提供）；
- 7) 产品获奖证书（如有，请提供）；
- 8) 货物名称、型号、规格、数量、性能、内部配置、使用原材料，引进新技术、新工艺、新材料的等情况（如有，请提供）；
- 9) 货物制造、检验、验收执行的标准（如有，请提供）；
- 10) 质量保证措施（如有，请提供）；
- 11) 产品样本、使用保养说明书、图纸等技术资料（如有，请提供）；
- 12) 提供切实可行的优惠承诺（如有，请提供）。

1) 供应商必须按格式填写“技术响应表”；

附件：技术响应表格式

技术响应表

项目编号：_____

金额单位：人民币（元）_____

项号	货物名称	(技术参数、性能指标承诺) 响应文件的响应情况	偏离情况说明
1			
2			
.....			
N			

备注：

1. 供应商根据“项目采购需求”中的“项目要求及技术需求”要求逐项对应填报竞标货物的技术参数、性能指标承诺（即：技术响应表）。
2. 技术响应表必须由法定代表人（负责人/自然人）或被授权人签字并加盖供应商公章【属自然人的应在签字处加盖大拇指指印】。

法定代表人（负责人/自然人）或被授权人签字：_____

供应商公章【属自然人的应在签字处加盖大拇指指印】：_____

日期：_____年___月___日

2) 供应商必须提供供应商的售后服务承诺书;

附件: 售后服务承诺书格式

售后服务承诺书

法定代表人(负责人/自然人)或被授权人签字: _____

供应商公章【属自然人的应在签字处加盖大拇指指印】: _____

日期: _____年__月__日

3) 生产、销售许可证(如国家实行强制性要求的, 则必须提供)

4) 项目采购需求中要求必须提供的产品相关证明材料(如有, 请提供)

5) 免费保修期外零配件供应方案（如有，请提供）

附件：免费保修期外零配件供应方案格式

免费保修期外零配件供应方案

序号	零配件名称	适用机型	单价	折扣
1				
2				
...				

法定代表人（负责人/自然人）或被授权人签字：_____

供应商公章【属自然人的应在签字处加盖大拇指指印】：_____

日期：____年__月__日

6) 货物制造检测标准、货物认证、检测报告、鉴定证书等（如有，请提供）

7) 产品获奖证书（如有，请提供）

8) 货物名称、型号、规格、数量、性能、内部配置、使用原材料，引进新技术、新工艺、新材料的等情况（如有，请提供）

9) 货物制造、检验、验收执行的标准（如有，请提供）

10) 质量保证措施（如有，请提供）

11) 产品样本、使用保养说明书、图纸等技术资料（如有，请提供）

12) 提供切实可行的优惠承诺（如有，请提供）

第五章 合同主要条款

《广西壮族自治区政府采购合同》

项目名称: 教学实验设备采购

采购计划编号: 201810240052、201810180038

项目编号: GXZC2018-J1-20655-GXYL

合同编号:

根据《中华人民共和国政府采购法》、《中华人民共和国合同法》等法律、法规规定, 按照采购文件规定条款和成交供应商承诺, 甲乙双方签订本合同。

第一条 合同标的

1. 供货一览表

序号	货物名称	厂家、品牌 规格型号	技术参数、性能、配置	数量 ①	单位	单价 ②	单项合价 ③=①×②金 额
1							
2							
...							
人民币合计金额 (大写) (小写)							

2. 合同合计金额包含本次采购货物、货物随配标准附件、包装、运输、运抵指定交货地点、装卸、现场安装调试检验 (含安装所需线材、辅材)、技术培训及技术资料的各种费用和售后服务、税金及其他所有成本费用的总和。对于本文件中未列明, 而乙方认为必须的费用也需列入本合同合计金额。在合同实施时, 甲方将不予支付乙方没有列入的项目费用, 并认为此项目的费用已包括在总报价中。如竞争性谈判文件对其另有规定的, 从其规定。

第二条 质量保证

1. 乙方所提供的货物型号、技术规格、技术参数等质量必须与响应文件的承诺相一致。乙方提供的自主创新产品、节能和环保产品必须是列入政府采购清单的产品。

2. 乙方所提供的货物必须是全新、未使用的原装产品, 且在正常安装、使用和保养条件下, 其使用寿命期内各项指标均达到质量要求, 应符合货物说明书所列之标准并具备相应之功能, 满足乙方在投标 / 应答文件中作出的质量承诺和甲方对项目的总体功能要求, 若上述标准之间出现差异, 须遵循最严格的标准执行。如果合同涉及的采购设备属于进口设备的, 供货时应同时附上中文使用说明书。

第三条 权利保证

1. 乙方应保证甲方基于本合同的履行取得并使用标的货物, 不会侵犯任何第三方的专利权、商标权、工业设计权或其他权利; 且货物所有权完全属于乙方, 无任何抵押、质押、查封等产权瑕疵。否则, 甲方有权解除 / 部分解除本合同, 并按本合同第十一条第 2 款约定追究乙方相应的违约责任。

2. 乙方应按竞争性谈判文件规定的时间 (如有), 或在交付合同标的货物的同时向甲方提供使用货物的有关技术资料。

3. 没有甲方事先书面同意, 乙方不得将由甲方提供的有关合同或任何合同条文、规格、计划、图纸、样品或资料提供给与履行本合同无关的任何其他人或自用于与履行本合同无关的其他用途。即使向履行本合同有关的人员提供, 也应注意保密并限于履行合同的必需范围。

第四条 包装和运输

1. 乙方提供的货物均应按竞争性谈判文件要求（如有），或满足运输距离、防潮、防震、防锈和防破损装卸等符合实际运输需要的包装材料、包装标准、包装方式进行包装，每一包装单元内应附详细的装箱单、质量合格证、使用说明书（货物属于进口产品的，供货时应同时附上中文使用说明书）、质量检验证明书、随配附件和工具等有关技术资料。

2. 货物的运输方式：不限。

3. 乙方负责货物运输，货物运输合理损耗及计算方法：本合同交付货物不接受损耗，由乙方自行为其货物运输办理相关保险。

4. 乙方须在货物发运手续办理完毕后二十四小时内或货到甲方四十八小时前通知甲方，以便甲方做好接货准备。否则，因通知不及时造成初步验收延迟并由此导致逾期交付的，乙方须依约承担相应的违约责任。

第五条 交付和验收

1. 交货时间及地点：

乙方应于 年 月 日前，将符合合同约定的标的货物运送至桂林旅游学院雁山校区范围内采购人指定地点并经初步验收合格。

2. 乙方提供不符合竞争性谈判文件、响应文件和本合同规定的货物，甲方有权拒绝接受。

3. 乙方应将所提供货物的装箱清单、用户手册、原厂保修卡、随机资料、工具和备品、备件等有关技术资料交付给甲方，货物属于进口产品的，供货时应同时附上中文使用说明书，如有缺失应及时补齐，附随材料补齐前视为货物未完成初步验收及交付，因此造成逾期交货的，乙方须依约承担相应的违约责任。

4. 乙方交货前应对产品作出全面检查和对验收文件进行整理，并列出清单，作为甲方收货验收和使用的技术条件依据，检验的结果应随货物交甲方，清单交付前视为货物未完成初步验收及交付，因此造成逾期交货的，乙方须依约承担相应的违约责任。

5. 甲方应当及时组织到货初步验收及安装调试后的最终验收：

5.1 到货初步验收：标的货物送达指定位置后，甲、乙双方应及时进行初步验收，即应按照本合同约定对货物外观、包装、数量、附随文件等表面状况进行核对查验。如甲方在初步验收过程中发现货物存在表面问题或不符合合同规定，应当场向乙方提出，乙方应及时更换或补齐至合格产品，若因此造成货物逾期交付的，乙方须依照本合同第十一条第1款承担相应的违约责任；如初步验收合格，应由甲方现场代表签字确认；标的货物通过初步验收并不排除乙方因货物不符合合同约定或因质量问题应承担的违约责任

5.2 调试后最终验收：在安装、调试完成后，乙方应申请甲方共同进行最终验收，乙方申请验收期限届满后逾期超过七个工作日甲方不组织验收的，乙方可视同验收合格。验收合格后由甲乙双方签署货物验收单并加盖采购单位公章，甲乙双方各执一份；对技术复杂的货物，甲方应请国家认可的专业检测机构参与最终验收，由其出具质量检测报告并以此作为最终验收凭证。

5.3 验收时乙方应当与甲方共同在场，若因乙方原因导致最终验收无法进行的，视为最终验收不合格，若因此造成货物逾期交付的，乙方须依照本合同第十一条第1款承担相应的违约责任。

5.4 验收费用已涵盖于合同价款中由乙方承担，甲方垫付部分可从应付货款中直接抵减相应金额。

6. 甲方委托政府采购代理机构组织的验收项目，其验收时间以该项目验收方案确定的验收时间为准，验收结果以该项目验收报告结论为准。在验收过程中发现乙方有违约问题，可暂缓资金结算，待违约问题解决后，方可办理资金结算事宜。

7. 甲方对验收结果有异议的，在验收后五个工作日内以书面形式向乙方提出，乙方应自收到甲方书面异议后日内及时予以解决。

8. 最终验收前，乙方须自行负责标的货物的保管；最终验收合格后，甲乙双方应共同签署移交凭证，乙方正式将安装调试合格后的标的货物交付甲方使用，标的货物于移交完成后的损毁灭失风险（除质保相

关约定部分外) 转移由甲方承担。

9. 其他验收要求按本项目竞争性谈判文件规定执行。

第六条 安装、调试和培训

1. 安装、调试工期：日，自甲方通知安装、调试开工的日期起算。

2. 甲方应提供必要的安装、调试条件（如场地、电源、水源等）。

3. 安装、调试期间，乙方除须完成标的货物的安装、调试使之符合最终验收要求外，还负责对甲方有关人员进行货物使用、操作、维护等相关培训，保证甲方人员掌握合同标的货物的性能、设置，能独立实现对货物的正确使用、操作，能够对货物进行一般的维护。

4. 安装调试过程中，乙方负责对施工场地噪音、环保的管理，严格遵守甲方的施工管理规定，服从甲方监督人员的管理。

5. 乙方应遵守安全生产的有关规定，严格按照安全标准组织施工，按需要设置施工安全防护设施，并做好安全、防护设施的维修，乙方在安装施工过程中发生若造成乙方施工人员、甲方或任何第三方人身、财产损害的，乙方应承担由此产生的全部经济损失及法律责任。

6. 乙方应做好施工现场管线及建筑物、构筑物的保护工作，不得破坏非工作必要外的原有设施、装修，如有破坏乙方负责赔偿甲方所有损失。

7. 安装、调试及培训费用已涵盖于合同价款中由乙方承担。

第七条 售后服务、保修期

1. 除了本合同已有约定外，乙方还应按照国家有关法律法规和“三包”规定以及竞争性谈判文件、响应文件和本合同所附的《服务承诺》，为甲方提供售后服务；如各约定 / 规定存在冲突，以质保要求较高者为准。

2. 货物保修期：自最终验收合格且双方共同签署移交凭证之日起，按乙方响应文件中承诺的且不少于采购要求的时限计算免费保修期限。免费保修期内，乙方须提供全免费的技术支持、上门维修和保养服务，对于非甲方人为原因损坏（不包括不可抗力造成的损坏）需要维修或更换部件的，不收取任何额外费用（包括差旅费、邮寄费、安装调试费、人工费、配件费等）；对于由于甲方人为损坏、不可抗力原因（如雷击、洪涝等自然灾害）造成的损坏以及免费保修期结束后的维修，只能收取维修所需配件物料的成本费用。接到故障通知后，乙方的技术工程师须于 3 小时内到达现场处理，如接到通知后 24 小时内无法修复的，须立即免费提供不低于所投产品配置的备用货物供甲方正常使用。否则，甲方有权另行委托第三方进行维修 / 另行购买同等货物以供正常使用，由此产生的费用、全部损失由乙方承担。免费保修期外提供终身免费技术支持服务。

3. 标的货物免费保修期内，若经维修或更换零部件 1 次仍达不到技术要求的，根据实际情况，甲方可自主选择按以下办法处理：

(1) 货物更换：由乙方承担所发生的全部费用。

(2) 贬值处理：由甲乙双方协议定价。

(3) 退货处理（即全部 / 部分解除合同）：乙方应退还甲方就退货货物已支付的全部款项，同时应承担因合同全部 / 部分解除所产生的直接费用，包括但不限于运输、保险、检验费等。

4、保修期满后，乙方负责对所供货物进行终身维护，并承诺只收取维修所需配件物料的成本费用。

5、乙方提供的服务承诺和售后服务及保修期责任等其它具体约定事项。（见合同附件）

第八条 付款方式

1. 资金性质：银行贷款。

2. 付款方式：

货物验收合格且移交甲方后，乙方必须先行开具与合同结算价格金额等值的正式发票给甲方，甲方于

收到发票后 15 个工作日内，一次性向乙方支付合同总金额的 100%（无息）。

第九条 履约保证金及质量保证金

1. 乙方应在本合同签订前向甲方提交本合同总额 5% 的履约保证金。

2. 标的货物验收合格且移交甲方后，履约保证金自动转化为质量保证金，待质保期满且不存在质保争议的情况下，甲方于 30 个工作日内向乙方一次性支付质量保证金（无息）。

3. 本合同签订后，质保期限届满前，若乙方出现任何违约行为依约须承担违约责任的，甲方有权自履约保证金（或质保金）中直接扣减相应数额。本合同有效期内，若履约保证金（或质保金）剩余数额不足初始数额的 50%，乙方应于接到甲方通知之日起 3 个工作日内及时补足，每逾期一日，应按未补足金额的 1% 支付违约金。

第十条 税费

本合同执行中相关的一切税费均由乙方负担。

第十一条 违约责任

1. 乙方逾期交付标的货物 / 安装、调试工期延误的，每逾期一日，乙方须按未如约交付 / 未如约安装、调试完成货物相应的合同价款的 1% 向甲方支付违约金；逾期超过 10 日的，甲方有权解除 / 部分解除本合同，乙方须返还甲方已支付货款，并按解除部分合同价款的 20% 支付违约金。

2. 乙方提供的货物如侵犯了第三方合法权益或面临该等风险的，除须由乙方负责交涉并承担全部责任外，甲方有权解除 / 部分解除本合同，乙方须返还甲方已支付货款，并按解除部分合同价款的 20% 支付违约金。

3. 乙方未按本合同和响应文件中规定的服务承诺提供售后服务的，除须承担甲方因此产生的维修费外，还须按照本合同合计金额 1% / 次的标准向甲方支付违约金。

4. 标的货物在质量保修期内，出现设计、工艺或材料的缺陷和其它质量问题的，甲方有权选择要求乙方限期内采取无偿修复、补偿损失、减少价款或更换标的货物的方式进行整改，乙方未能在限期内按要求完成整改的，同时，甲方有权解除 / 部分解除本合同，乙方须返还甲方已支付货款，按解除部分合同价款的 20% 支付违约金。此外，若因标的货物质量问题导致第三方人身或财产损失的，由乙方承担由此产生的全部法律责任及经济损失。

5. 除本协议另有约定外，乙方若出现任何违约情形，且经甲方催告限期内未予整改的，每逾期一日，乙方应按合同总价款的 1% 支付违约金；若逾期超过 10 日，甲方有权解除 / 部分解除本合同，乙方须返还甲方已支付货款，并按解除部分合同价款的 20% 支付违约金。

6. 若因乙方违约须承担违约责任的，甲方有权自履约保证金（质量保证金）和 / 或应付货款中予以直接扣减，不足另补。

7. 若任一方出现违约情形，除须依约承担相应的违约责任外，还应赔偿由此给相对方造成的律师费等合理费用损失。

第十二条 不可抗力事件处理

1. 在合同有效期内，任何一方因不可抗力事件导致不能履行合同，则合同履行期可延长，其延长期与不可抗力影响期相同。

2. 不可抗力事件发生后，应立即通知对方，并寄送有关权威机构出具的证明。

3. 不可抗力事件延续三十天以上，双方应通过友好协商，确定是否继续履行合同。

第十三条 合同争议解决

1. 因货物质量问题发生争议的，应邀请国家认可的质量检测机构对货物质量进行鉴定。货物符合标准的，鉴定费由甲方承担。货物不符合标准的，鉴定费由乙方承担。

